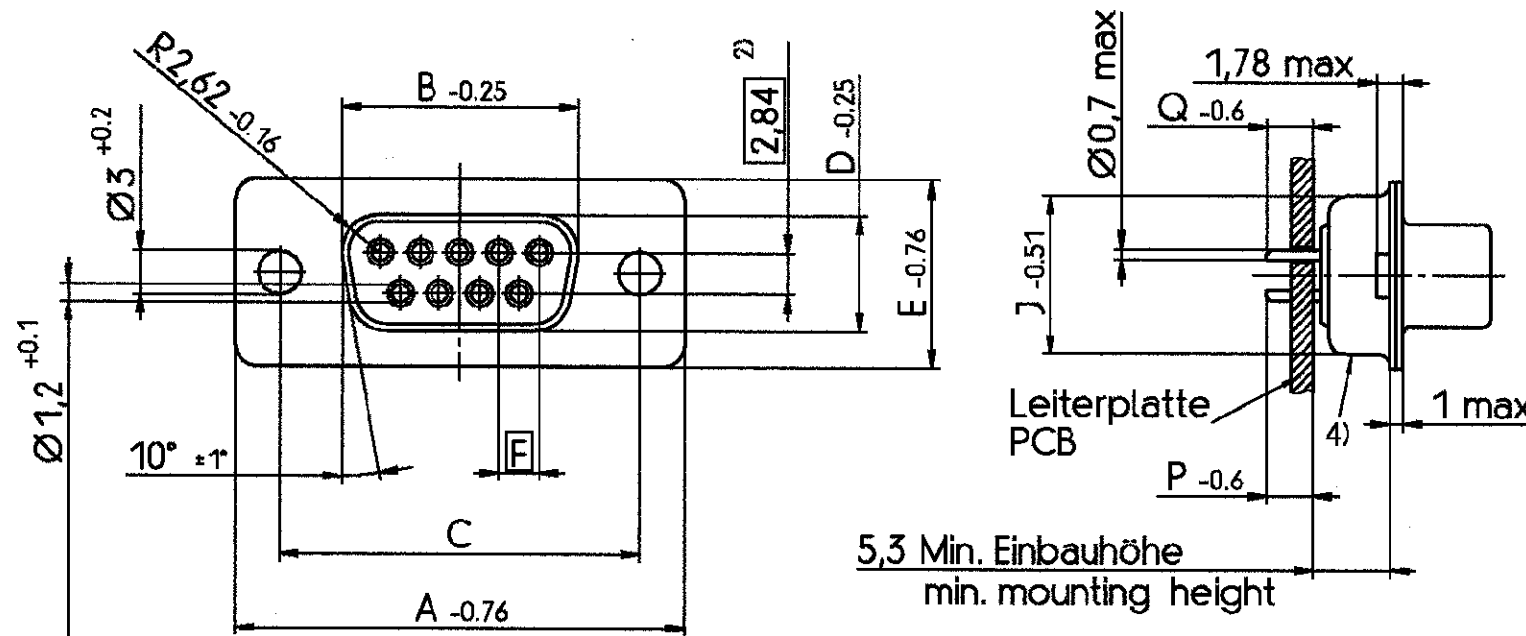


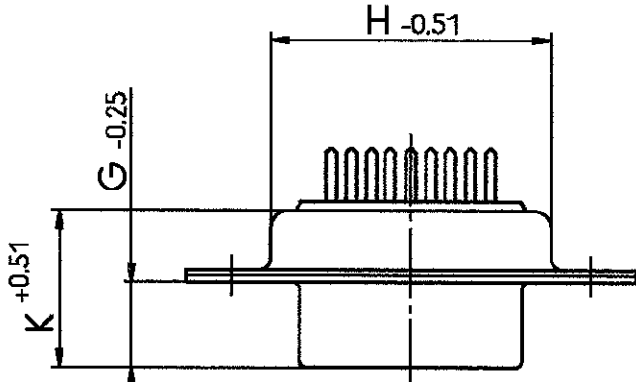
Standardausführung: V42254-A2115-B\*\*\* V42254-A2415-B\*\*\* 3)  
 standard type: V42254-A2117-B\*\*\* V42254-A2417-B\*\*\* 3)  
 V42254-A2315-B\*\*\* V42254-A2515-B\*\*\* 3)  
 V42254-A2317-B\*\*\* V42254-A2517-B\*\*\* 3)

- 1) nach DIN 41652 T.2 und T.4
- 2) Bemerkung: 50-polig: dreireihig
- 3) nicht für 50-polig
- 4) keine tyco-Beschriftung bei :  
 V42254-A2\*17-B\*\*\* V42254-A2132-B\*\*\* V42254-A2152-B\*\*\*  
 V42254-A2\*18-B\*\*\* V42254-A2133-B\*\*\* V42254-A2153-B\*\*\*  
 V42254-A2122-B\*\*\* V42254-A2142-B\*\*\*
- 5) Rille zur optischen Erkennung der Bolzentypen mit M3-Gewinde
- 6) Blechteile örtlich herunter gedrückt
- 7) Nur bei Ausführung mit Lötstielänge P = 3,2mm
- 8) Sicke nur bei den 4 äußeren Masselötstielen.

- 1) according to DIN 41652 p.2 and p.4
- 2) note: 50-contact version: 3 contact rows
- 3) not for 50-contact version
- 4) no tyco-marking for:  
 V42254-A2\*17-B\*\*\* V42254-A2132-B\*\*\* V42254-A2152-B\*\*\*  
 V42254-A2\*18-B\*\*\* V42254-A2133-B\*\*\* V42254-A2153-B\*\*\*  
 V42254-A2122-B\*\*\* V42254-A2142-B\*\*\*
- 5) groove in the stud bolts with M3 thread (visual recognition)
- 6) shells pressed down locally
- 7) only for versions with soldering-pin length of P = 3,2mm
- 8) only the four corner grounding soldering-pins have a rib



alle Kontakte  
 all contacts



Ordering code Sachnr. V42254-A2*1*-	dimension Maß Polzahl No. of contacts	A	B	C	D	E	F	G	H	J	K
B*09	09	31.19	16.46	25.0 $\pm 0.12$ $-0.13$	8.02	12.93	2.74	6.3	19.53	10.97	10.64
B*15	15	39.52	24.79	33.3 $\pm 0.15$ $-0.1$	8.02	12.93	2.74	6.3	27.76	10.97	10.64
B*25	25	53.42	38.5	47.04 $\pm 0.13$ $-0.13$	8.02	12.93	2.76	6.3	41.53	10.97	10.64
B*37	37	69.7	54.96	63.5 $\pm 0.13$ $-0.13$	8.02	12.93	2.76	6.3	57.96	10.97	10.64
B*50	50 <sup>2)</sup>	67.31	52.55	61.1 $\pm 0.14$ $-0.11$	10.87	15.75	2.76	6.3	55.58	13.82	10.64

Anforderungsstufe,  
 performance level<sup>1)</sup>

V42254-	P	Q
A211*-+***	3.2	3.2
A231*-+***	5.55	5.55
A241*-+*** <sup>3)</sup>	1.55	1.55
A251*-+*** <sup>3)</sup>	13.65	14.05

dargestellt wird die 9-polige Ausführung  
 drawn is the 9-contacts version

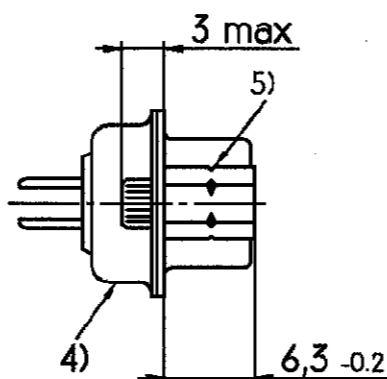
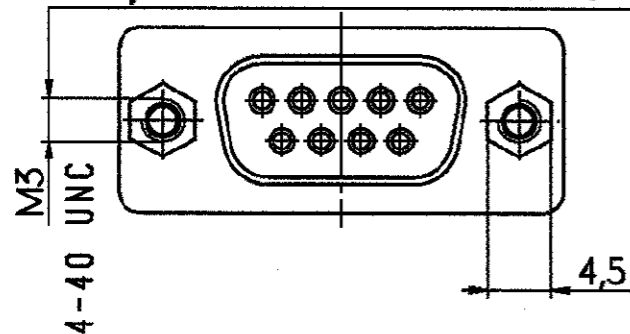
<b>tyco</b> TYCO ELECTRONICS CORPORATION		SCALE 2:1		WEIGHT	
OOSTKAMP - BELGIUM		DIMENSIONS IN MM		MATERIAL	
DATE 01.03.90		PART NAME		Sub-D Lötstiften gerade	
NAME Embo		PART NO.		Buchsenleiste	
DEP. PE Com PE&SE		PART NO.		D-Sub straight soldering pins	
REV. CHANGE ORDER		DATE		APP.	
Customer Drawing Nr. C7-1393483-1		SHT. 1+		OF 8	

SUBSIDIARIES AND AFFILIATES. IT MAY NOT BE DISCLOSED TO ANYONE, OTHER THAN TYCO ELECTRONICS PERSONNEL, WITHOUT WRITTEN AUTHORIZATION FROM TYCO ELECTRONICS CORPORATION, HARRISBURG PENNSYLVANIA USA

mit Gewindebolzen:  
with screwlock stud bolts:

- M3: 4-40 UNC:  
 V42254-A2119-B\*\*\* V42254-A2116-B\*\*\*  
 V42254-A2319-B\*\*\* V42254-A2316-B\*\*\*  
 V42254-A2419-B\*\*\* 3) V42254-A2416-B\*\*\* 3)  
 V42254-A2519-B\*\*\* 3) V42254-A2516-B\*\*\* 3)  
 V42254-A2118-B\*\*\*  
 V42254-A2318-B\*\*\*  
 V42254-A2418-B\*\*\* 3)  
 V42254-A2518-B\*\*\* 3)

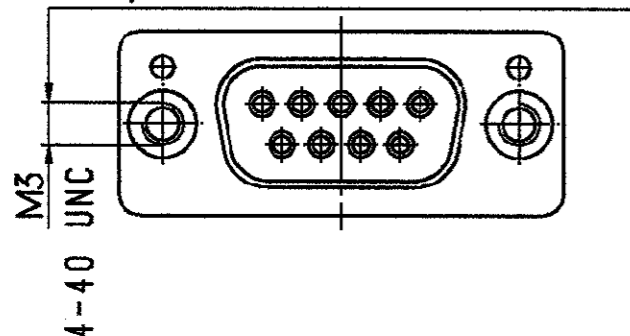
Verdrehsicherheit  $\geq 70$  Ncm  
torque retention  $\geq 70$  Ncm



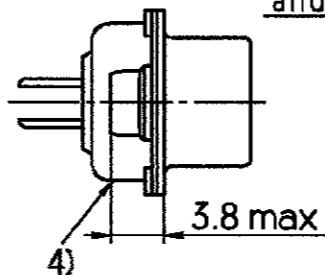
mit Stop-Mutter / Gewindeeinsatz:  
with thread:

- M3: 4-40 UNC:  
 V42254-A2114-B\*\*\* 3) V42254-A2112-B\*\*\* 3)  
 V42254-A2314-B\*\*\* 3) V42254-A2312-B\*\*\* 3)  
 V42254-A2414-B\*\*\* V42254-A2412-B\*\*\*  
 V42254-A2514-B\*\*\* V42254-A2512-B\*\*\*

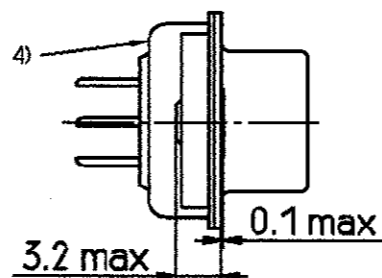
Verdrehsicherheit  $\geq 80$  Ncm  
torque retention  $\geq 80$  Ncm



mit Stop-Mutter (für 9-, 15-, 25- u. 37-pol Ausführung):  
with self locking press-in nuts (for 9-, 15-, 25- and 37-contacts versions):

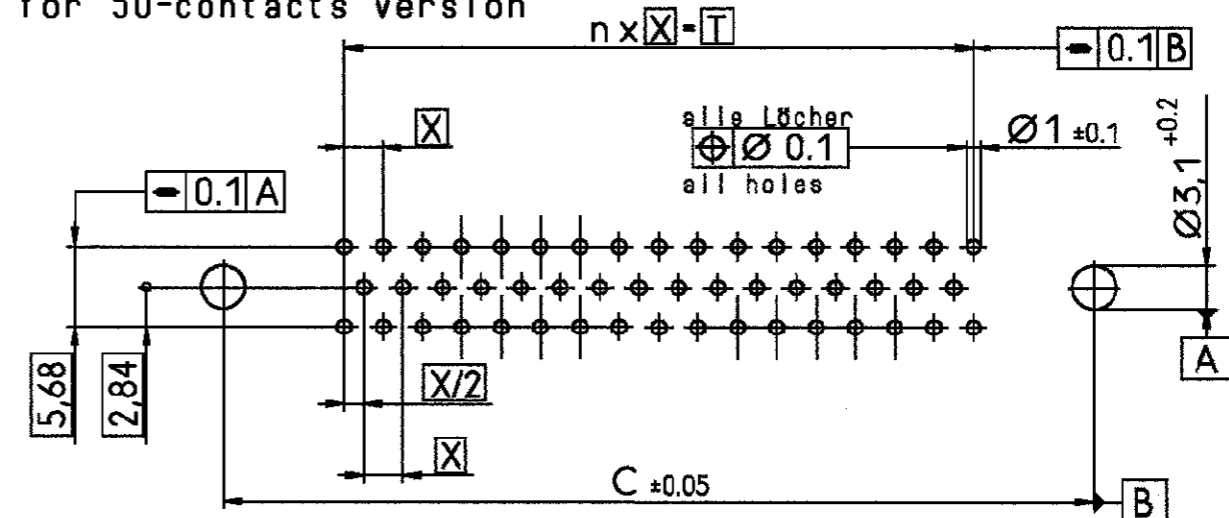
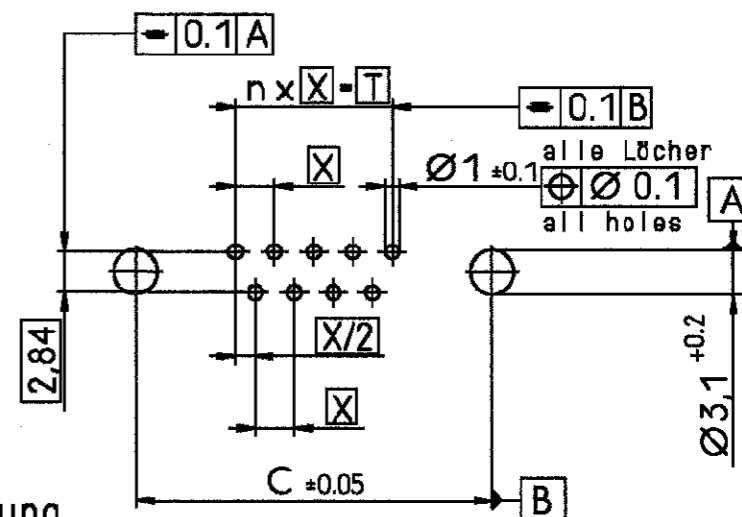


mit Gewindeeinsatz (nur für 50-pol. Ausführung):  
with thread insert (only for 50-contacts version):



Leiterplattenbohrung  
PCB layout

für 50-polige Ausführung  
for 50-contacts version



Polzahl No. of contacts	n	Abmessungen in mm dimensions in mm		
		C	T	X
9	4	25.0	10.96	2.74
15	7	33.3	19.18	2.74
25	12	47.04	33.12	2.76
37	18	63.5	49.68	2.76
50	16	61.1	44.16	2.76

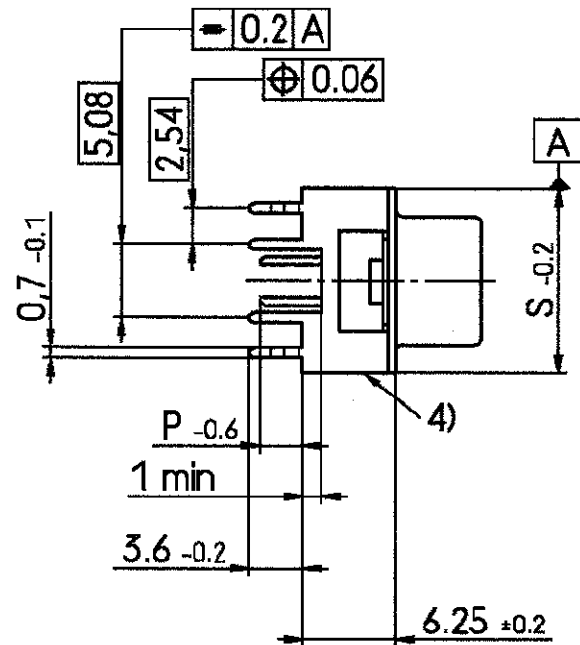
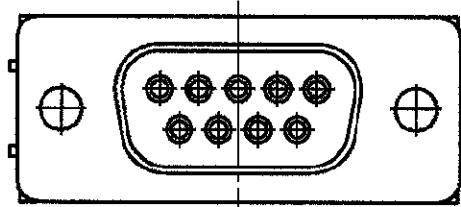
Erläuterungen: Seite 1  
dargestellt wird die 9-polige Ausführung  
remarks: see page 1  
drawn is the 9-contacts version

<b>tyco</b> TYCO ELECTRONICS CORPORATION		SCALE 2:1		WEIGHT	
<b>Electronics</b> OOSTKAMP - BELGIUM		DIMENSIONS IN MM		MATERIAL	
DATE	01.03.90	PART NAME			
NAME	Embo	Sub-D Lötstiften gerade			
DEP.	PE Com PE&SE	Buchsenleiste			
		D-Sub straight soldering pins			
		female connector			
REV. CHANGE ORDER		DATE	APP.	PART NO.	
B EH01-1449-03 01 DEC 03 JvdH		Customer Drawing Nr. C 7-1393483-1		V42254-A2***-B***-*-27	
A WO00/7020 28 AUG 00 KV		TOLERANCE UNLESS SPECIFIED OTHERWISE		SHT. 2+	
07 WO97/2519 04.02.97 BTH				OF 8	
06 WO96/2507 09.01.96 BTH					

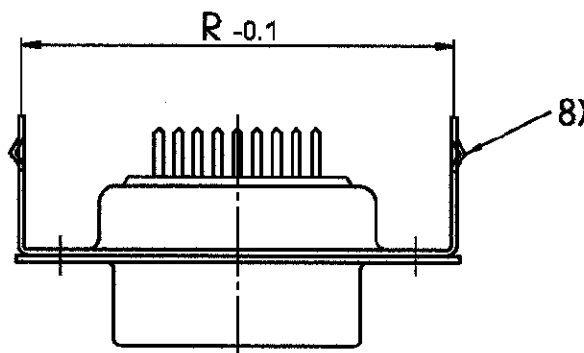
SUBSIDIARIES AND AFFILIATES. IT MAY NOT BE DISCLOSED TO ANYONE OTHER THAN TYCO ELECTRONICS PERSONNEL WITHOUT WRITTEN AUTHORIZATION FROM TYCO ELECTRONICS CORPORATION, HARRISBURG PENNSYLVANIA USA

mit Masselötstiften:  
with grounding soldering pins: 3)

V42254-A2215-B\*\*\*  
V42254-A2217-B\*\*\*  
V42254-A2815-B\*\*\*  
V42254-A2817-B\*\*\*



V42254-	P
A221*-+***	3.2
A281*-+***	5.55



Sachnr. ordering code V42254-A2*1*-	Polzahl No. of contacts	dimension Maß	
		R	S
B*09	09	30.4	12.4
B*15	15	38.8	12.4
B*25	25	52.8	12.4
B*37	37	69.1	12.4

Anforderungsstufe,  
performance level 1)

Erläuterungen: Seite 1  
dargestellt wird die 9-polige Ausführung  
remarks: see page 1  
drawn is the 9-contacts version

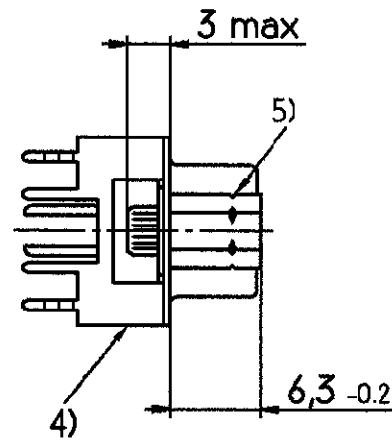
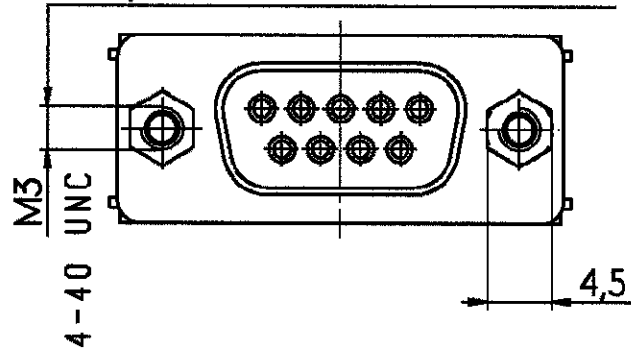
<b>tyco</b> TYCO ELECTRONICS CORPORATION		SCALE 2:1		WEIGHT	
OOSTKAMP - BELGIUM		DIMENSIONS IN MM		MATERIAL	
LOC GW		DATE 01.03.90		PART NAME	
NAME Embo		DEP. PE Com PE&SE		Sub-D Lötstiften gerade Buchsensteife D-Sub straight soldering pins female connector	
REV. CHANGE ORDER		DATE 04.02.97		PART NO.	
APP. BTH		TOLERANCE UNLESS SPECIFIED OTHERWISE		V42254-A2***-B***-*-27	
Customer Drawing Nr. C 7-1393483-1		SHT. 3+		OF 8	

SUBSIDIARIES AND AFFILIATES. IT MAY NOT BE DISCLOSED TO ANYONE, OTHER THAN TYCO ELECTRONICS PERSONNEL, WITHOUT WRITTEN AUTHORIZATION FROM TYCO ELECTRONICS CORPORATION, HARRISBURG PENNSYLVANIA USA

mit Masselötstiften und Gewindebolzen:  
with grounding soldering-pins and screwlock stud bolts: 3)

M3: 4-40 UNC:  
V42254-A2219-B\*\*\* V42254-A2216-B\*\*\*  
V42254-A2218-B\*\*\*  
V42254-A2819-B\*\*\* V42254-A2816-B\*\*\*  
V42254-A2818-B\*\*\*

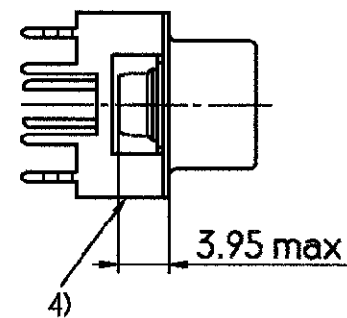
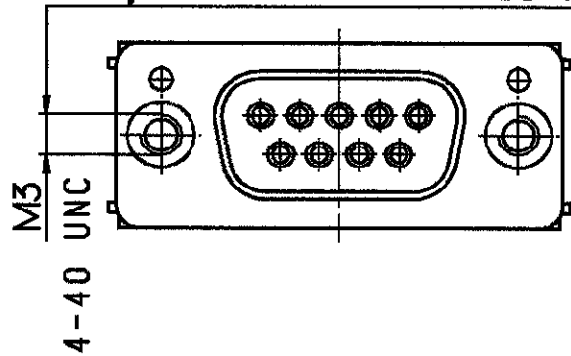
Verdrehsicherheit  $\geq 70$  Ncm  
torque retention  $\geq 70$  Ncm



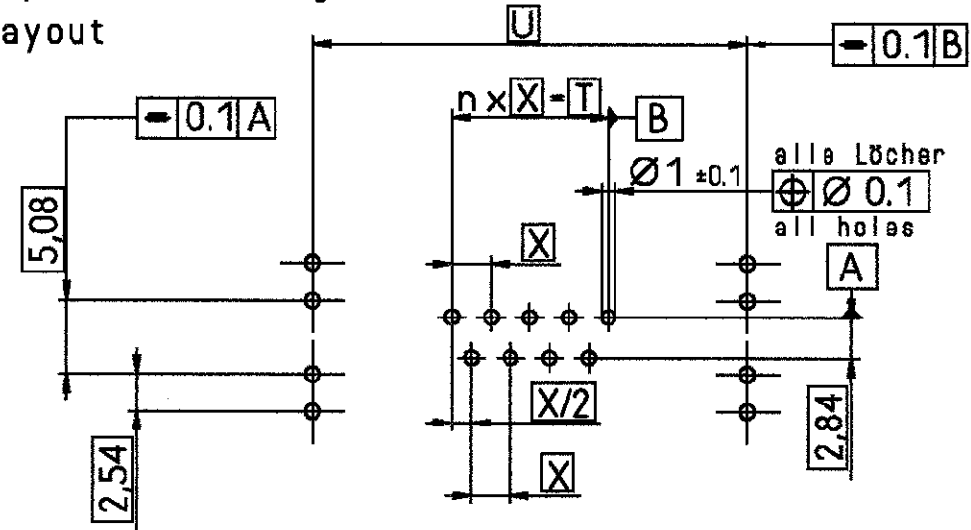
mit Masselötstiften und Stop-Mutter :  
with grounding soldering-pins and thread: 3)

M3: 4-40 UNC:  
V42254-A2214-B\*\*\* V42254-A2212-B\*\*\*  
V42254-A2814-B\*\*\* V42254-A2812-B\*\*\*

Verdrehsicherheit  $\geq 80$  Ncm  
torque retention  $\geq 80$  Ncm



Leiterplattenbohrung  
PCB layout



Polzahl No. of contacts	n	Abmessungen in mm dimensions in mm		
		T	U	X
9	4	10.96	30.4	2.74
15	7	19.18	38.8	2.74
25	12	33.12	52.7	2.76
37	18	49.68	69.1	2.76

Erläuterungen: Seite 1  
dargestellt wird die 9-polige Ausführung  
remarks: see page 1  
drawn is the 9-contacts version

<b>tyco</b> TYCO ELECTRONICS CORPORATION		SCALE 2:1		WEIGHT	
OOSTKAMP - BELGIUM		DIMENSIONS IN MM		MATERIAL	
DATE 01.03.90		PART NAME		Sub-D Lötstiften gerade	
NAME Embo		PART NO.		Buchsenleiste	
DEP. PE Com PE&SE		REV. CHANGE ORDER		D-Sub straight soldering pins	
B EH01-1449-03 01 DEC 03 JvdH		DATE 28 AUG 00		female connector	
A W000/7020		DATE 04.02.97		PART NO.	
07 W097/2519		DATE 09.01.96		V42254-A2***-B***-*-27	
06 W096/2507		DATE		SHT. 4+	
APP. Customer Drawing Nr. C 7-1393483-1		DATE		OF 8	

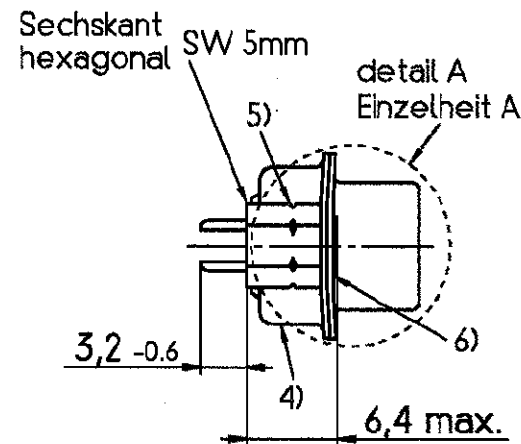
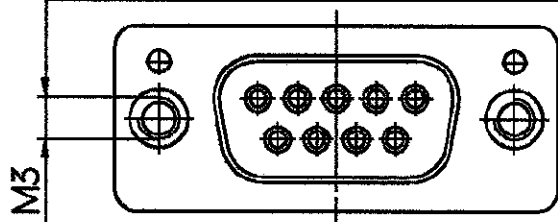
SUBSIDIARIES AND AFFILIATES. IT MAY NOT BE DISCLOSED TO ANYONE OTHER THAN TYCO ELECTRONICS PERSONNEL, WITHOUT WRITTEN AUTHORIZATION FROM TYCO ELECTRONICS CORPORATION, HARRISBURG PENNSYLVANIA USA

SUBSIDIARIES AND AFFILIATES. IT MAY NOT BE DISCLOSED TO ANYONE OTHER THAN TYCO ELECTRONICS PERSONNEL, WITHOUT WRITTEN AUTHORIZATION FROM TYCO ELECTRONICS CORPORATION, HARRISBURG, PENNSYLVANIA USA

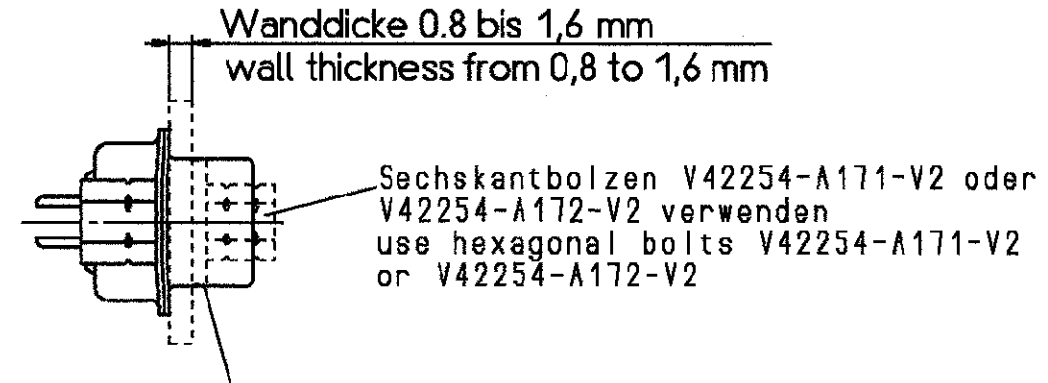
mit Distanzbolzen :  
with distance bolts: 7)

V42254-A2120-B\*\*\*  
V42254-A2122-B\*\*\*

Verdrehsicherheit  $\geq$  20 Ncm  
torque retention  $\geq$  20 Ncm



Montageart  
mounting type

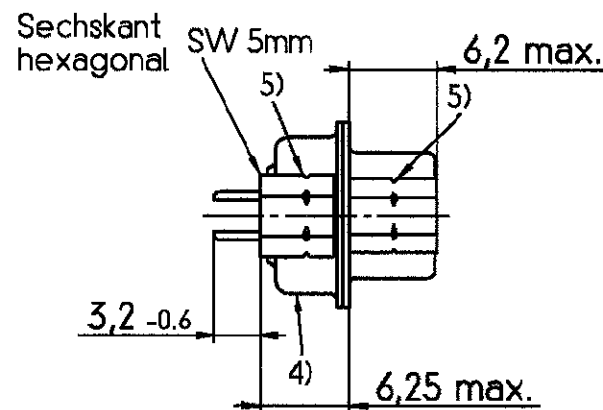
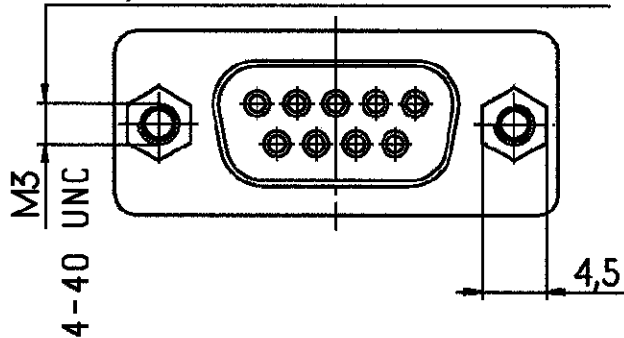


Falls notwendig Distanzscheiben verwenden  
if necessary, use washer(s)

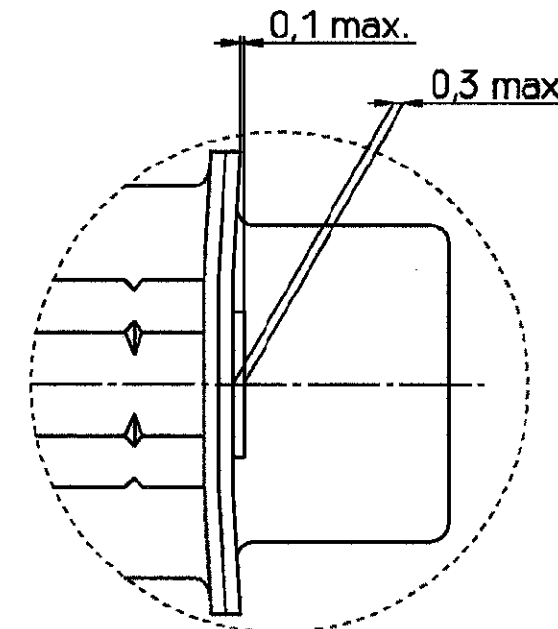
mit Gewinde- und Distanzbolzen:  
with screwlock stud bolts and distance bolts: 7)

	Gewindebolzen screwlock stud bolts	Distanzbolzen distance bolts
V42254-A2130-B***	M3	M3
V42254-A2131-B***	4-40 UNC	M3
V42254-A2132-B***	M3	M3
V42254-A2133-B***	4-40 UNC	M3

Verdrehsicherheit  $\geq$  80 Ncm  
torque retention  $\geq$  80 Ncm



Einzelheit A (5:1)  
detail A



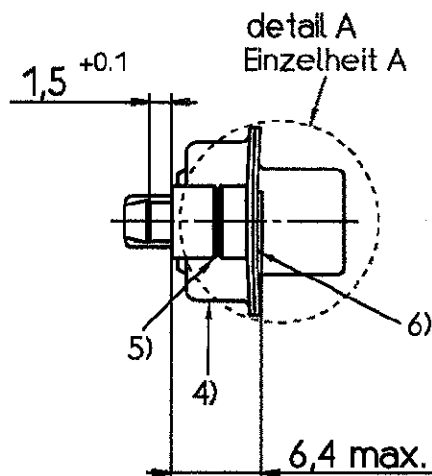
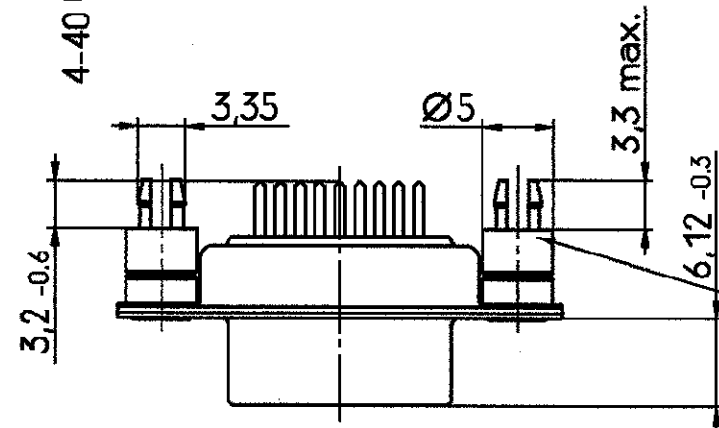
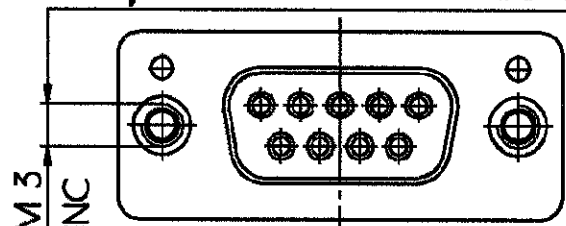
Erläuterungen: Seite 1  
dargestellt wird die 9-polige Ausführung  
remarks: see page 1  
drawn is the 9-contacts version

<b>tyco</b> TYCO ELECTRONICS CORPORATION		SCALE 2:1 (5:1)		WEIGHT	
OOSTKAMP - BELGIUM		DIMENSIONS IN MM		MATERIAL	
DATE 01.03.90		PART NAME		Sub-D Lötstiften gerade	
NAME Embo		PART NO.		Buchsenleiste	
DEP. PE Com PE&SE		TOLERANCE UNLESS SPECIFIED OTHERWISE		D-Sub straight soldering pins	
REV. CHANGE ORDER		DATE APP.		V42254-A2***-B***-*-27	
Customer Drawing Nr. C 7-1393483-1		SHT. 5+		OF 8	

mit Distanzbolzen und Clip :  
with distance bolts and grounding socket: 7)

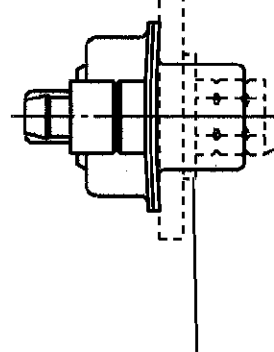
M3 : V42254-A2140-B\*\*\* 4-40 UNC : V42254-A2141-B\*\*\*  
V42254-A2142-B\*\*\*

Verdrehsicherheit  $\geq 20$  Ncm  
torque retention  $\geq 20$  Ncm



Montageart  
mounting type

Wanddicke 0.8 bis 1,6 mm  
wall thickness from 0,8 to 1,6 mm



Sechskantbolzen V42254-A171-V2 oder  
V42254-A172-V2  
verwenden  
use hexagonal bolts V42254-A171-V2  
or V42254-A172-V2

Falls notwendig Distanzscheiben  
verwenden  
if necessary, use washer(s)

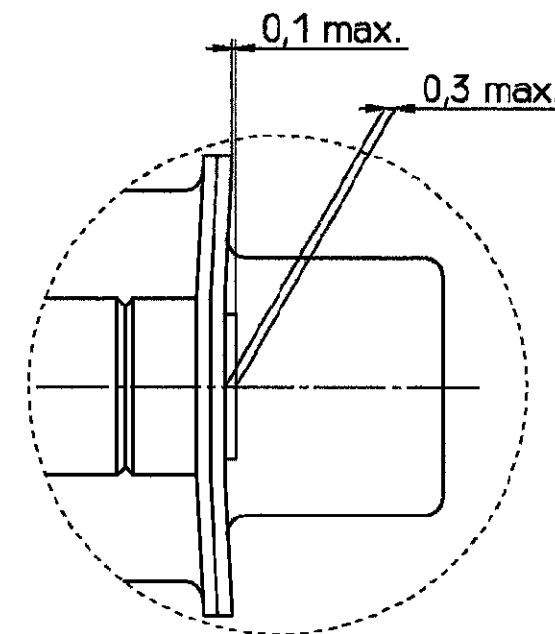
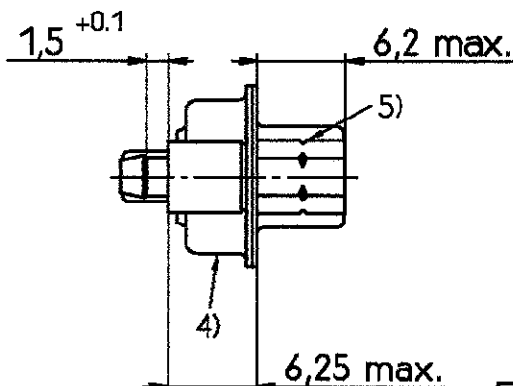
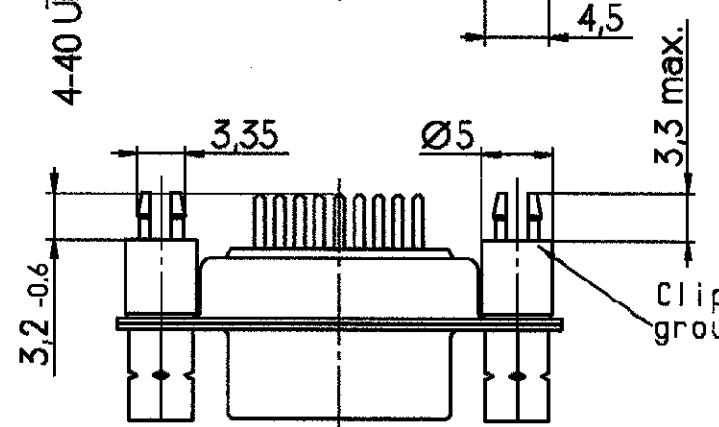
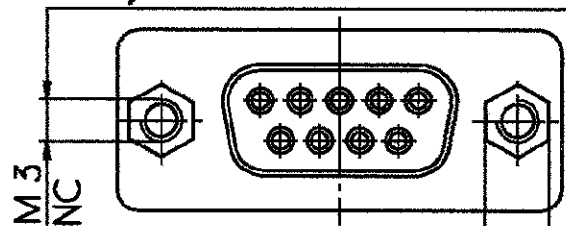
Einzelheit A (5:1)  
detail A

Clip für :  
grounding socket for:  
- Loch:  $\varnothing 3,2^{+0.1}$   
hole:  
- LP-Dicke:  
PCB thickness:  $1,5^{+0.1}$

mit Gewinde- und Distanzbolzen mit Clip :  
with screwlock stud bolts and distance bolts and grounding socket: 7)

M3 : V42254-A2150-B\*\*\* 4-40 UNC : V42254-A2151-B\*\*\*  
V42254-A2152-B\*\*\* V42254-A2153-B\*\*\*

Verdrehsicherheit  $\geq 80$  Ncm  
torque retention  $\geq 80$  Ncm



Erläuterungen: Seite 1  
dargestellt wird die 9-polige Ausführung  
remarks: see page 1  
drawn is the 9-contacts version

Clip für :  
grounding socket for:  
- Loch:  $\varnothing 3,2^{+0.1}$   
hole:  
- LP-Dicke:  
PCB thickness:  $1,5^{+0.1}$

<b>tyco</b>		TYCO ELECTRONICS CORPORATION		SCALE 2:1		WEIGHT	
<b>Electronics</b>		OOSTKAMP - BELGIUM		DIMENSIONS IN MM		MATERIAL	
DATE 01.03.90		NAME Embo		PART NAME Sub-D Lötstiften gerade			
DEP. PE Com PE&SE		TOLERANCE UNLESS SPECIFIED OTHERWISE		Buchsenleiste			
B EHD1-1449-03 01 DEC 03 JvdH		PART NO. V42254-A2***-B***-*-27		SHT. 6-			
A WO00/7020 28 AUG 00 KV		REV. CHANGE ORDER		DATE		APP. Customer Drawing Nr. C7-1393483-1	
O7 WO97/2519 04.02.97 BTH		OF 8					
O6 WO96/2507 09.01.96 BTH							

SUBSIDIARIES AND AFFILIATES. IT MAY NOT BE DISCLOSED TO ANYONE, OTHER THAN TYCO ELECTRONICS PERSONNEL, WITHOUT WRITTEN AUTHORIZATION FROM TYCO ELECTRONICS CORPORATION, HARRISBURG PENNSYLVANIA USA

V 4 2 2 5 4 - A 2 \* \* \* - B \* \* \*

Anschlußauführung // connection type	
1	Lötstiftlänge 3.2mm // soldering pin length 3.2mm
2	Lötstiftlänge 3.2mm mit Messelstiftan 1) // soldering pin length 3.2mm with grounding soldering pins
3	Lötstiftlänge 5.55mm // soldering pin length 5.55mm
4	Lötstiftlänge 1.55mm 1) // soldering pin length 1.55mm 1)
5	Lötstiftlänge 14.05mm 1) // soldering pin length 14.05mm 1)
6	Lötstiftlänge 5.55mm mit Messelstiftan 1) // soldering pin length 5.55mm with grounding soldering pins 1)

Steckerart // connector type	
B	Buchsenleiste // female connector

Kontaktbarfläche / Kontaktart // contact surface / contact type	
1	Anforderungsstufe 1 / gerollte Kontakte // performance level I / rolled contacts
2	Anforderungsstufe 2 / gerollte Kontakte // performance level II / rolled contacts

Polzahl // No. of contacts	
09	9-polig // 9-contacts
15	15-polig // 15-contacts
25	25-polig // 25-contacts
37	37-polig // 37-contacts
50	50-polig // 50-contacts

Steckverbinderunterschuldung // connector hardware

1\*

Standardausführung + Ausführung mit Gewindeinsatz oder Gewindebolzen standard version + version with thread insert or screwlock stud bolts			
	mit tyco-Beschriftung auf Blechteil with tyco marking on the shell	mit Strip-nutter with thread insert	mit Gewindebolzen with screwlock stud bolts
12	ja // yes	4-40UNC	nein // no
14	ja // yes	M3	nein // no
15	ja // yes	nein // no	nein // no
16	ja // yes	nein // no	4-40UNC
17	nein // no	nein // no	nein // no
18	nein // no	nein // no	4-40UNC
19	ja // yes	nein // no	M3

2\*

Ausführung mit Distanzbolzen version with distance bolts		
	Distanzbolzen distance bolts	mit tyco-Beschriftung auf Blechteil with tyco marking on the shell
20	M3	ja // yes
22	M3	nein // no

3\*

Ausführung mit Gewindebolzen und Distanzbolzen version with screwlock stud bolts and distance bolts			
	mit Gewindebolzen with screwlock stud bolts	mit Distanzbolzen with distance bolts	mit tyco-Beschriftung auf Blechteil with tyco marking on the shell
30	M3	M3	ja // yes
31	4-40UNC	M3	ja // yes
32	M3	M3	nein // no
33	4-40UNC	M3	nein // no

4\*

Ausführung mit Distanzbolzen mit Clip version with distance bolts and grounding socket		
	mit Distanzbolzen with distance bolts	mit tyco-Beschriftung auf Blechteil with tyco marking on the shell
40	M3 + Clip grounding socket	ja // yes
41	4-40UNC + Clip grounding socket	ja // yes
42	M3 + Clip grounding socket	nein // no

5\*

Ausführung mit Gewindebolzen und Distanzbolzen mit Clip version with screwlock stud bolts and distance bolts and grounding socket			
	mit Gewindebolzen with screwlock stud bolts	mit Distanzbolzen with distance bolts	mit tyco-Beschriftung auf Blechteil with tyco marking on the shell
50	M3	Clip grounding socket	ja // yes
51	4-40UNC	Clip grounding socket	ja // yes
52	M3	Clip grounding socket	nein // no
53	4-40UNC	Clip grounding socket	nein // no

THIS INFORMATION IS CONFIDENTIAL AND PROPRIETARY TO TYCO ELECTRONICS CORPORATION AND ITS WORLDWIDE SUBSIDIARIES AND AFFILIATES. IT MAY NOT BE DISCLOSED TO ANYONE, OTHER THAN TYCO ELECTRONICS PERSONEL, WITHOUT WRITTEN AUTHORIZATION FROM TYCO ELECTRONICS CORPORATION, HARRISBURG PENNSYLVANIA USA.

1) nicht für 50-polig  
 2) nur für Lötstiftlänge 3.2mm  
 1) not for 50-contacts version  
 2) not for soldering pin length 3.2mm

<b>tyco</b> TYCO ELECTRONICS CORPORATION		SCALE		WEIGHT	
OOSTKAMP - BELGIUM		MATERIAL			
LCC DIMENSIONS IN MM		PART NAME		Sub-D Lötstiften gerade Buchsenleiste D-Sub straight soldering pins female connector	
DATE 01.03.90		PART NO.		V42254-A2***-B***-27	
NAME Embo		REV. CHANGE ORDER		OF 8	
APP. EC CS CIPD		DATE 28 AUG 00		Customer Drawing Nr. C7-1393483-1	
TOLERANCE UNLESS SPECIFIED OTHERWISE		REV. CHANGE ORDER		OF 8	

Active part numbers. Contact Tyco Electronics for other configuration availability.

Old Part Number	Tyco Part Number	
V42254-A2112-B225	7-1393483-2	
V42254-A2114-B215	7-1393483-6	
V42254-A2115-B125	8-1393483-6	
V42254-A2115-B209	8-1393483-7	
V42254-A2115-B215	8-1393483-8	
V42254-A2115-B225	8-1393483-9	
V42254-A2115-B237	9-1393483-0	
V42254-A2115-B250	1-1393740-3	
V42254-A2116-B209	0-1393484-3	
V42254-A2116-B215	8-1393500-9	superseded 3-1393487-5
V42254-A2116-B237	0-1393484-5	restricted
V42254-A2141-B209	1-1393484-5	restricted
V42254-A2141-B225	1-1393484-7	restricted
V42254-A2141-B237	1-1393484-8	restricted
V42254-A2151-B225	2-1393484-4	restricted
V42254-A2212-B209	1-1393740-7	
V42254-A2212-B215	1-1393740-8	
V42254-A2212-B225	1-1393740-9	
V42254-A2214-B209	2-1393740-8	
V42254-A2214-B215	2-1393740-9	
V42254-A2214-B225	3-1393740-0	restricted
V42254-A2214-B237	3-1393740-1	
V42254-A2215-B209	4-1393740-4	
V42254-A2215-B215	4-1393740-5	
V42254-A2215-B225	4-1393740-6	
V42254-A2215-B237	4-1393740-7	
V42254-A2216-B115	6-1393740-7	
V42254-A2216-B125	6-1393740-8	
V42254-A2216-B209	7-1393740-0	
V42254-A2216-B215	7-1393740-1	
V42254-A2216-B225	7-1393740-2	
V42254-A2216-B237	7-1393740-3	
V42254-A2219-B209	9-1393740-0	
V42254-A2219-B215	9-1393740-1	
V42254-A2219-B225	9-1393740-2	
V42254-A2219-B237	9-1393740-3	
V42254-A2315-B115	3-1393484-2	
V42254-A2315-B209	3-1393484-3	
V42254-A2315-B215	3-1393484-4	
V42254-A2315-B225	3-1393484-5	restricted
V42254-A2315-B237	3-1393484-6	
V42254-A2315-B250	9-1393740-8	
V42254-A2819-B209	0-1393741-5	OBSELETE
V42254-A2819-B225	0-1393741-6	OBSELETE



Tyco Electronics Corporation

Coostkamp - Belgium



LOC. DIMENSIONS IN MM

DATE	01.03.90
NAME	Embo
DEP.	PE Com PE&SE

SCALE

WEIGHT

MATERIAL

PART NAME

Sub-D Lötstiften gerade  
Buchsenleiste  
D-Sub straight soldering pins  
female connector

PART NO.

V42254-A2\*\*\*-B\*\*\*-\*-27

SHT.

8-

OF 8

TOLERANCE UNLESS SPECIFIED OTHERWISE

Customer Drawing Nr. C.7-1393483-1

PROPRIETARY:

THIS INFORMATION IS CONFIDENTIAL AND PROPRIETARY TO TYCO ELECTRONICS CORPORATION AND ITS WORLDWIDE SUBSIDIARIES AND AFFILIATES. IT MAY NOT BE DISCLOSED TO ANYONE OTHER THAN TYCO ELECTRONICS PERSONNEL WITHOUT WRITTEN AUTHORIZATION FROM TYCO ELECTRONICS CORPORATION, HARRISBURG, PENNSYLVANIA USA.