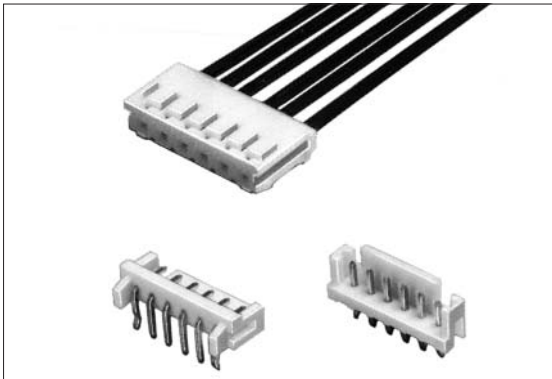


SP Series 2.5mm Pitch



■ Features

1. Only 9.3mm height and 3.8mm width when mated.
2. Two types of plugs are available (straight or right-angle) and ranging from 2P to 15P.
3. The terminal for this connector features a tapered dimple design which is highly resistant against fretting.
4. A locking structure is utilized for the socket and plug housing to ensure firm connection and prevent improper plug insertion.

■ Specification

1. Rating : 3A, 125V AC/DC
2. Contact Resistance : 20mΩ max., initially
3. Insulation Resistance : 1000MΩ min. at 500V DC
4. Withstanding Voltage : 1000V AC (for one minute)
5. Operating Temperature Range : -25°C to +85°C

■ 特 長

1. ソケットとプラグの結合高さ9.3mm、厚さ3.8mmの小型タイプです。
2. 極数は2～15P、プラグはストレートとライトアングルタイプがあります。
3. ターミナルはディンプル構造で微摺動に対して高い信頼性が得られます。
4. ソケットとプラグはロック機構付きで、確実なロックと誤挿入を防止します。

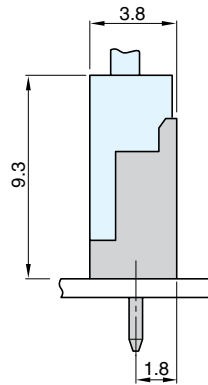
■ 仕 様

1. 定格電圧電流 : AC/DC 125V 3A
2. 接 触 抵 抗 : 初期20mΩ以下
3. 絶 縁 抵 抗 : DC 500V 1000MΩ 以上
4. 耐 電 圧 : AC 1000V (1分間)
5. 使用温度範囲 : -25°C～+85°C

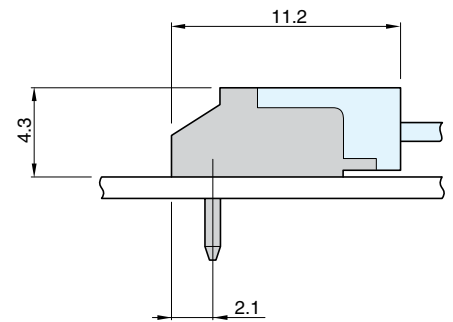
■ Mating Diagram

嵌合図

Straight Type

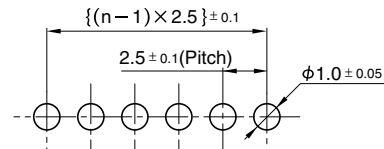


Right-Angle Type



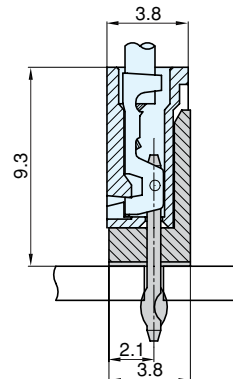
■ P.C. Board Dimension (t = 1.6)

取付基板参考図



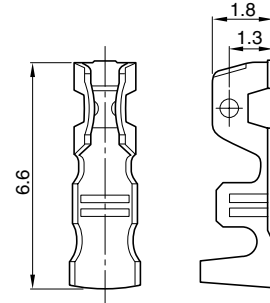
■ Structural Configuration Diagram

構造図



● Socket
● Terminal

Part No. 図番	Applicable Electrical Wire Size 適合電線範囲 (AWG)	Electrical Wire Sheath Dia. 電線被覆外径 (mm)	Material 材質	Plating 表面処理	No. of Terminal/ Reel 個数/ リール
W-T0823-11#01F	22~30	φ 1.7~0.8	Cu Alloy 銅合金	Sn (Reflow Treatment) すずめっき (リフロー処理)	15,000

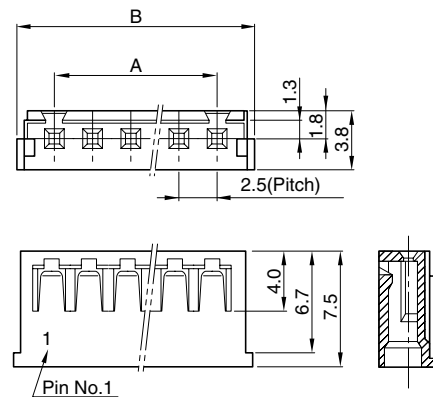


● Housing

□□ No. of Pins	Part No.	A	B
2	W-A2502-1N#51	2.5	7.5
3	W-A2503-1N#51	5.0	10.0
4	W-A2504-1N#51	7.5	12.5
5	W-A2505-1N#51	10.0	15.0
6	W-A2506-1N#51	12.5	17.5
7	W-A2507-1N#51	15.0	20.0
8	W-A2508-1N#51	17.5	22.5
9	W-A2509-1N#51	20.6	25.0
10	W-A2510-1N#51	22.5	27.5
11	W-A2511-1N#51	25.0	30.0
12	W-A2512-1N#51	27.5	32.5
13	W-A2513-1N#51	30.0	35.0
14	W-A2514-1N#51	32.5	37.5
15	W-A2515-1N#51	35.0	40.0

W-A25□□-1N#51

↑ No. of Pins



■ Material and Plating

● Housing : Thermoplastic Resin, Natural Color, 94V-0

■ 材質・表面処理

●ハウジング：熱可塑性樹脂 原色 94V-0

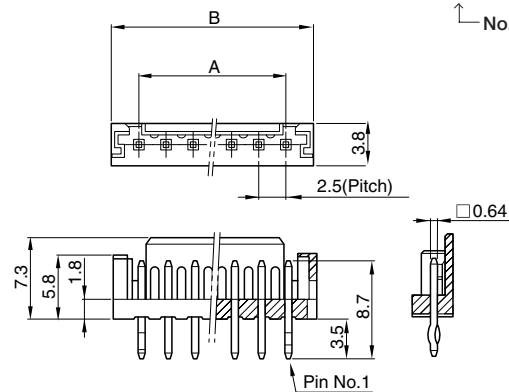
● Plug

□□ No. of Pins	Straight Type	Right-Angle Type	A	B
2	CSP1502-0301F	W-P5302#51F	2.5	7.5
3	CSP1503-0301F	W-P5303#51F	5.0	10.0
4	CSP1504-0301F	W-P5304#51F	7.5	12.5
5	CSP1505-0301F	W-P5305#51F	10.0	15.0
6	CSP1506-0301F	W-P5306#51F	12.5	17.5
7	CSP1507-0301F	W-P5307#51F	15.0	20.0
8	CSP1508-0301F	W-P5308#51F	17.5	22.5
9	CSP1509-0301F	W-P5309#51F	20.0	25.0
10	CSP1510-0301F	W-P5310#51F	22.5	27.5
11	CSP1511-0301F	W-P5311#51F	25.0	30.0
12	CSP1512-0301F	W-P5312#51F	27.5	32.5
13	CSP1513-0301F	W-P5313#51F	30.0	35.0
14	CSP1514-0301F	W-P5314#51F	32.5	37.5
15	CSP1515-0301F	W-P5315#51F	35.0	40.0

Straight Type

CSP15□□-0301F

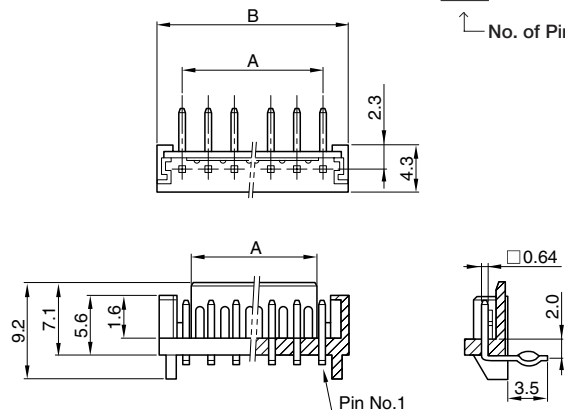
↑ No. of Pins



Right-Angle Type

W-P53□□#51F

↑ No. of Pins



■ Material and Plating

● Housing : Thermoplastic Resin, Natural Color, 94V-0

● Plug Pin : Cu Alloy, Sn Plating

■ 材質・表面処理

●ハウジング：熱可塑性樹脂 原色 94V-0

●プラグピン：銅合金 すずめっき