

Product change notification (PCN)

Title / short description	MINI Analog Pro, adjustment to printing
Affected article category	Measurement and control technology
Change category	Form and appearance
Change number	CCK230007-01
Reason for PCN/PDN Revision	The effective date of the change has been adjusted.

Purpose/objective of the change

“Digital nameplate”, adjustment to printing

Detailed description of the change

The device printing is changed so that the “digital nameplate” is applied to the product in the form of a QR code. Product-specific information such as HW and FW revisions can be retrieved via the digital nameplate. For products with configuration options, the updated IFS-USB-PROG-ADAPTER – 2811271 is added to the documentation. Expired EAC (Ex) approvals are removed. The previous “Analog Conf” Windows parameterization software is discontinued. With clipx ENGINEER, a successor solution is offered, which models all previous functions of the “Analog Conf” software:

CLIPX ENGINEER DEVICE PARAMETERIZATION – 1371665 / Windows installation version with online update.

CLIPX ENGINEER DEVICE PARAMETERIZATION P – 1371666 / Directly usable Windows version without online update.

CLIPX ENGINEER – 1272241 / Engineering software as web version

The MINI MCR-2-UNI-UI-2UI(-PT)(-C) / MINI MCR-2-TC-UI(-PT)(-C) / MINI MCR-2-RTD-UI(-PT)(-C) items will feature additional error signaling (“NE43-compliant”) when the change comes into force.

Identifying characteristics

Adjustment to printing

Start of Production (SOP)	-	Last Time Delivery (LTD)	-
Effective date (EOP)	2024-11-11	End of Service (EOSR)	-
End of Sales (EOS)	-		

Short-term change (< 6 months) or discontinuation (< 12 months), due to:

- | | | |
|---|---|--|
| <input type="checkbox"/> Software / Firmware Bugfix | <input type="checkbox"/> Short-term delivery stop by supplier | <input type="checkbox"/> Short-term recall by supplier |
| <input type="checkbox"/> Force majeure | <input type="checkbox"/> Product improvement with customer benefits | |
| <input type="checkbox"/> Others | | |

Attachments

- PCN-Anhang_Darstellung (002).docx
- PCN-description (002).docx
- Material_list.csv
- PCN-CCK230007-01_DE

- PCN-CCK230007-01_EN

Material list

Item no.	Item Type	Hardware old	Firmware new	Item no.	Substitute item Type
2902004	MINI MCR-2-NAM-2RO	05	06		
2902005	MINI MCR-2-NAM-2RO-PT	05	06		
2905628	MINI MCR-2-RPSS-I-2I	02	03		
2905629	MINI MCR-2-RPSS-I-2I-PT	02	03		
2902036	MINI MCR-2-UI-UI-C	14	15		
2902037	MINI MCR-2-UI-UI	14	15		
2902039	MINI MCR-2-UI-UI-PT-C	14	15		
2902040	MINI MCR-2-UI-UI-PT	14	15		
2902048	MINI MCR-2-RTD-UI-C	13	14		
2902049	MINI MCR-2-RTD-UI	13	14		
2902051	MINI MCR-2-RTD-UI-PT-C	13	14		
2902052	MINI MCR-2-RTD-UI-PT	14	15		
2902053	MINI MCR-2-TC-UI-C	15	16		
2902055	MINI MCR-2-TC-UI	16	17		
2905248	MINI MCR-2-TC-UI-PT-C	15	16		
2905249	MINI MCR-2-TC-UI-PT	15	16		
2905025	MINI MCR-2-UNI-UI-2UI-C	04	05		
2905026	MINI MCR-2-UNI-UI-2UI	05	06		
2905027	MINI MCR-2-UNI-UI-2UI-PT-C	04	05		
2905028	MINI MCR-2-UNI-UI-2UI-PT	05	06		
2905632	MINI MCR-2-T-REL	04	05		
2905633	MINI MCR-2-T-REL-PT	04	05		

Produktänderungsmitteilung (PCN)

Titel / kurze Beschreibung	Bedruckungsanpassung MINI Analog Pro
Betroffene Artikelkategorie	Mess-, Steuerungs- und Regelungstechnik
Änderungskategorie	Form und Erscheinung
Änderungsnummer	CCK230007-01
Grund der PCN/PDN Revisionierung	Das Datum des Inkrafttretens der Änderung wurde angepasst.

Zweck/Ziel der Änderung

Bedruckungsanpassung „Digitales Typenschild“

Detailbeschreibung der Änderung

Die Gerätebedruckung wird geändert, sodass das „Digitale Typenschild“ in Form eines QR-Codes auf dem Produkt aufgebracht ist über das Digitale Typenschild können produktspezifische Informationen wie z. B. HW- und FW-Revisionen abgerufen werden. Für Produkte mit Konfigurationsmöglichkeiten wird in der Dokumentation der aktualisierte IFS-USB-PROG-ADAPTER – 2811271 hinzugefügt. Abgelaufene EAC (Ex) Zulassungen werden entfernt. Die bisherige Windows Parametrierungssoftware "Analog Conf" wird eingestellt. Mit dem CLIPX ENGINEER wird eine Nachfolgelösung angeboten, welche alle bisherigen Funktionen der „Analog Conf.“ abbildet:

CLIPX ENGINEER DEVICE PARAMETERIZATION –1371665 / Windows-Installationsversion mit Online-Update.

CLIPX ENGINEER DEVICE PARAMETERIZATION P – 1371666 / Direkt nutzbare Windows-Version ohne Online-Update.

CLIPX ENGINEER – 1272241 / Engineering-Software als WEB Version.

Die Artikel MINI MCR-2-UNI-UI-2UI-(PT)(-C) / MINI MCR-2-TC-UI(-PT)(-C) / MINI MCR-2-RTD-UI(-PT)(-C) haben mit Inkrafttreten der Änderung eine weitere Fehlersignalisierung ("NE43 konform").

Identifizierende Merkmale

Bedruckungsanpassung

Beginn der Herstellung (SOP)	-	Letztmalige Lieferung (LTD)	-
Inkrafttreten der Änderung (EOP)	2024-11-11	Einstellung von Service (EOSR)	-
Einstellung des Vertriebs (EOS)	-		

Kurzfristige Änderung (< 6 Monate) oder Abkündigung (< 12 Monate), auf Grund von:

- | | | |
|---|--|--|
| <input type="checkbox"/> Software / Firmware Bugfix | <input type="checkbox"/> Kurzfristiger Lieferstopp durch den Lieferanten | <input type="checkbox"/> Kurzfristiger Rückruf durch den Lieferanten |
| <input type="checkbox"/> Höhere Gewalt | <input type="checkbox"/> Produktverbesserung mit Kundennutzen | |
| <input type="checkbox"/> Sonstiges | | |

Anlagen

- PCN-Anhang_Darstellung (002).docx
- PCN-description (002).docx
- Material_list.csv

- PCN-CCK230007-01_DE
- PCN-CCK230007-01_EN

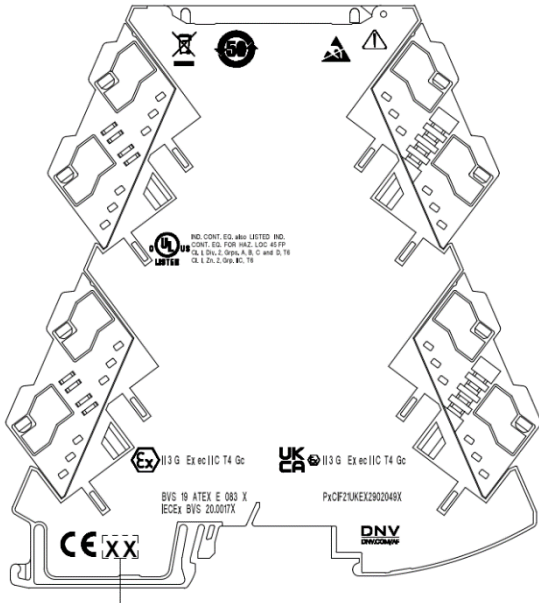
Materialliste

Art.-Nr.	Artikel Typ	Revision/Versionscharge		Art.-Nr.	Ersatzartikel Typ
		alt	neu		
2902004	MINI MCR-2-NAM-2RO	05	06		
2902005	MINI MCR-2-NAM-2RO-PT	05	06		
2905628	MINI MCR-2-RPSS-I-2I	02	03		
2905629	MINI MCR-2-RPSS-I-2I-PT	02	03		
2902036	MINI MCR-2-UI-UI-C	14	15		
2902037	MINI MCR-2-UI-UI	14	15		
2902039	MINI MCR-2-UI-UI-PT-C	14	15		
2902040	MINI MCR-2-UI-UI-PT	14	15		
2902048	MINI MCR-2-RTD-UI-C	13	14		
2902049	MINI MCR-2-RTD-UI	13	14		
2902051	MINI MCR-2-RTD-UI-PT-C	13	14		
2902052	MINI MCR-2-RTD-UI-PT	14	15		
2902053	MINI MCR-2-TC-UI-C	15	16		
2902055	MINI MCR-2-TC-UI	16	17		
2905248	MINI MCR-2-TC-UI-PT-C	15	16		
2905249	MINI MCR-2-TC-UI-PT	15	16		
2905025	MINI MCR-2-UNI-UI-2UI-C	04	05		
2905026	MINI MCR-2-UNI-UI-2UI	05	06		
2905027	MINI MCR-2-UNI-UI-2UI-PT-C	04	05		
2905028	MINI MCR-2-UNI-UI-2UI-PT	05	06		
2905632	MINI MCR-2-T-REL	04	05		
2905633	MINI MCR-2-T-REL-PT	04	05		

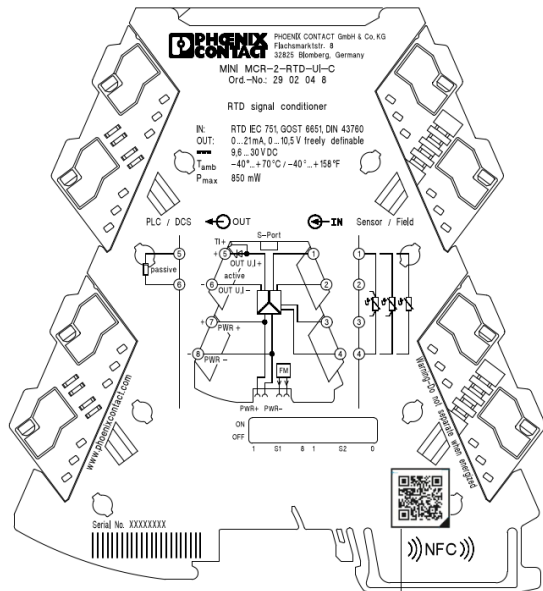
Product Change Notification (PCN)

Title / short description: MINI Analog Pro printing adjustment

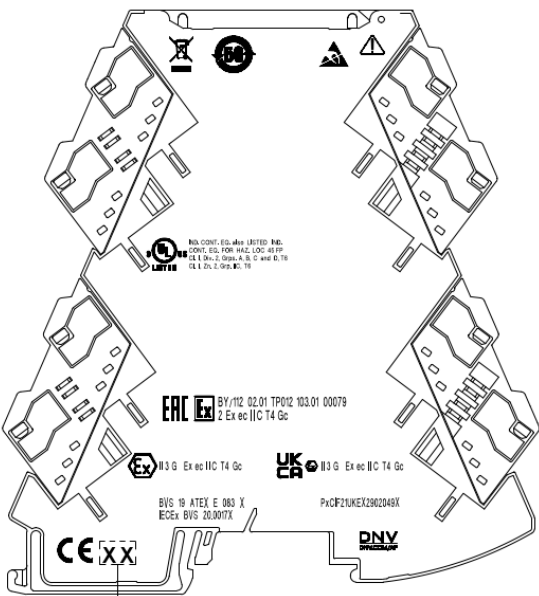
View example (individual printing depending on item):



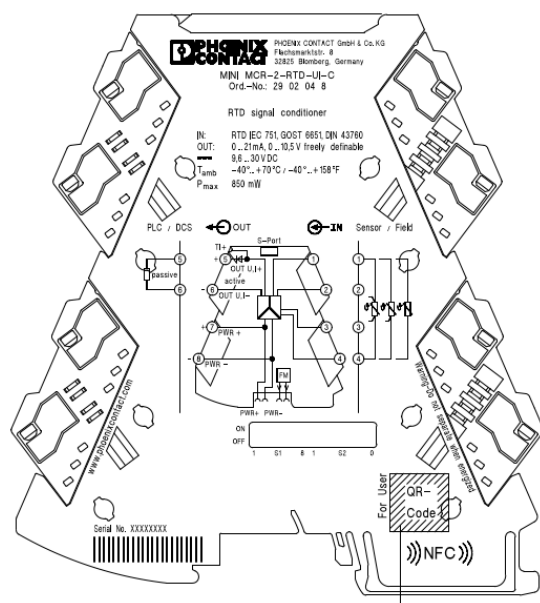
MINI MCR-2-RTD (Housing right)
with new printing



MINI MCR-2-RTD (Housing left)
with new printing



MINI MCR-2-RTD (Housing right)
with current printing



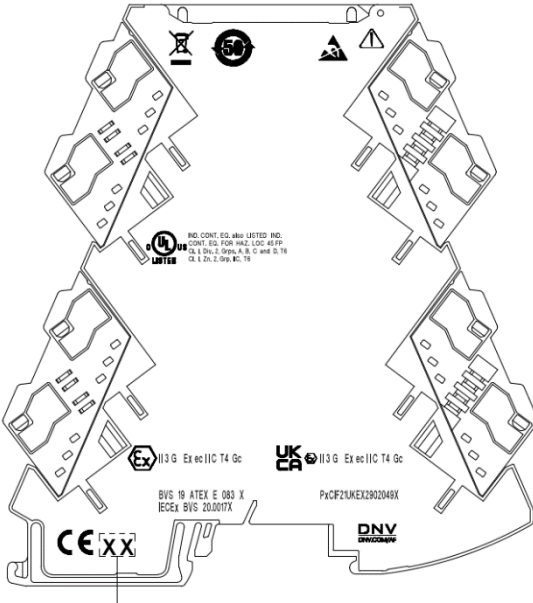
MINI MCR-2-RTD (Housing left)
with current printing

Produktänderungsmitteilung

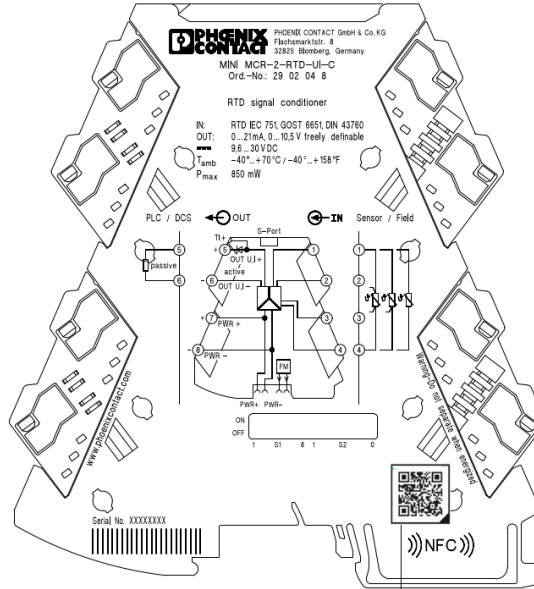
Titel / kurze Beschreibung

Bedruckungsanpassung MINI Analog Pro

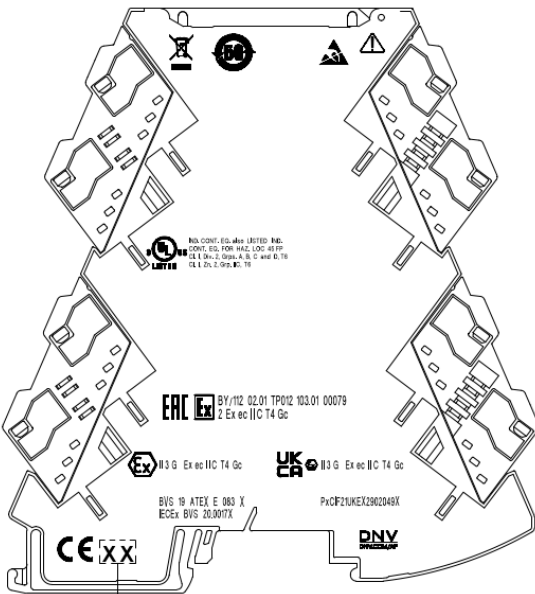
Ansichtsbeispiel (individuelle Bedruckung abhängig vom Artikel):



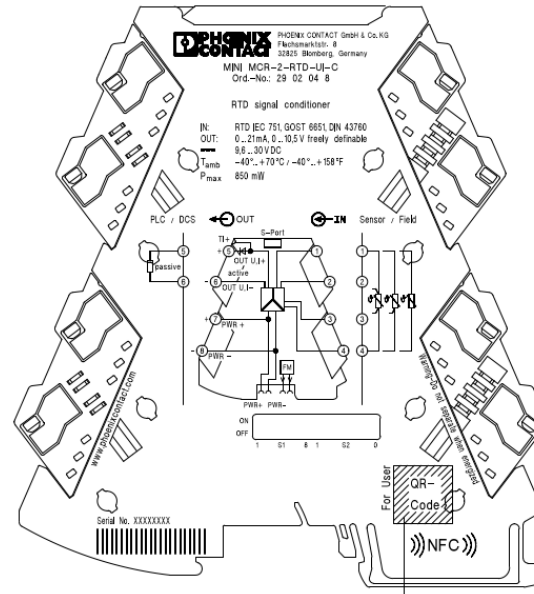
MINI MCR-2-RTD (Gehäusesseite Rechts)
mit neuer Bedruckung



MINI MCR-2-RTD (Gehäusesseite Links)
mit neuer Bedruckung



MINI MCR-2-RTD (Gehäusesseite Rechts)
mit aktueller Bedruckung



MINI MCR-2-RTD (Gehäusesseite Links)
mit aktueller Bedruckung

Item no.	Type	old	new	Substitute item	Replacement product designation	eCl@ss 13.0
2902004	MINI MCR-2-NAM-2RO	05	06			27210121
2902005	MINI MCR-2-NAM-2RO-PT	05	06			27210121
2905628	MINI MCR-2-RPSS-I-2I	02	03			27210120
2905629	MINI MCR-2-RPSS-I-2I-PT	02	03			27210120
2902036	MINI MCR-2-UI-UI-C	14	15			27210120
2902037	MINI MCR-2-UI-UI	14	15			27210120
2902039	MINI MCR-2-UI-UI-PT-C	14	15			27210120
2902040	MINI MCR-2-UI-UI-PT	14	15			27210120
2902048	MINI MCR-2-RTD-UI-C	13	14			27210129
2902049	MINI MCR-2-RTD-UI	13	14			27210129
2902051	MINI MCR-2-RTD-UI-PT-C	13	14			27210129
2902052	MINI MCR-2-RTD-UI-PT	14	15			27210129
2902053	MINI MCR-2-TC-UI-C	15	16			27210129
2902055	MINI MCR-2-TC-UI	16	17			27210129
2905248	MINI MCR-2-TC-UI-PT-C	15	16			27210129
2905249	MINI MCR-2-TC-UI-PT	15	16			27210129
2905025	MINI MCR-2-UNI-UI-2UI-C	04	05			27210120
2905026	MINI MCR-2-UNI-UI-2UI	05	06			27210120
2905027	MINI MCR-2-UNI-UI-2UI-PT-C	04	05			27210120
2905028	MINI MCR-2-UNI-UI-2UI-PT	05	06			27210120
2905632	MINI MCR-2-T-REL	04	05			27210120
2905633	MINI MCR-2-T-REL-PT	04	05			27210120