

Product change notification (PCN)

Title / short description	Optimization of the injection molding tool for the connector housing. Visible housing change for the RJ45 connector RJ45 connector; VS-PN-RJ45-5-Q...; VS-08-RJ45-5-Q... Patch cable; VS-IP20; NBC
Affected article category	PCB terminal blocks and PCB connectors
Change category	Form and appearance
Change number	CAB230053-01
Reason for PCN/PDN Revision	

Purpose/objective of the change

Optimization of the injection molding tool for the connector housing

Detailed description of the change

The injection molding tool for the housing is reaching the end of its service life. The new tool is being optimized to improve the shape of the flow path and thus the filling. The inner edge in the four corners of the housing now has a recess. The change has no influence on the function or the technical properties of the item.

Identifying characteristics

Externally, a small change is visible at the front of the housing. Please refer to the old and new figures in the attachment.

Start of Production (SOP)	-	Last Time Delivery (LTD)	-
Effective date (EOP)	2024-06-23	End of Service (EOSR)	-
End of Sales (EOS)	-		

Short-term change (< 6 months) or discontinuation (< 12 months), due to:

- | | | |
|---|---|--|
| <input type="checkbox"/> Software / Firmware Bugfix | <input type="checkbox"/> Short-term delivery stop by supplier | <input type="checkbox"/> Short-term recall by supplier |
| <input type="checkbox"/> Force majeure | <input type="checkbox"/> Product improvement with customer benefits | |
| <input type="checkbox"/> Others | | |

Attachments

- old.png
- new.png
- Material_list.csv
- PCN-CAB230053-01_DE
- PCN-CAB230053-01_EN

Material list

Item no.	Item Type	Hardware / Firmware		Item no.	Substitute item Type
		old	new		
1402410	VS-VARAN-RJ45-Q	0	1		
1412976	NBC-M12FR/3,5-971/R4AQ VR	3	4		
1621316	NBC-M12FS/5,0-971/R4AQ VR	3	5		
1412402	NBC-M12FR/0,5-971/R4AQ VR	2	4		
1026931	NBC-M12FS/20,0-971/R4AQ VR	2	4		
1412807	NBC-M12FS/7,0-971/R4AQ VR	3	5		
1412819	NBC-M12MS/5,0-971/R4AQ VR	3	5		
1424766	NBC-M12FS/9,0-971/R4AQ VR	2	4		
1412809	NBC-M12FS/12,5-971/R4AQ VR	3	5		
1412811	NBC-M12FR/5,0-971/R4AQ VR	2	4		
1417858	NBC-M12MS/1,5-971/R4AQ VR	3	5		
1412812	NBC-M12FR/6,0-971/R4AQ VR	2	4		
1426155	NBC-M12FS/8,0-971/R4AQ VR	2	4		
1423165	NBC-M12FR/12,5-971/R4AQ VR	1	3		
1412815	NBC-M12FR/9,0-971/R4AQ VR	2	4		
1412808	NBC-M12FS/10,0-971/R4AQ VR	3	5		
1412816	NBC-M12FR/10,0-971/R4AQ VR	2	4		
1412810	NBC-M12FS/30,0-971/R4AQ VR	3	5		
1412805	NBC-M12FS/4,0-971/R4AQ VR	3	5		
1412813	NBC-M12FR/7,0-971/R4AQ VR	2	4		
1412806	NBC-M12FS/6,0-971/R4AQ VR	3	5		
1412401	NBC-M12FS/1,5-971/R4AQ VR	3	5		
1412378	NBC-M12FS/0,5-971/R4AQ VR	3	5		
1419176	VS-PPC/ME-IP20-93K-LI/5,0	3	4		
1416138	VS-PPC/ME-IP20-93B-LI/5,0	3	4		
1416192	VS-PPC/ME-IP20-93C-LI/5,0	3	4		
1416128	VS-OE-IP20-93B-LI/2,0	2	3		
1416246	VS-PPC/ME-IP20-93R-LI/5,0	2	4		
1416182	VS-OE-IP20-93C-LI/2,0	2	3		
1419146	VS-FSDBPS-IP20-93G-LI/2,0	2	4		
1416236	VS-OE-IP20-93R-LI/2,0	2	3		
1419149	VS-IP20-OE-93G-LI/2,0	1	2		
1404637	VS-PN-RJ45-5-Q/IP20 SKS	1	2		
1621318	NBC-R4AQ/10,0-93K/OE	1	2		
1404364	VS-IP20-IP20-93B/0,5	1	2		
1404374	VS-IP20-IP20-93C/10	1	2		
1404371	VS-IP20-IP20-93C/0,5	1	2		
1404366	VS-IP20-IP20-93B/5,0	1	2		

Item no.	Item Type	Hardware / Firmware		Item no.	Substitute item Type
		old	new		
1419166	VS-IP20-IP20-93K-LI/2,0	1	2		
1404372	VS-IP20-IP20-93C/1,0	1	2		
1404370	VS-IP20-IP20-93C/0,3	1	2		
1416239	VS-IP20-IP20-93R-LI/2,0	1	2		
1404365	VS-IP20-IP20-93B/1,0	1	2		
1416131	VS-IP20-IP20-93B-LI/2,0	1	2		
1404373	VS-IP20-IP20-93C/1,5	1	2		
1416185	VS-IP20-IP20-93C-LI/2,0	1	2		
1656725	VS-08-RJ45-5-Q/IP20	5	6		
1404369	VS-M12FSBPS-IP20-93B/5,0	2	3		
1417294	VS-08-RJ45-5-Q/IP67 TIA568A	2	3		
1412972	VS-PPC/PL-IP20-94C-LI/2,0	6	7		
1412655	VS-IP20-OE-94C-LI/5,0	6	7		
1412943	VS-PPC/ME-IP20-94C-LI/2,0	6	8		
1412888	VS-IP67-IP20-94C-LI/2,0	6	8		
1413095	VS-M12FSBP-IP20-94C-LI/2,0	4	5		
1413001	NBC-M12FSBP-PG9/5,0-94D/R4AQ	1	2		
1404368	VS-M12FSBPS-IP20-93B/1,0	2	3		
1423795	CUC-QON-C1PGY-S/R4QE8 I02	2	3		
1403374	VS-M12FSBP-IP20-94C-LI/1,0	3	4		
1404367	VS-M12FSBPS-IP20-93B/0,5	3	3		
1412859	VS-IP20-IP20-94C-LI/2,0	4	6		
1404356	VS-IP20-IP20-94C/10	5	6		
1658435	VS-PN-RJ45-5-Q/IP20	4	5		
1416195	VS-PPC/PL-IP20-93C-LI/5,0	2	3		
1416141	VS-PPC/PL-IP20-93B-LI/5,0	2	3		
1438084	NBC-R4AQ/0,2-93B/F4AQ	0	1		
1420603	NBC-FSDBP/0,25-937/R4AQ	2	3		
1416212	VS-IP20-M12FSBP-93C-LI/2,0	4	5		
1422882	NBC-FSDBPS/0,35-93G/R4AC	2	3		
1416173	VS-BU/PN-IP20-93B-LI/2,0	3	4		
1416158	VS-IP20-M12FSBP-93B-LI/2,0	4	5		
1402765	VS-FSDBPS-IP20-937-2,0	2	3		
1419167	VS-FSDBPS-IP20-93K-LI/2,0	3	3		
1418713	NBC-MSDBP/1,0-937/R4AQ	2	3		
1419179	VS-PPC/PL-IP20-93K-LI/5,0	2	3		
1658008	VS-08-RJ45-5-Q/IP20 BK	7	8		
1444377	VS-08-RJ45-5-Q/IP20 BK LUE	2	3		
1417401	VS-08-RJ45-5-Q/IP20-EC	3	4		

Produktänderungsmitteilung (PCN)

Titel / kurze Beschreibung	Optimierung Spritzguss-Werkzeug für das Gehäuse des Steckverbinders. Sichtbare Gehäuseänderung des Steckverbinders RJ45RJ45 Steckverbinder; VS-PN-RJ45-5-Q...; VS-08-RJ45-5-Q...Patchkabel; VS-IP20; NBC
Betroffene Artikelkategorie	Leiterplattenklemmen und -Steckverbinder
Änderungskategorie	Form und Erscheinung
Änderungsnummer	CAB230053-01
Grund der PCN/PDN Revisionierung	

Zweck/Ziel der Änderung

Optimierung Spritzguss-Werkzeug für das Gehäuse des Steckverbinders

Detailbeschreibung der Änderung

Das Spritzguss-Werkzeug für das Gehäuse erreicht das Ende der Nutzungsdauer. Das neue Werkzeug wird optimiert, um den Fließweg in der Form und dadurch die Füllung zu verbessern. Die Innenflanke in den vier Ecken des Gehäuses weist jetzt eine Vertiefung auf. Die Änderung hat keinen Einfluss auf die Funktion und die technischen Eigenschaften des Artikels.

Identifizierende Merkmale

Äußerlich ist eine kleine Änderung am vorderen Bereich des Gehäuses sichtbar. Bitte die Bilder old und new im Anhang beachten.

Beginn der Herstellung (SOP)	-	Letztmalige Lieferung (LTD)	-
Inkrafttreten der Änderung (EOP)	2024-06-23	Einstellung von Service (EOSR)	-
Einstellung des Vertriebs (EOS)	-		

Kurzfristige Änderung (< 6 Monate) oder Abkündigung (< 12 Monate), auf Grund von:

- | | | |
|---|--|--|
| <input type="checkbox"/> Software / Firmware Bugfix | <input type="checkbox"/> Kurzfristiger Lieferstopp durch den Lieferanten | <input type="checkbox"/> Kurzfristiger Rückruf durch den Lieferanten |
| <input type="checkbox"/> Höhere Gewalt | <input type="checkbox"/> Produktverbesserung mit Kundennutzen | |
| <input type="checkbox"/> Sonstiges | | |

Anlagen

- old.png
- new.png
- Material_list.csv
- PCN-CAB230053-01_DE
- PCN-CAB230053-01_EN

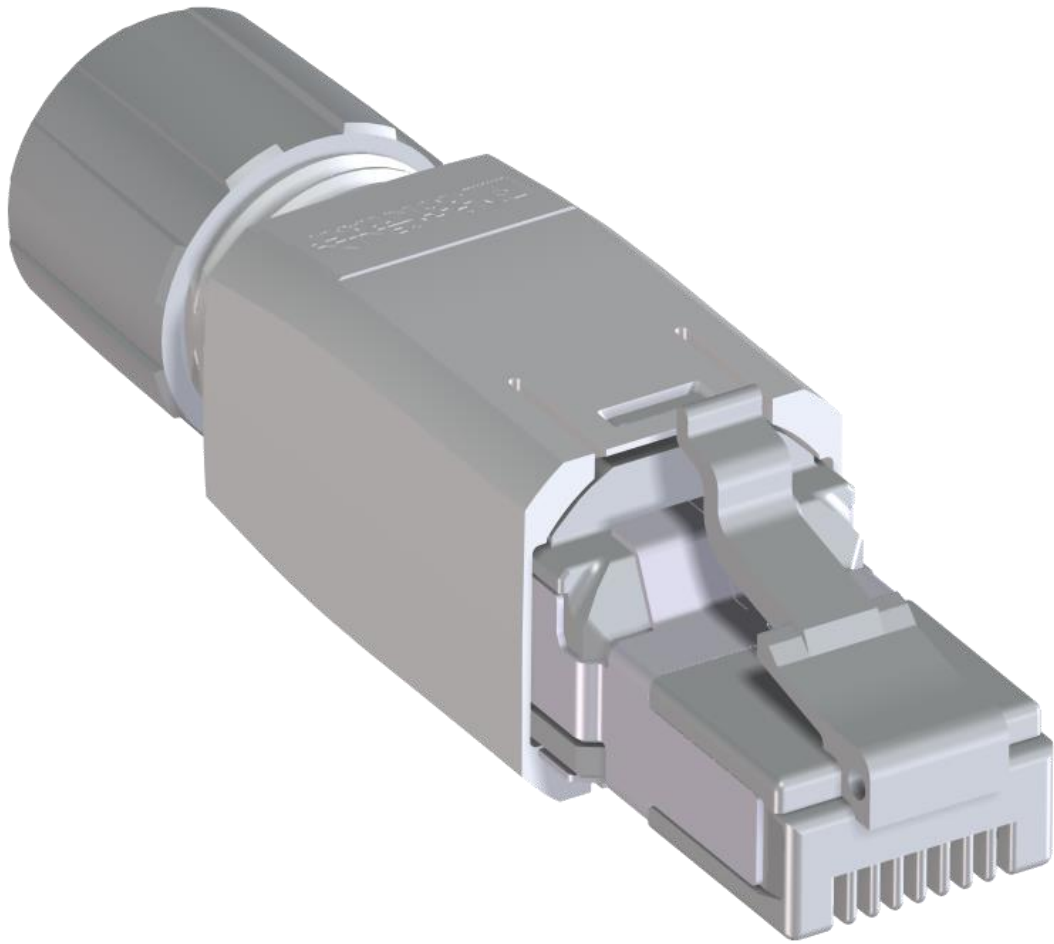
Materialliste

Art.-Nr.	Artikel Typ	Revision/Versionscharge		Art.-Nr.	Ersatzartikel Typ
		alt	neu		
1402410	VS-VARAN-RJ45-Q	0	1		
1412976	NBC-M12FR/3,5-971/R4AQ VR	3	4		
1621316	NBC-M12FS/5,0-971/R4AQ VR	3	5		
1412402	NBC-M12FR/0,5-971/R4AQ VR	2	4		
1026931	NBC-M12FS/20,0-971/R4AQ VR	2	4		
1412807	NBC-M12FS/7,0-971/R4AQ VR	3	5		
1412819	NBC-M12MS/5,0-971/R4AQ VR	3	5		
1424766	NBC-M12FS/9,0-971/R4AQ VR	2	4		
1412809	NBC-M12FS/12,5-971/R4AQ VR	3	5		
1412811	NBC-M12FR/5,0-971/R4AQ VR	2	4		
1417858	NBC-M12MS/1,5-971/R4AQ VR	3	5		
1412812	NBC-M12FR/6,0-971/R4AQ VR	2	4		
1426155	NBC-M12FS/8,0-971/R4AQ VR	2	4		
1423165	NBC-M12FR/12,5-971/R4AQ VR	1	3		
1412815	NBC-M12FR/9,0-971/R4AQ VR	2	4		
1412808	NBC-M12FS/10,0-971/R4AQ VR	3	5		
1412816	NBC-M12FR/10,0-971/R4AQ VR	2	4		
1412810	NBC-M12FS/30,0-971/R4AQ VR	3	5		
1412805	NBC-M12FS/4,0-971/R4AQ VR	3	5		
1412813	NBC-M12FR/7,0-971/R4AQ VR	2	4		
1412806	NBC-M12FS/6,0-971/R4AQ VR	3	5		
1412401	NBC-M12FS/1,5-971/R4AQ VR	3	5		
1412378	NBC-M12FS/0,5-971/R4AQ VR	3	5		
1419176	VS-PPC/ME-IP20-93K-LI/5,0	3	4		
1416138	VS-PPC/ME-IP20-93B-LI/5,0	3	4		
1416192	VS-PPC/ME-IP20-93C-LI/5,0	3	4		
1416128	VS-OE-IP20-93B-LI/2,0	2	3		
1416246	VS-PPC/ME-IP20-93R-LI/5,0	2	4		
1416182	VS-OE-IP20-93C-LI/2,0	2	3		
1419146	VS-FSDBPS-IP20-93G-LI/2,0	2	4		
1416236	VS-OE-IP20-93R-LI/2,0	2	3		
1419149	VS-IP20-OE-93G-LI/2,0	1	2		
1404637	VS-PN-RJ45-5-Q/IP20 SKS	1	2		
1621318	NBC-R4AQ/10,0-93K/OE	1	2		
1404364	VS-IP20-IP20-93B/0,5	1	2		
1404374	VS-IP20-IP20-93C/10	1	2		
1404371	VS-IP20-IP20-93C/0,5	1	2		
1404366	VS-IP20-IP20-93B/5,0	1	2		

Art.-Nr.	Artikel Typ	Revision/Versionscharge		Art.-Nr.	Ersatzartikel Typ
		alt	neu		
1419166	VS-IP20-IP20-93K-LI/2,0	1	2		
1404372	VS-IP20-IP20-93C/1,0	1	2		
1404370	VS-IP20-IP20-93C/0,3	1	2		
1416239	VS-IP20-IP20-93R-LI/2,0	1	2		
1404365	VS-IP20-IP20-93B/1,0	1	2		
1416131	VS-IP20-IP20-93B-LI/2,0	1	2		
1404373	VS-IP20-IP20-93C/1,5	1	2		
1416185	VS-IP20-IP20-93C-LI/2,0	1	2		
1656725	VS-08-RJ45-5-Q/IP20	5	6		
1404369	VS-M12FSBPS-IP20-93B/5,0	2	3		
1417294	VS-08-RJ45-5-Q/IP67 TIA568A	2	3		
1412972	VS-PPC/PL-IP20-94C-LI/2,0	6	7		
1412655	VS-IP20-OE-94C-LI/5,0	6	7		
1412943	VS-PPC/ME-IP20-94C-LI/2,0	6	8		
1412888	VS-IP67-IP20-94C-LI/2,0	6	8		
1413095	VS-M12FSBP-IP20-94C-LI/2,0	4	5		
1413001	NBC-M12FSBP-PG9/5,0-94D/R4AQ	1	2		
1404368	VS-M12FSBPS-IP20-93B/1,0	2	3		
1423795	CUC-QON-C1PGY-S/R4QE8 I02	2	3		
1403374	VS-M12FSBP-IP20-94C-LI/1,0	3	4		
1404367	VS-M12FSBPS-IP20-93B/0,5	3	3		
1412859	VS-IP20-IP20-94C-LI/2,0	4	6		
1404356	VS-IP20-IP20-94C/10	5	6		
1658435	VS-PN-RJ45-5-Q/IP20	4	5		
1416195	VS-PPC/PL-IP20-93C-LI/5,0	2	3		
1416141	VS-PPC/PL-IP20-93B-LI/5,0	2	3		
1438084	NBC-R4AQ/0,2-93B/F4AQ	0	1		
1420603	NBC-FSDBP/0,25-937/R4AQ	2	3		
1416212	VS-IP20-M12FSBP-93C-LI/2,0	4	5		
1422882	NBC-FSDBPS/0,35-93G/R4AC	2	3		
1416173	VS-BU/PN-IP20-93B-LI/2,0	3	4		
1416158	VS-IP20-M12FSBP-93B-LI/2,0	4	5		
1402765	VS-FSDBPS-IP20-937-2,0	2	3		
1419167	VS-FSDBPS-IP20-93K-LI/2,0	3	3		
1418713	NBC-MSDBP/1,0-937/R4AQ	2	3		
1419179	VS-PPC/PL-IP20-93K-LI/5,0	2	3		
1658008	VS-08-RJ45-5-Q/IP20 BK	7	8		
1444377	VS-08-RJ45-5-Q/IP20 BK LUE	2	3		
1417401	VS-08-RJ45-5-Q/IP20-EC	3	4		

Item no.	Type	old	new	Substitute item	Replacement product designation	eCI@ss 13.0
1402410	VS-VARAN-RJ45-Q	0	1			27440113
1412976	NBC-M12FR/3,5-971/R4AQ VR	3	4			27060307
1621316	NBC-M12FS/5,0-971/R4AQ VR	3	5			27060307
1412402	NBC-M12FR/0,5-971/R4AQ VR	2	4			27060307
1026931	NBC-M12FS/20,0-971/R4AQ VR	2	4			27060307
1412807	NBC-M12FS/7,0-971/R4AQ VR	3	5			27060307
1412819	NBC-M12MS/5,0-971/R4AQ VR	3	5			27060307
1424766	NBC-M12FS/9,0-971/R4AQ VR	2	4			27060307
1412809	NBC-M12FS/12,5-971/R4AQ VR	3	5			27060307
1412811	NBC-M12FR/5,0-971/R4AQ VR	2	4			27060307
1417858	NBC-M12MS/1,5-971/R4AQ VR	3	5			27060307
1412812	NBC-M12FR/6,0-971/R4AQ VR	2	4			27060307
1426155	NBC-M12FS/8,0-971/R4AQ VR	2	4			27060307
1423165	NBC-M12FR/12,5-971/R4AQ VR	1	3			27060307
1412815	NBC-M12FR/9,0-971/R4AQ VR	2	4			27060307
1412808	NBC-M12FS/10,0-971/R4AQ VR	3	5			27060307
1412816	NBC-M12FR/10,0-971/R4AQ VR	2	4			27060307
1412810	NBC-M12FS/30,0-971/R4AQ VR	3	5			27060307
1412805	NBC-M12FS/4,0-971/R4AQ VR	3	5			27060307
1412813	NBC-M12FR/7,0-971/R4AQ VR	2	4			27060307
1412806	NBC-M12FS/6,0-971/R4AQ VR	3	5			27060307
1412401	NBC-M12FS/1,5-971/R4AQ VR	3	5			27060307
1412378	NBC-M12FS/0,5-971/R4AQ VR	3	5			27060307
1419176	VS-PPC/ME-IP20-93K-LI/5,0	3	4			27060307
1416138	VS-PPC/ME-IP20-93B-LI/5,0	3	4			27060307
1416192	VS-PPC/ME-IP20-93C-LI/5,0	3	4			27060307
1416128	VS-OE-IP20-93B-LI/2,0	2	3			27060307
1416246	VS-PPC/ME-IP20-93R-LI/5,0	2	4			27060307
1416182	VS-OE-IP20-93C-LI/2,0	2	3			27060307
1419146	VS-FSDBPS-IP20-93G-LI/2,0	2	4			27060307
1416236	VS-OE-IP20-93R-LI/2,0	2	3			27060307
1419149	VS-IP20-OE-93G-LI/2,0	1	2			27060307
1404637	VS-PN-RJ45-5-Q/IP20 SKS	1	2			27440113
1621318	NBC-R4AQ/10,0-93K/OE	1	2			27060307
1404364	VS-IP20-IP20-93B/0,5	1	2			27060307
1404374	VS-IP20-IP20-93C/10	1	2			27060307
1404371	VS-IP20-IP20-93C/0,5	1	2			27060307
1404366	VS-IP20-IP20-93B/5,0	1	2			27060307
1419166	VS-IP20-IP20-93K-LI/2,0	1	2			27060307
1404372	VS-IP20-IP20-93C/1,0	1	2			27060307
1404370	VS-IP20-IP20-93C/0,3	1	2			27060307
1416239	VS-IP20-IP20-93R-LI/2,0	1	2			27060307
1404365	VS-IP20-IP20-93B/1,0	1	2			27060307
1416131	VS-IP20-IP20-93B-LI/2,0	1	2			27060307
1404373	VS-IP20-IP20-93C/1,5	1	2			27060307
1416185	VS-IP20-IP20-93C-LI/2,0	1	2			27060307
1656725	VS-08-RJ45-5-Q/IP20	5	6			27440113
1404369	VS-M12FSBPS-IP20-93B/5,0	2	3			27060307
1417294	VS-08-RJ45-5-Q/IP67 TIA568A	2	3			27440113
1412972	VS-PPC/PL-IP20-94C-LI/2,0	6	7			27060307
1412655	VS-IP20-OE-94C-LI/5,0	6	7			27060307
1412943	VS-PPC/ME-IP20-94C-LI/2,0	6	8			27060307
1412888	VS-IP67-IP20-94C-LI/2,0	6	8			27060307
1413095	VS-M12FSBP-IP20-94C-LI/2,0	4	5			27060307
1413001	NBC-M12FSBP-PG9/5,0-94D/R4AQ	1	2			27060308
1404368	VS-M12FSBPS-IP20-93B/1,0	2	3			27060307
1423795	CUC-QON-C1PGY-S/R4QE8 I02	2	3			
1403374	VS-M12FSBP-IP20-94C-LI/1,0	3	4			27060311
1404367	VS-M12FSBPS-IP20-93B/0,5	3	3			27060307
1412859	VS-IP20-IP20-94C-LI/2,0	4	6			27060307
1404356	VS-IP20-IP20-94C/10	5	6			27060307
1658435	VS-PN-RJ45-5-Q/IP20	4	5			27440113
1416195	VS-PPC/PL-IP20-93C-LI/5,0	2	3			27060307
1416141	VS-PPC/PL-IP20-93B-LI/5,0	2	3			27060307
1438084	NBC-R4AQ/0,2-93B/F4AQ	0	1			
1420603	NBC-FSDBP/0,25-937/R4AQ	2	3			27060307
1416212	VS-IP20-M12FSBP-93C-LI/2,0	4	5			27060307
1422882	NBC-FSDBPS/0,35-93G/R4AC	2	3			27060307
1416173	VS-BU/PN-IP20-93B-LI/2,0	3	4			27060307
1416158	VS-IP20-M12FSBP-93B-LI/2,0	4	5			27060307
1402765	VS-FSDBPS-IP20-937-2,0	2	3			27060307
1419167	VS-FSDBPS-IP20-93K-LI/2,0	3	3			27060307
1418713	NBC-MSDBP/1,0-937/R4AQ	2	3			27060307
1419179	VS-PPC/PL-IP20-93K-LI/5,0	2	3			27060307
1658008	VS-08-RJ45-5-Q/IP20 BK	7	8			27440113
1444377	VS-08-RJ45-5-Q/IP20 BK LUE	2	3			
1417401	VS-08-RJ45-5-Q/IP20-EC	3	4			27440113

Old:



New:

