

Product change notification (PCN)

Title / short description	PSR-URM4 24V DC product adjustment
Affected article category	Functional safety
Change category	Marking, Documentation
Change number	CDN210122-00
Reason for PCN/PDN Revision	

Purpose/objective of the change

Change to the hardware revision of the items to optimize the field of application.

Detailed description of the change

The change made to the items requires an increase in the item revision for reasons of traceability. This changes the input current from 42 mA to 60 mA. The other technical characteristics, as described in the data sheets, remain unchanged. In addition, non-coded connectors will be used, a new documentation concept will be used for the packing slip, and a smaller folding carton will be used.

Identifying characteristics

In addition to the year of manufacture, the calendar week will also be displayed below the CE mark. The various pictograms and TÜV approvals will be displayed in the lower area on the left half of the housing; the connectors will no longer be coded. New packaging dimensions are for item 2981680: 113 mm x 117 mm x 27 mm (L x W x H) and for item 2981677: 113 mm x 100 mm x 27 mm (L x W x H).

Start of Production (SOP)	-	Last Time Delivery (LTD)	-
Effective date (EOP)	2023-06-29	End of Service (EOSR)	-
End of Sales (EOS)	-		

Short-term change (< 6 months) or discontinuation (< 12 months), due to:

- | | | |
|---|---|--|
| <input type="checkbox"/> Software / Firmware Bugfix | <input type="checkbox"/> Short-term delivery stop by supplier | <input type="checkbox"/> Short-term recall by supplier |
| <input type="checkbox"/> Force majeure | <input type="checkbox"/> Product improvement with customer benefits | |

Others

Expiring certificate/new certificate

Attachments

- PSR-SCP-24DC-URM-4X1-2X2-B.pdf
- Material_list.csv
- PCN-CDN210122-00 PSR-URM4 24V DC Produktpassung_DE
- PCN-CDN210122-00 PSR-URM4 24V DC product adjustment_EN

Material list

Item no.	Item Type	Hardware old	Firmware new	Item no.	Substitute item Type
2981680	PSR-SPP- 24DC/URM4/4X1/2X2/B	06/--	07/--		
2981677	PSR-SCP- 24DC/URM4/4X1/2X2/B	06/--	07/--		

Produktänderungsmitteilung (PCN)

Titel / kurze Beschreibung	PSR-URM4 24V DC Produkthanpassung
Betroffene Artikelkategorie	Funktionale Sicherheit
Änderungskategorie	Beschriftung, Dokumentation
Änderungsnummer	CDN210122-00
Grund der PCN/PDN Revisionierung	

Zweck/Ziel der Änderung

Änderung der Hardwarerevision der Artikel zur Optimierung des Einsatzbereiches.

Detailbeschreibung der Änderung

Die durchgeführte Änderung an den Artikeln erfordert aus Gründen der Nachverfolgbarkeit eine Erhöhung der Artikelrevision. Hierbei ändert sich der Eingangsstrom von 42 mA auf 60 mA. Die anderen technischen Eigenschaften wie in den Datenblättern beschrieben bleiben unverändert. Zusätzlich werden unkodierte Stecker eingesetzt, die Packungsbeilage auf ein neues Dokumentationskonzept umgestellt und eine kleinere Faltschachtel verwendet.

Identifizierende Merkmale

Unterhalb des CE-Zeichens wird zusätzlich neben dem Herstellungsjahr auch die Kalenderwoche mit abgebildet. Die verschiedenen Piktogramme und TÜV-Zulassungen werden im unteren Bereich auf der linken Gehäusehälfte abgebildet, die Stecker werden nicht mehr kodiert. Die neuen Verpackungsmaße sind für den Artikel 2981680: 113 x 117 x 27 mm (LxBxH) und für den Artikel 2981677: 113 x 100 x 27 mm (LxBxH).

Beginn der Herstellung (SOP)	-	Letztmalige Lieferung (LTD)	-
Inkrafttreten der Änderung (EOP)	2023-06-29	Einstellung von Service (EOSR)	-
Einstellung des Vertriebs (EOS)	-		

Kurzfristige Änderung (< 6 Monate) oder Abkündigung (< 12 Monate), auf Grund von:

- | | | |
|---|--|--|
| <input type="checkbox"/> Software / Firmware Bugfix | <input type="checkbox"/> Kurzfristiger Lieferstopp durch den Lieferanten | <input type="checkbox"/> Kurzfristiger Rückruf durch den Lieferanten |
| <input type="checkbox"/> Höhere Gewalt | <input type="checkbox"/> Produktverbesserung mit Kundennutzen | |
| <input checked="" type="checkbox"/> Sonstiges | | |

Auslaufendes Zertifikat / neues Zertifikat

Anlagen

- PSR-SCP-24DC-URM-4X1-2X2-B.pdf
- Material_list.csv
- PCN-CDN210122-00 PSR-URM4 24V DC Produkthanpassung_DE
- PCN-CDN210122-00 PSR-URM4 24V DC product adjustment_EN

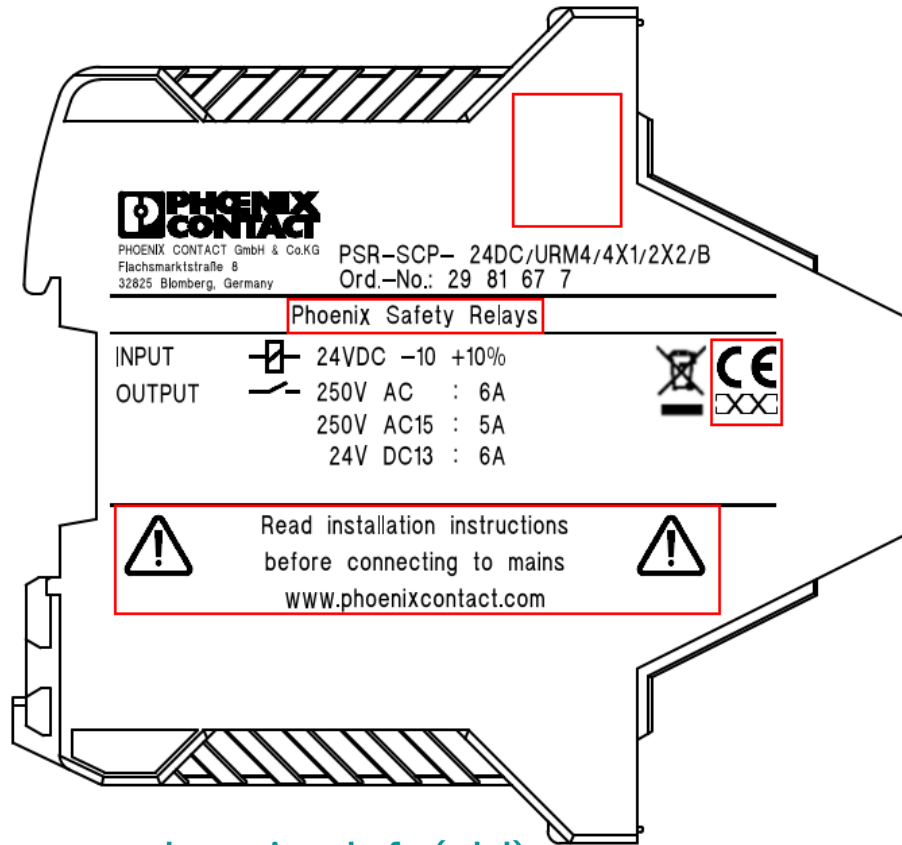
Materialliste

Art.-Nr.	Artikel Typ	Revision/Versionscharge		Art.-Nr.	Ersatzartikel Typ
		alt	neu		
2981680	PSR-SPP- 24DC/URM4/4X1/2X2/B	06/--	07/--		
2981677	PSR-SCP- 24DC/URM4/4X1/2X2/B	06/--	07/--		

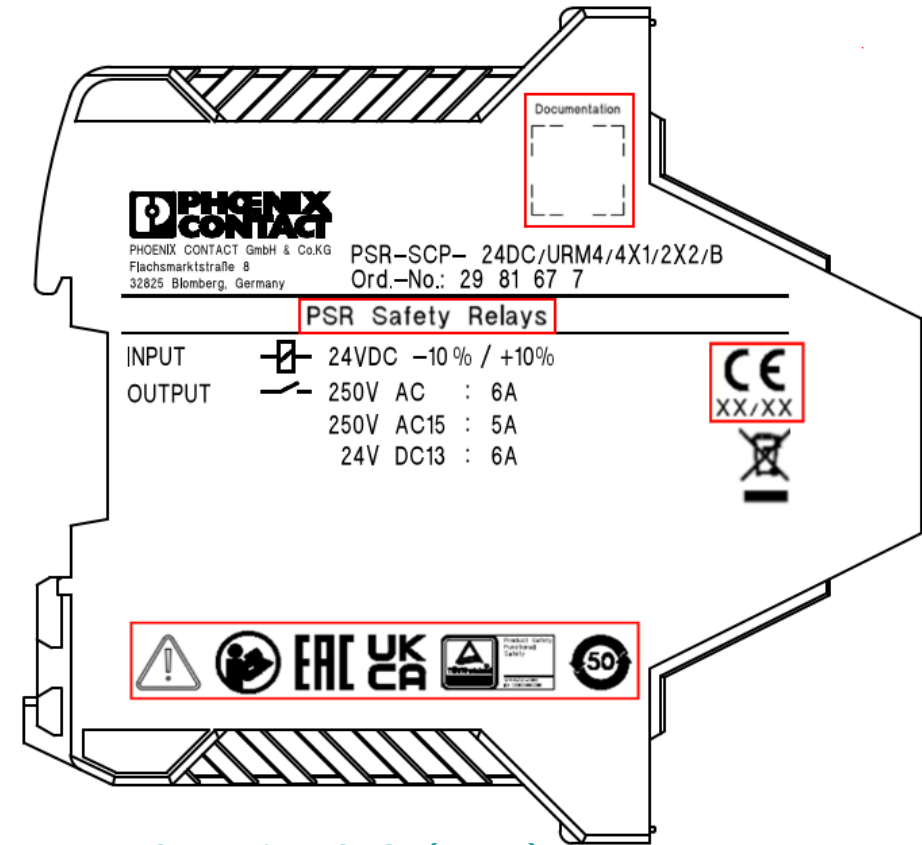
Item no.	Type	old	new	Substitute item	Replacement product designation	eCl@ss 11.0
2981680	PSR-SPP- 24DC/URM4/4X1/2X2/B	06/--	07/--			27371819
2981677	PSR-SCP- 24DC/URM4/4X1/2X2/B	06/--	07/--			27371819

PSR-SCP-24DC/URM4/4X1/2X2/B - 2981677

PSR-SPP-24DC/URM4/4X1/2X2/B - 2981680



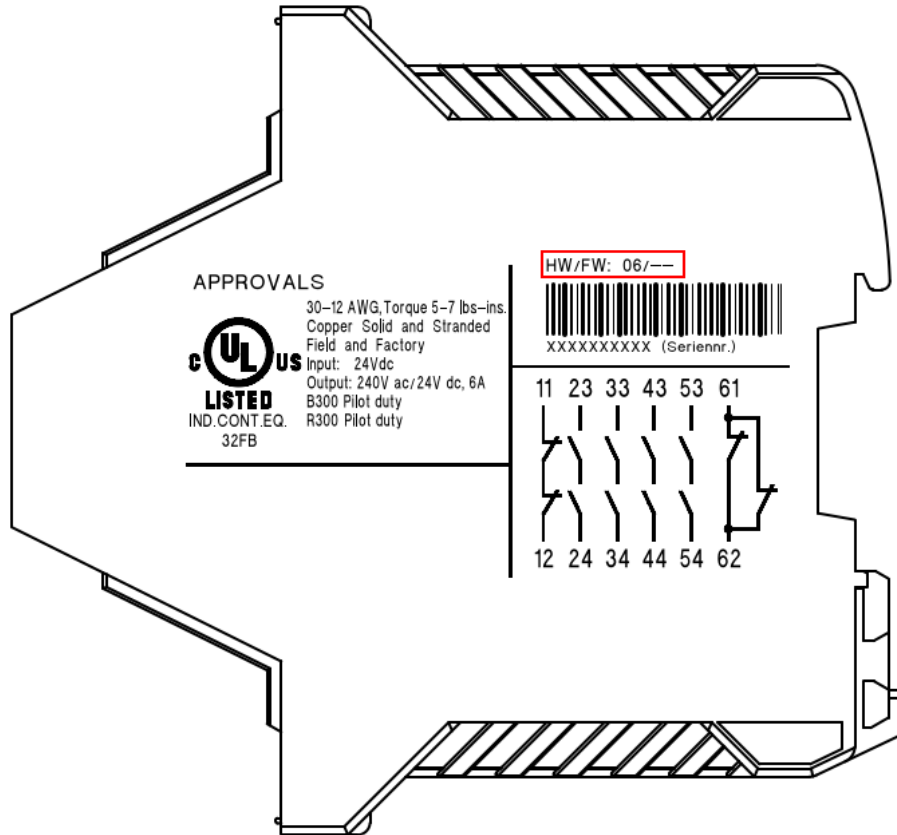
housing left (old)



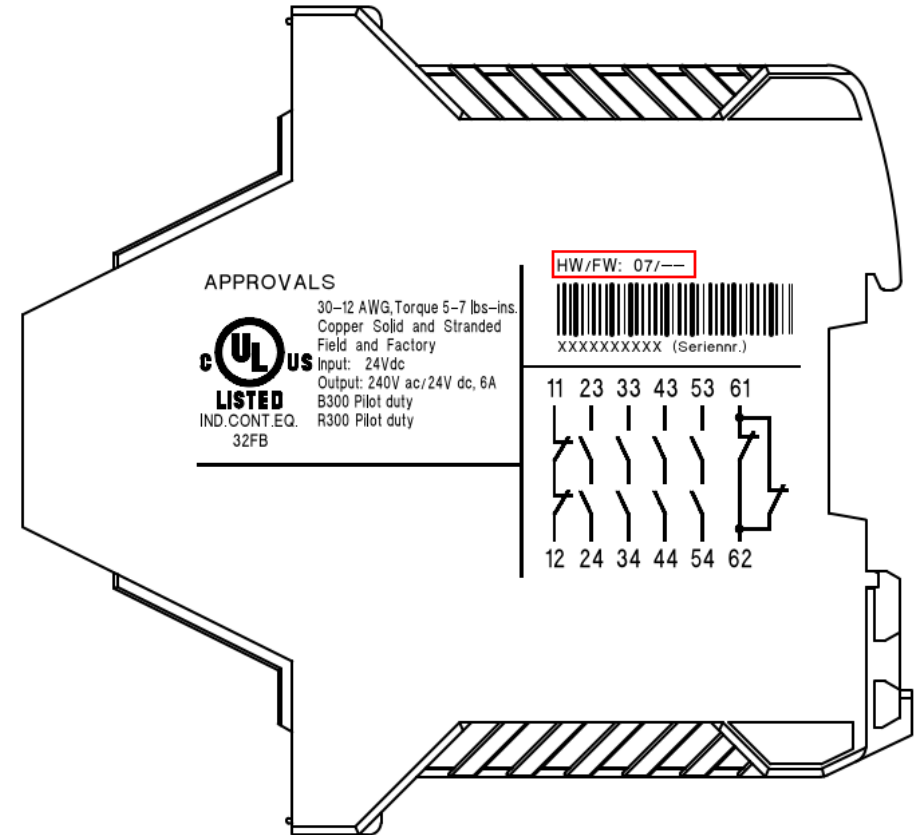
housing left (new)

PSR-SCP-24DC/URM4/4X1/2X2/B - 2981677

PSR-SPP-24DC/URM4/4X1/2X2/B - 2981680



housing right (old)



housing right (new)

PSR-SCP-24DC/URM4/4X1/2X2/B - 2981677

PSR-SPP-24DC/URM4/4X1/2X2/B - 2981680



Connectors (old)



Connectors (new)