

## Product change notification (PCN)

<b>Title / short description</b>	Housing change; change to the rated cross-section
<b>Affected article category</b>	Terminal blocks
<b>Change category</b>	Form and appearance, Characteristics
<b>Change number</b>	CBE210036-00
<b>Reason for PCN/PDN Revision</b>	

---

### Purpose/objective of the change

Change to the housing and reduction of the rated cross-section

### Detailed description of the change

Contour changes on the housing (see attached file), also resulting in slightly higher structure. The specified rated cross-section (on the product) will change from 2.5 mm to 1 mm. This does not change the technical data! Max. current for 4 mm<sup>2</sup>/16 A is still possible. The connection area for the conductor cross-section will not be reduced. The max. current will likewise remain the same.

### Identifying characteristics

Production batch V/C on the packaging label

<b>Start of Production (SOP)</b>	-	<b>Last Time Delivery (LTD)</b>	-
<b>Effective date (EOP)</b>	2022-11-22	<b>End of Service (EOSR)</b>	-
<b>End of Sales (EOS)</b>	-		

### Short-term change (< 6 months) or discontinuation (< 12 months), due to:

- |   |  |  |
|---|--|--|
| <input type="checkbox"/> Software / Firmware Bugfix | <input type="checkbox"/> Short-term delivery stop by supplier                  | <input type="checkbox"/> Short-term recall by supplier |
| <input type="checkbox"/> Force majeure              | <input checked="" type="checkbox"/> Product improvement with customer benefits |  |
| <input type="checkbox"/> Others                     |  |  |

---

### Attachments

- MTKD alt-neu.pptx
- Material\_list.csv
- PCN-CBE210036-00 Gehäuseänderung; Änderung des Bemessungsquerschnitts\_DE
- PCN-CBE210036-00 Housing change; change to the rated cross-section\_EN

## Material list

Item no.	Item Type	Hardware old	Firmware new	Item no.	Substitute item Type
1014800	MTKD RD	02	03		
3100046	MTKD-FE/CUNI	02	03		
3100020	MTKD-P/P	02	03		
3100047	MTKD-FE/CUNI EX	03	04		
3100059	MTKD-CU/CUNI	02	03		
3100017	MTKD	02	03		
3100101	MTKD-S-CU/E-CU	02	03		
3100075	MTKD-NICR/CUNI	02	03		
3100063	MTKD-NICR/NI EX	03	04		
3100092	MTKD-E-CU/A-CU EX	03	04		
3100076	MTKD-NICR/CUNI EX	03	04		
3100062	MTKD-NICR/NI	02	03		
3100091	MTKD-E-CU/A-CU	02	03		
5043321	MTKD-NICRSI/NISI	02	03		
3100103	MTKD-NICRSI/NISI EX	03	04		
3100102	MTKD-S-CU/E-CU EX	03	04		
3100060	MTKD-CU/CUNI EX	03	04		
3100046	MTKD-FE/CUNI	02	03		
3100047	MTKD-FE/CUNI EX	03	04		
3100059	MTKD-CU/CUNI	02	03		
3100101	MTKD-S-CU/E-CU	02	03		
3100075	MTKD-NICR/CUNI	02	03		
3100063	MTKD-NICR/NI EX	03	04		
3100092	MTKD-E-CU/A-CU EX	03	04		
3100076	MTKD-NICR/CUNI EX	03	04		
3100062	MTKD-NICR/NI	02	03		
3100091	MTKD-E-CU/A-CU	02	03		
5043321	MTKD-NICRSI/NISI	02	03		
3100103	MTKD-NICRSI/NISI EX	03	04		
3100102	MTKD-S-CU/E-CU EX	03	04		
3100060	MTKD-CU/CUNI EX	03	04		
3218983	MTKD-FE/CUNI/ET	01	02		
3219005	MTKD-NICR/NI/ET	01	02		

## Produktänderungsmitteilung (PCN)

<b>Titel / kurze Beschreibung</b>	Gehäuseänderung; Änderung des Bemessungsquerschnitts
<b>Betroffene Artikelkategorie</b>	Reihenklemmen
<b>Änderungskategorie</b>	Form und Erscheinung, Charakteristika
<b>Änderungsnummer</b>	CBE210036-00
<b>Grund der PCN/PDN Revisionierung</b>	

---

### Zweck/Ziel der Änderung

Änderung am Gehäuse und Reduzierung des Bemessungsquerschnitts

### Detailbeschreibung der Änderung

Konturänderungen am Gehäuse (siehe angehängte Datei), dadurch auch minimal höherer Aufbau. Die Angabe des Bemessungsquerschnitts (auf dem Produkt) wird von 2,5 mm auf 1 mm geändert. Dadurch ändern sich keine technischen Daten! Max. Strom bei 4 mm<sup>2</sup>/16 A weiterhin möglich. Der Anschlussbereich des Leiterquerschnitts wird nicht reduziert. Der max. Strom bleibt ebenfalls wie gehabt.

### Identifizierende Merkmale

Versionscharge V/C auf dem Verpackungsetikett

<b>Beginn der Herstellung (SOP)</b>	-	<b>Letztmalige Lieferung (LTD)</b>	-
<b>Inkrafttreten der Änderung (EOP)</b>	2022-11-22	<b>Einstellung von Service (EOSR)</b>	-
<b>Einstellung des Vertriebs (EOS)</b>	-		

### Kurzfristige Änderung (< 6 Monate) oder Abkündigung (< 12 Monate), auf Grund von:

- |   |  |  |
|---|--|--|
| <input type="checkbox"/> Software / Firmware Bugfix | <input type="checkbox"/> Kurzfristiger Lieferstopp durch den Lieferanten | <input type="checkbox"/> Kurzfristiger Rückruf durch den Lieferanten |
| <input type="checkbox"/> Höhere Gewalt              | <input checked="" type="checkbox"/> Produktverbesserung mit Kundennutzen |  |
| <input type="checkbox"/> Sonstiges                  |  |  |

---

### Anlagen

- MTKD alt-neu.pptx
- Material\_list.csv
- PCN-CBE210036-00 Gehäuseänderung; Änderung des Bemessungsquerschnitts\_DE
- PCN-CBE210036-00 Housing change; change to the rated cross-section\_EN

## Materialliste

Art.-Nr.	Artikel Typ	Revision/Versionscharge		Art.-Nr.	Ersatzartikel Typ
		alt	neu		
1014800	MTKD RD	02	03		
3100046	MTKD-FE/CUNI	02	03		
3100020	MTKD-P/P	02	03		
3100047	MTKD-FE/CUNI EX	03	04		
3100059	MTKD-CU/CUNI	02	03		
3100017	MTKD	02	03		
3100101	MTKD-S-CU/E-CU	02	03		
3100075	MTKD-NICR/CUNI	02	03		
3100063	MTKD-NICR/NI EX	03	04		
3100092	MTKD-E-CU/A-CU EX	03	04		
3100076	MTKD-NICR/CUNI EX	03	04		
3100062	MTKD-NICR/NI	02	03		
3100091	MTKD-E-CU/A-CU	02	03		
5043321	MTKD-NICRSI/NISI	02	03		
3100103	MTKD-NICRSI/NISI EX	03	04		
3100102	MTKD-S-CU/E-CU EX	03	04		
3100060	MTKD-CU/CUNI EX	03	04		
3100046	MTKD-FE/CUNI	02	03		
3100047	MTKD-FE/CUNI EX	03	04		
3100059	MTKD-CU/CUNI	02	03		
3100101	MTKD-S-CU/E-CU	02	03		
3100075	MTKD-NICR/CUNI	02	03		
3100063	MTKD-NICR/NI EX	03	04		
3100092	MTKD-E-CU/A-CU EX	03	04		
3100076	MTKD-NICR/CUNI EX	03	04		
3100062	MTKD-NICR/NI	02	03		
3100091	MTKD-E-CU/A-CU	02	03		
5043321	MTKD-NICRSI/NISI	02	03		
3100103	MTKD-NICRSI/NISI EX	03	04		
3100102	MTKD-S-CU/E-CU EX	03	04		
3100060	MTKD-CU/CUNI EX	03	04		
3218983	MTKD-FE/CUNI/ET	01	02		
3219005	MTKD-NICR/NI/ET	01	02		

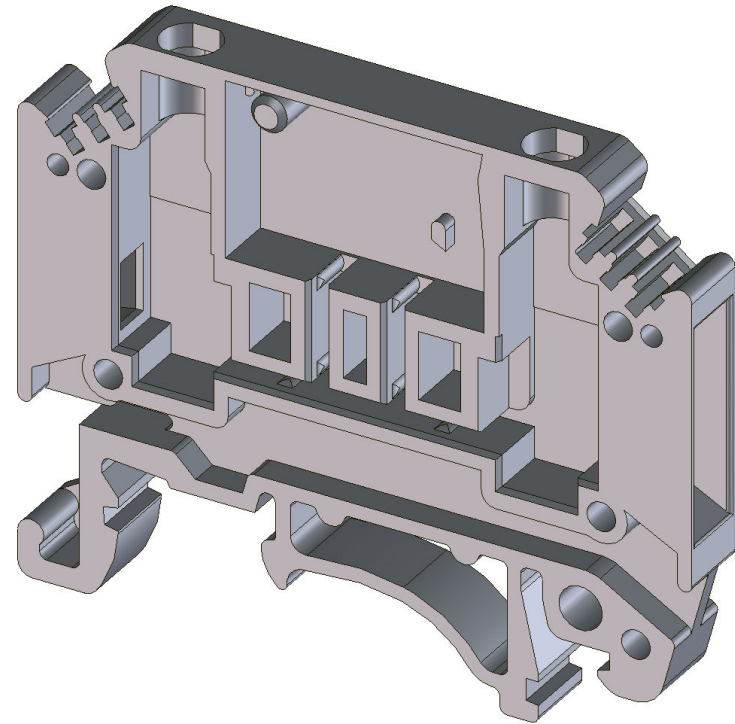
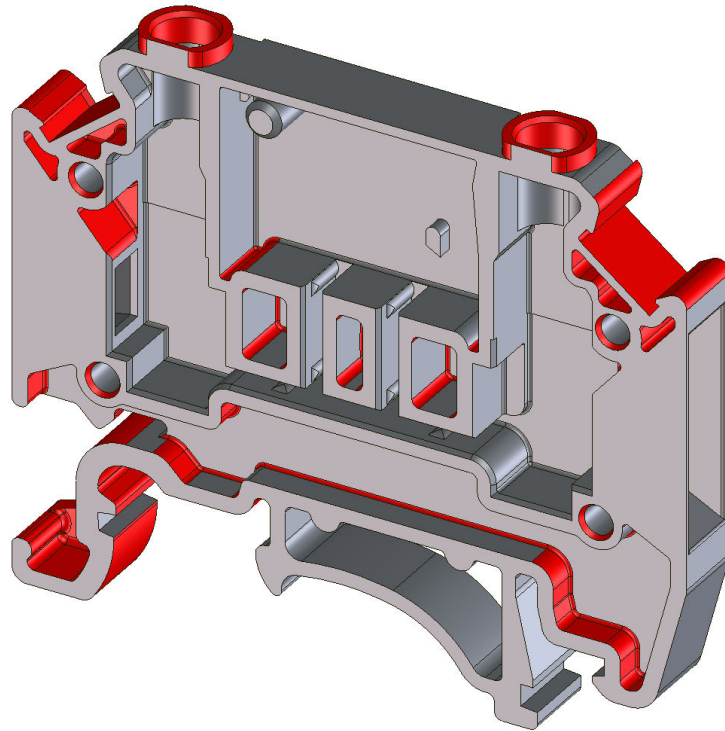
Item no.	Type	old	new	Substitute item	Replacement product designation	eCl@ss 11.0
1014800	MTKD RD	02	03			27141120
3100046	MTKD-FE/CUNI	02	03			27141142
3100020	MTKD-P/P	02	03			27141120
3100047	MTKD-FE/CUNI EX	03	04			27141142
3100059	MTKD-CU/CUNI	02	03			27141120
3100017	MTKD	02	03			27141120
3100101	MTKD-S-CU/E-CU	02	03			27141120
3100075	MTKD-NICR/CUNI	02	03			27141120
3100063	MTKD-NICR/NI EX	03	04			27141120
3100092	MTKD-E-CU/A-CU EX	03	04			27141120
3100076	MTKD-NICR/CUNI EX	03	04			27141142
3100062	MTKD-NICR/NI	02	03			27141142
3100091	MTKD-E-CU/A-CU	02	03			27141120
5043321	MTKD-NICRSI/NISI	02	03			27141120
3100103	MTKD-NICRSI/NISI EX	03	04			27141142
3100102	MTKD-S-CU/E-CU EX	03	04			27141142
3100060	MTKD-CU/CUNI EX	03	04			27141142
3100046	MTKD-FE/CUNI	02	03			27141142
3100047	MTKD-FE/CUNI EX	03	04			27141142
3100059	MTKD-CU/CUNI	02	03			27141120
3100101	MTKD-S-CU/E-CU	02	03			27141120
3100075	MTKD-NICR/CUNI	02	03			27141120
3100063	MTKD-NICR/NI EX	03	04			27141120
3100092	MTKD-E-CU/A-CU EX	03	04			27141120
3100076	MTKD-NICR/CUNI EX	03	04			27141142
3100062	MTKD-NICR/NI	02	03			27141142
3100091	MTKD-E-CU/A-CU	02	03			27141120
5043321	MTKD-NICRSI/NISI	02	03			27141120
3100103	MTKD-NICRSI/NISI EX	03	04			27141142
3100102	MTKD-S-CU/E-CU EX	03	04			27141142
3100060	MTKD-CU/CUNI EX	03	04			27141142
3218983	MTKD-FE/CUNI/ET	01	02			27141142
3219005	MTKD-NICR/NI/ET	01	02			27141142

MTKD... Change of design

**Frontview**

**NEW**

**OLD**



MTKD... Change of design

**Backside**

**NEW**

**OLD**

