

Product change notification (PCN)

Title / short description	MDSTB(V)(A) 2,5 changes to plastic housing
Affected article category	PCB terminal blocks and PCB connectors
Change category	Form and appearance
Change number	CAA190058-00
Reason for PCN/PDN Revision	PCN creation

Purpose/objective of the change

Optimization of injection molding contour and cULus marking added

Detailed description of the change

As part of ongoing improvement processes, the marking fields (1) are being updated. In addition, the housing contour in the mating face (2) and on the back of the housing (3) will be optimized. The external dimensions, PCB layout, approvals, and technical data remain unchanged.

Identifying characteristics

Start of Production (SOP)	-	Last Time Delivery (LTD)	-
Effective date (EOP)	2022-09-01	End of Service (EOSR)	-
End of Sales (EOS)	-		

Short-term change (< 6 months) or discontinuation (< 12 months), due to:

- | | | |
|---|---|--|
| <input type="checkbox"/> Software / Firmware Bugfix | <input type="checkbox"/> Short-term delivery stop by supplier | <input type="checkbox"/> Short-term recall by supplier |
| <input type="checkbox"/> Force majeure | <input type="checkbox"/> Product improvement with customer benefits | |
| <input type="checkbox"/> Others | | |

Attachments

- CAA190058 MDSTB(V)(A) 2,5..-G(F)-5,00 comparision old-new.pdf
- CAA190058 MDSTB(V)(A) 2,5..-G(F)-5,08 comparision old-new.pdf
- Material_list.csv
- PCN-CAA190058-00 MDSTB(V)(A) 2,5 Veränderungen am Kunststoffgehäuse_DE
- PCN-CAA190058-00 MDSTB(V)(A) 2,5 changes to plastic housing_EN

Material list

Item	Item Type	Hardware old	Firmware new	Item	Substitute item Type
1003734	MDSTBV 2,5/16-GF-5,08 BK	0	1		
1003735	MDSTBV 2,5/16-GF-5,08	0	1		
1005335	MDSTBA 2,5/10-G-5,08 BD:1B-10A	0	1		
1005359	MDSTBA 2,5/ 9-G-5,08 BD:1B-9A	0	1		
1005412	MDSTBA 2,5/ 3-G-5,08 BD:1B-3A	0	1		
1027274	MDSTB 2,5/ 8-G-5,08 BK AU	0	1		
1027275	MDSTB 2,5/ 6-G-5,08 AU	0	1		
1099726	MDSTB 2,5/ 3-G-5,08 GY	0	1		
1099728	MDSTB 2,5/ 4-G-5,08 GY	0	1		
1099729	MDSTB 2,5/10-G-5,08 GY	0	1		
1219775	MDSTB 2,5/16-GF-5,08 GY	0	1		
1320150	MDSTBW 2,5/11-G-5,08 BK	0	1		
1701924	MDSTBA 2,5/ 3-G-5,08 RD	0	1		
1703450	MDSTB 2,5/12-G-5,08 GY	0	1		
1704792	MDSTBV 2,5/10-G-5,08 MAG	0	1		
1705573	MDSTBV 2,5/ 8-GF GY	0	1		
1706025	MDSTBV 2,5/18-GF-5,08	0	1		
1706432	MDSTB 2,5/ 9-G-5,08 GY7035	0	1		
1706851	MDSTB 2,5/ 2-G-5,08 VPE500	0	1		
1707602	MDSTB 2,5/17-GF-5,08	0	1		
1708398	MDSTBVA 2,5/15-G-5,08	0	1		
1708956	MDSTBVA 2,5/16-G-5,08 BUBD:M1	0	1		
1708956	MDSTBVA 2,5/16-G-5,08 BUBD:M1	0	1		
1708957	MDSTBVA 2,5/16-G-5,08 BUBD:M9	0	1		
1708957	MDSTBVA 2,5/16-G-5,08 BUBD:M9	0	1		
1708962	MDSTBV 2,5/16-GF-5,08BUBDM8-1	0	1		
1708962	MDSTBV 2,5/16-GF-5,08BUBDM8-1	0	1		
1708963	MDSTBV 2,5/16-GF-5,08BUBD16-M	0	1		
1708963	MDSTBV 2,5/16-GF-5,08BUBD16-M	0	1		
1709915	MDSTBV 2,5/ 8-GF-5,08 GY	0	1		
1710308	MDSTBV 2,5/ 8-GF-5,08 AU	3	4		
1710311	MDSTBV 2,5/ 6-GF-5,08 AU	3	4		
1710324	MDSTBV 2,5/12-GF-5,08 AU	3	4		
1710668	MDSTB 2,5/ 6-G-5,08 BK AU	0	1		
1710773	MDSTBVA 2,5/ 3-G-5,08 BK CR2,6	0	1		
1710774	MDSTBVA 2,5/ 4-G-5,08 BK CR3,8	0	1		
1710775	MDSTBVA 2,5/ 6-G-5,08BK CR3,12	0	1		
1710776	MDSTBVA 2,5/ 8-G-5,08BK CR4,16	0	1		

Item	Item Type	Hardware / Firmware		Item	Substitute item Type
		old	new		
1710778	MDSTBVA 2,5/12-G-5,08BK CR4,24	0	1		
1711689	MDSTBA 2,5/ 2-G-5,08 BD:1B-2A	0	1		
1711697	MDSTBA 2,5/ 5-G-5,08 BD:1B-5A	0	1		
1711698	MDSTBA 2,5/ 4-G-5,08 BD:1B-4A	0	1		
1711700	MDSTBA 2,5/ 6-G-5,08 BD:1B-6A	0	1		
1711701	MDSTBA 2,5/ 8-G-5,08 BD:1B-8A	0	1		
1711769	MDSTBA 2,5/ 7-G-5,08 BD:1B-7A	0	1		
1716007	MDSTBV 2,5/ 2-GF-5,08 GY	0	1		
1716075	MDSTBV 2,5/16-GF-5,08 GY	0	1		
1736768	MDSTB 2,5/ 2-GFR-5,08	2	3		
1736771	MDSTB 2,5/ 2-GFL-5,08	2	3		
1752447	MDSTBA 2,5/11-G-5,08 BDNZ:525	2	3		
1762004	MDSTBV 2,5/ 5-G-5,08	1	2		
1762062	MDSTB 2,5/ 2-G-5,08	1	2		
1762075	MDSTB 2,5/ 3-G-5,08	0	1		
1762091	MDSTB 2,5/ 2-G-5,08 BK	0	1		
1762114	MDSTB 2,5/ 3-G-5,08 BK	0	1		
1762143	MDSTB 2,5/ 2-G-5,08 AU	1	2		
1762224	MDSTBV 2,5/ 2-G-5,08 AU	1	2		
1762266	MDSTBV 2,5/ 3-G-5,08 AU	0	1		
1763074	MDSTBV 2,5/ 2-G-5,08	1	2		
1763087	MDSTBV 2,5/ 3-G-5,08	0	1		
1763100	MDSTBV 2,5/ 2-G-5,08 BK	0	1		
1763126	MDSTBV 2,5/ 3-G-5,08 BK	0	1		
1764125	MDSTBV 2,5/ 3-G-5,08 GY	0	1		
1764138	MDSTBV 2,5/ 2-G-5,08 GY	0	1		
1765357	MDSTB 2,5/ 8-G-5,08 GY	0	1		
1776261	MDSTBV 2,5/12-G-5,08 MIX GY/BK	0	1		
1776274	MDSTBV 2,5/ 8-G-5,08 MIX GY/BK	0	1		
1784680	MDSTBV 2,5/ 4-G-5,08 GY	0	1		
1785036	MDSTB 2,5/18-G-5,08ODKL BS:M-7	0	1		
1785049	MDSTB 2,5/18-G-5,08ODKL BS:P-7	0	1		
1795200	MDSTBVA 2,5/ 4-G-5,08 2CR	1	2		
1800751	MDSTBA 2,5/ 3-G-5,08 BK	0	1		
1800772	MDSTBV 2,5/ 4-G-5,08 BK	0	1		
1800774	MDSTBV 2,5/ 6-G-5,08 BK	0	1		
1800777	MDSTBV 2,5/ 8-G-5,08 BK	0	1		
1800781	MDSTBV 2,5/12-G-5,08 BK	0	1		
1800834	MDSTBV 2,5/ 2-GF-5,08 BK	1	2		

Item	Item Type	Hardware / Firmware		Item	Substitute item Type
		old	new		
1800864	MDSTBVA 2,5/ 2-G-5,08 BK	0	1		
1800867	MDSTBVA 2,5/ 3-G-5,08 BK	0	1		
1800871	MDSTBVA 2,5/ 4-G-5,08 BK	0	1		
1800873	MDSTBVA 2,5/ 6-G-5,08 BK	0	1		
1800875	MDSTBVA 2,5/ 8-G-5,08 BK	0	1		
1800879	MDSTBVA 2,5/12-G-5,08 BK	0	1		
1801952	MDSTBL 2,5/ 2-G-5,08	1	2		
1802414	MDSTBW 2,5/ 3-G-5,08	2	3		
1802430	MDSTBW 2,5/ 2-G-5,08	2	3		
1806532	MDSTB 2,5/ 5-G-5,08 GY7035	0	1		
1811747	MDSTB 2,5/15-GF-5,08	1	2		
1811750	MDSTB 2,5/15-GF-5,08 BK	0	1		
1832771	MDSTBVA 2,5/13-G-5,08	0	1		
1832784	MDSTBVA 2,5/16-G-5,08	0	1		
1834709	MDSTBW 2,5/ 7-G-5,08-AH-SE	2	3		
1834819	MDSTB 2,5/ 3-G-5,08 BEIGE	0	1		
1836477	MDSTBV 2,5/ 2-GFL-5,08	2	3		
1836480	MDSTBV 2,5/ 2-GFR-5,08	2	3		
1840010	MDSTBW 2,5/ 5-G-5,08	2	3		
1840052	MDSTB 2,5/ 8-G-5,08	1	2		
1842063	MDSTBA 2,5/ 2-G-5,08	1	2		
1842076	MDSTBA 2,5/ 3-G-5,08	1	2		
1842089	MDSTBA 2,5/ 4-G-5,08	1	2		
1842092	MDSTBA 2,5/ 5-G-5,08	1	2		
1842102	MDSTBA 2,5/ 6-G-5,08	1	2		
1842115	MDSTBA 2,5/ 7-G-5,08	1	2		
1842128	MDSTBA 2,5/ 8-G-5,08	1	2		
1842131	MDSTBA 2,5/ 9-G-5,08	1	2		
1842144	MDSTBA 2,5/10-G-5,08	1	2		
1842157	MDSTBA 2,5/11-G-5,08	1	2		
1842160	MDSTBA 2,5/12-G-5,08	1	2		
1842238	MDSTBW 2,5/ 4-G-5,08	2	3		
1842254	MDSTBW 2,5/ 6-G-5,08	2	3		
1842267	MDSTBW 2,5/ 7-G-5,08	2	3		
1842270	MDSTBW 2,5/ 8-G-5,08	2	3		
1842283	MDSTBW 2,5/ 9-G-5,08	2	3		
1842296	MDSTBW 2,5/10-G-5,08	2	3		
1842306	MDSTBW 2,5/11-G-5,08	2	3		
1842319	MDSTBW 2,5/12-G-5,08	2	3		

Item	Item Type	Hardware / Firmware		Item	Substitute item Type
		old	new		
1842364	MDSTB 2,5/ 2-GF-5,08	2	3		
1842377	MDSTB 2,5/ 3-GF-5,08	2	3		
1842380	MDSTB 2,5/ 4-GF-5,08	2	3		
1842393	MDSTB 2,5/ 5-GF-5,08	2	3		
1842403	MDSTB 2,5/ 6-GF-5,08	2	3		
1842416	MDSTB 2,5/ 7-GF-5,08	2	3		
1842429	MDSTB 2,5/ 8-GF-5,08	2	3		
1842432	MDSTB 2,5/ 9-GF-5,08	2	3		
1842445	MDSTB 2,5/10-GF-5,08	2	3		
1842458	MDSTB 2,5/11-GF-5,08	2	3		
1842461	MDSTB 2,5/12-GF-5,08	2	3		
1842487	MDSTB 2,5/14-GF-5,08 D0	2	3		
1842539	MDSTB 2,5/ 4-G-5,08	1	2		
1842542	MDSTB 2,5/ 5-G-5,08	1	2		
1842568	MDSTB 2,5/ 7-G-5,08	1	2		
1842584	MDSTB 2,5/ 9-G-5,08	0	1		
1842597	MDSTB 2,5/10-G-5,08	1	2		
1842607	MDSTB 2,5/11-G-5,08	1	2		
1842610	MDSTB 2,5/12-G-5,08	0	1		
1844977	MDSTB 2,5/ 6-G-5,08	0	1		
1845332	MDSTBVA 2,5/ 2-G-5,08	1	2		
1845345	MDSTBVA 2,5/ 3-G-5,08	1	2		
1845358	MDSTBVA 2,5/ 4-G-5,08	1	2		
1845361	MDSTBVA 2,5/ 5-G-5,08	1	2		
1845374	MDSTBVA 2,5/ 6-G-5,08	1	2		
1845387	MDSTBVA 2,5/ 7-G-5,08	1	2		
1845390	MDSTBVA 2,5/ 8-G-5,08	1	2		
1845400	MDSTBVA 2,5/ 9-G-5,08	1	2		
1845413	MDSTBVA 2,5/10-G-5,08	1	2		
1845426	MDSTBVA 2,5/11-G-5,08	1	2		
1845439	MDSTBVA 2,5/12-G-5,08	1	2		
1845507	MDSTBV 2,5/ 4-G-5,08	1	2		
1845523	MDSTBV 2,5/ 6-G-5,08	0	1		
1845536	MDSTBV 2,5/ 7-G-5,08	1	2		
1845549	MDSTBV 2,5/ 8-G-5,08	1	2		
1845552	MDSTBV 2,5/ 9-G-5,08	0	1		
1845565	MDSTBV 2,5/10-G-5,08	1	2		
1845578	MDSTBV 2,5/11-G-5,08	1	2		
1845581	MDSTBV 2,5/12-G-5,08	0	1		

Item	Item Type	Hardware / Firmware		Item	Substitute item Type
		old	new		
1845633	MDSTBV 2,5/ 2-GF-5,08	2	3		
1845646	MDSTBV 2,5/ 3-GF-5,08	2	3		
1845659	MDSTBV 2,5/ 4-GF-5,08	2	3		
1845662	MDSTBV 2,5/ 5-GF-5,08	2	3		
1845675	MDSTBV 2,5/ 6-GF-5,08	2	3		
1845688	MDSTBV 2,5/ 7-GF-5,08	1	2		
1845691	MDSTBV 2,5/ 8-GF-5,08	2	3		
1845701	MDSTBV 2,5/ 9-GF-5,08	2	3		
1845714	MDSTBV 2,5/10-GF-5,08	2	3		
1845727	MDSTBV 2,5/11-GF-5,08	2	3		
1845730	MDSTBV 2,5/12-GF-5,08	2	3		
1872127	MDSTB 2,5/ 2-G-5,08 AU BK	1	2		
1872130	MDSTB 2,5/ 3-G-5,08 BU	0	1		
1872994	MDSTBW 2,5/12-G-5,08 AU-AH-SE	2	3		
1874633	MDSTB 2,5/ 3-GFL-5,08	2	3		
1874646	MDSTB 2,5/ 3-GFR-5,08	2	3		
1874675	MDSTBV 2,5/ 3-GFL-5,08	2	3		
1874688	MDSTBV 2,5/ 3-GFR-5,08	2	3		
1874714	MDSTBA 2,5/ 3-GL-5,08	1	2		
1874727	MDSTBA 2,5/ 3-GR-5,08	1	2		
1874756	MDSTBVA 2,5/ 3-GL-5,08	1	2		
1874769	MDSTBVA 2,5/ 3-GR-5,08	1	2		
1877601	MDSTBA 2,5/ 2-GL-5,08	1	2		
1877614	MDSTBA 2,5/ 2-GR-5,08	1	2		
1877627	MDSTBVA 2,5/ 2-GL-5,08	1	2		
1877630	MDSTBVA 2,5/ 2-GR-5,08	1	2		
1882971	MDSTBVA 2,5/ 3-G-5,08 BEIGE	0	1		
1882984	MDSTBVA 2,5/ 2-G-5,08 BEIGE	0	1		
1896938	MDSTBW 2,5/ 2-G-5,08 AU	2	3		
1901755	MDSTBV 2,5/ 2-GFL-5,08 BK	1	2		
1901771	MDSTBV 2,5/ 2-GFR-5,08 BK	1	2		
1918997	MDSTBV 2,5/13-GF-5,08 GY	1	2		
1927739	MDSTB 2,5/16-G-5,08	1	2		
1944987	MDSTBV 2,5/ 2-G-5,08 BKCR1	0	1		
1944990	MDSTBV 2,5/ 2-G-5,08 BKCR14	0	1		
1950719	MDSTBVA 2,5/ 4-G-5,08 BU	0	1		
1950719	MDSTBVA 2,5/ 4-G-5,08 BU	0	1		
1972496	MDSTBW 2,5/ 3-G-5,08 (1346)	2	3		
1972506	MDSTBW 2,5/ 6-G-5,08 (1357911)	2	3		

Item	Item Type	Hardware / Firmware		Item	Substitute item Type
		old	new		
1972519	MDSTBW 2,5/ 7-G-5,08 (13578..)	2	3		
1982473	MDSTBW 2,5/ 3-G-5,08 BK	2	3		
1701464	MDSTBA 2,5/ 7-G GY	0	1		
1701466	MDSTBA 2,5/ 3-G GY	0	1		
1705573	MDSTBV 2,5/ 8-GF GY	0	1		
1762046	MDSTB 2,5/ 2-G	1	2		
1762059	MDSTB 2,5/ 3-G	1	2		
1762088	MDSTB 2,5/ 2-G BK	1	2		
1762101	MDSTB 2,5/ 3-G BK	0	1		
1763032	MDSTBV 2,5/ 2-G	1	2		
1763045	MDSTBV 2,5/ 3-G	1	2		
1763090	MDSTBV 2,5/ 2-G BK	0	1		
1763113	MDSTBV 2,5/ 3-G BK	0	1		
1772511	MDSTB 2,5/ 6-G GY7035	0	1		
1795213	MDSTBVA 2,5/ 2-G BK 2CR	0	1		
1800650	MDSTB 2,5/10-G BK	1	2		
1800735	MDSTBA 2,5/ 3-G BK	0	1		
1800740	MDSTBA 2,5/ 6-G BK	0	1		
1800741	MDSTBA 2,5/ 7-G BK	0	1		
1800742	MDSTBA 2,5/ 8-G BK	0	1		
1800744	MDSTBA 2,5/10-G BK	0	1		
1800768	MDSTBV 2,5/ 9-G BK	0	1		
1800848	MDSTBVA 2,5/ 2-G BK	0	1		
1837133	MDSTB 2,5/ 5-G	1	2		
1839128	MDSTB 2,5/16-G	1	2		
1845785	MDSTBVA 2,5/ 2-G	1	2		
1845798	MDSTBVA 2,5/ 3-G	1	2		
1845808	MDSTBVA 2,5/ 4-G	1	2		
1845811	MDSTBVA 2,5/ 5-G	1	2		
1845824	MDSTBVA 2,5/ 6-G	1	2		
1845837	MDSTBVA 2,5/ 7-G	1	2		
1845840	MDSTBVA 2,5/ 8-G	1	2		
1845853	MDSTBVA 2,5/ 9-G	1	2		
1845866	MDSTBVA 2,5/10-G	1	2		
1845879	MDSTBVA 2,5/11-G	1	2		
1845882	MDSTBVA 2,5/12-G	1	2		
1845950	MDSTBV 2,5/ 4-G	1	2		
1845963	MDSTBV 2,5/ 5-G	1	2		
1845976	MDSTBV 2,5/ 6-G	1	2		

Item	Item Type	Hardware / Firmware		Item	Substitute item Type
		old	new		
1845989	MDSTBV 2,5/ 7-G	1	2		
1845992	MDSTBV 2,5/ 8-G	1	2		
1846001	MDSTBV 2,5/ 9-G	1	2		
1846014	MDSTBV 2,5/10-G	1	2		
1846027	MDSTBV 2,5/11-G	1	2		
1846030	MDSTBV 2,5/12-G	1	2		
1846056	MDSTBV 2,5/14-G	0	1		
1846085	MDSTBV 2,5/ 2-GF	1	2		
1846098	MDSTBV 2,5/ 3-GF	1	2		
1846108	MDSTBV 2,5/ 4-GF	2	3		
1846111	MDSTBV 2,5/ 5-GF	2	3		
1846124	MDSTBV 2,5/ 6-GF	2	3		
1846137	MDSTBV 2,5/ 7-GF	2	3		
1846140	MDSTBV 2,5/ 8-GF	2	3		
1846153	MDSTBV 2,5/ 9-GF	2	3		
1846166	MDSTBV 2,5/10-GF	2	3		
1846179	MDSTBV 2,5/11-GF	2	3		
1846182	MDSTBV 2,5/12-GF	2	3		
1846386	MDSTB 2,5/ 4-G	1	2		
1846409	MDSTB 2,5/ 6-G	1	2		
1846412	MDSTB 2,5/ 7-G	1	2		
1846425	MDSTB 2,5/ 8-G	1	2		
1846438	MDSTB 2,5/ 9-G	1	2		
1846441	MDSTB 2,5/10-G	1	2		
1846454	MDSTB 2,5/11-G	1	2		
1846467	MDSTB 2,5/12-G	1	2		
1846519	MDSTBA 2,5/ 2-G	1	2		
1846522	MDSTBA 2,5/ 3-G	1	2		
1846535	MDSTBA 2,5/ 4-G	1	2		
1846548	MDSTBA 2,5/ 5-G	1	2		
1846551	MDSTBA 2,5/ 6-G	1	2		
1846564	MDSTBA 2,5/ 7-G	1	2		
1846577	MDSTBA 2,5/ 8-G	1	2		
1846580	MDSTBA 2,5/ 9-G	1	2		
1846593	MDSTBA 2,5/10-G	1	2		
1846603	MDSTBA 2,5/11-G	1	2		
1846616	MDSTBA 2,5/12-G	1	2		
1846690	MDSTB 2,5/ 2-GF	1	2		
1846700	MDSTB 2,5/ 3-GF	1	2		

Item	Item Type	Hardware / Firmware		Item	Substitute item Type
		old	new		
1846713	MDSTB 2,5/ 4-GF	2	3		
1846726	MDSTB 2,5/ 5-GF	2	3		
1846739	MDSTB 2,5/ 6-GF	2	3		
1846742	MDSTB 2,5/ 7-GF	2	3		
1846755	MDSTB 2,5/ 8-GF	2	3		
1846768	MDSTB 2,5/ 9-GF	2	3		
1846771	MDSTB 2,5/10-GF	2	3		
1846784	MDSTB 2,5/11-GF	2	3		
1846797	MDSTB 2,5/12-GF	2	3		
1874617	MDSTB 2,5/ 3-GFL	1	2		
1874620	MDSTB 2,5/ 3-GFR	2	3		
1874659	MDSTBV 2,5/ 3-GFL	2	3		
1874662	MDSTBV 2,5/ 3-GFR	2	3		
1874691	MDSTBA 2,5/ 3-GL	1	2		
1874701	MDSTBA 2,5/ 3-GR	1	2		
1877711	MDSTBA 2,5/ 2-GR	1	2		
1877724	MDSTBVA 2,5/ 2-GL	1	2		
1877737	MDSTBVA 2,5/ 2-GR	1	2		
1877740	MDSTB 2,5/ 2-GFL	2	3		
1877753	MDSTB 2,5/ 2-GFR	2	3		
1877766	MDSTBV 2,5/ 2-GFL	2	3		
1877779	MDSTBV 2,5/ 2-GFR	2	3		
1882272	MDSTB 2,5/ 3-G GYBD14-16,11-13	0	1		
1903889	MDSTB 2,5/ 6-G (1-4,6/7-10,12)	1	2		

Produktänderungsmitteilung (PCN)

Titel / kurze Beschreibung	MDSTB(V)(A) 2,5 Veränderungen am Kunststoffgehäuse
Betroffene Artikelkategorie	Leiterplattenklemmen und -Steckverbinder
Änderungskategorie	Form und Erscheinung
Änderungsnummer	CAA190058-00
Grund der PCN/PDN Revisionierung	PCN-Erstellung

Zweck/Ziel der Änderung

Optimierung der Spritzgusskontur und cULus-Kennzeichnung ergänzt

Detailbeschreibung der Änderung

Im Rahmen der kontinuierlichen Verbesserungsprozesse werden die Kennzeichnungsfelder (1) aktualisiert. Zusätzlich wird die Kontur der Gehäuse im Steckgesicht (2) und auf der Gehäuserückseite (3) optimiert. Die Außenabmessungen, das Platinenlayout, die Zulassungen und die technischen Daten verändern sich nicht.

Identifizierende Merkmale

Beginn der Herstellung (SOP)	-	Letztmalige Lieferung (LTD)	-
Inkrafttreten der Änderung (EOP)	2022-09-01	Einstellung von Service (EOSR)	-
Einstellung des Vertriebs (EOS)	-		

Kurzfristige Änderung (< 6 Monate) oder Abkündigung (< 12 Monate), auf Grund von:

- | | | |
|---|--|--|
| <input type="checkbox"/> Software / Firmware Bugfix | <input type="checkbox"/> Kurzfristiger Lieferstopp durch den Lieferanten | <input type="checkbox"/> Kurzfristiger Rückruf durch den Lieferanten |
| <input type="checkbox"/> Höhere Gewalt | <input type="checkbox"/> Produktverbesserung mit Kundennutzen | |
| <input type="checkbox"/> Sonstiges | | |

Anlagen

- CAA190058 MDSTB(V)(A) 2,5..-G(F)-5,00 comparision old-new.pdf
- CAA190058 MDSTB(V)(A) 2,5..-G(F)-5,08 comparision old-new.pdf
- Material_list.csv
- PCN-CAA190058-00 MDSTB(V)(A) 2,5 Veränderungen am Kunststoffgehäuse_DE
- PCN-CAA190058-00 MDSTB(V)(A) 2,5 changes to plastic housing_EN

Materialliste

Art.-Nr.	Artikel Typ	Revision/Versionscharge		Art.-Nr.	Ersatzartikel Typ
		alt	neu		
1003734	MDSTBV 2,5/16-GF-5,08 BK	0	1		
1003735	MDSTBV 2,5/16-GF-5,08	0	1		
1005335	MDSTBA 2,5/10-G-5,08 BD:1B-10A	0	1		
1005359	MDSTBA 2,5/ 9-G-5,08 BD:1B-9A	0	1		
1005412	MDSTBA 2,5/ 3-G-5,08 BD:1B-3A	0	1		
1027274	MDSTB 2,5/ 8-G-5,08 BK AU	0	1		
1027275	MDSTB 2,5/ 6-G-5,08 AU	0	1		
1099726	MDSTB 2,5/ 3-G-5,08 GY	0	1		
1099728	MDSTB 2,5/ 4-G-5,08 GY	0	1		
1099729	MDSTB 2,5/10-G-5,08 GY	0	1		
1219775	MDSTB 2,5/16-GF-5,08 GY	0	1		
1320150	MDSTBW 2,5/11-G-5,08 BK	0	1		
1701924	MDSTBA 2,5/ 3-G-5,08 RD	0	1		
1703450	MDSTB 2,5/12-G-5,08 GY	0	1		
1704792	MDSTBV 2,5/10-G-5,08 MAG	0	1		
1705573	MDSTBV 2,5/ 8-GF GY	0	1		
1706025	MDSTBV 2,5/18-GF-5,08	0	1		
1706432	MDSTB 2,5/ 9-G-5,08 GY7035	0	1		
1706851	MDSTB 2,5/ 2-G-5,08 VPE500	0	1		
1707602	MDSTB 2,5/17-GF-5,08	0	1		
1708398	MDSTBVA 2,5/15-G-5,08	0	1		
1708956	MDSTBVA 2,5/16-G-5,08 BUBD:M1	0	1		
1708956	MDSTBVA 2,5/16-G-5,08 BUBD:M1	0	1		
1708957	MDSTBVA 2,5/16-G-5,08 BUBD:M9	0	1		
1708957	MDSTBVA 2,5/16-G-5,08 BUBD:M9	0	1		
1708962	MDSTBV 2,5/16-GF-5,08BUBDM8-1	0	1		
1708962	MDSTBV 2,5/16-GF-5,08BUBDM8-1	0	1		
1708963	MDSTBV 2,5/16-GF-5,08BUBD16-M	0	1		
1708963	MDSTBV 2,5/16-GF-5,08BUBD16-M	0	1		
1709915	MDSTBV 2,5/ 8-GF-5,08 GY	0	1		
1710308	MDSTBV 2,5/ 8-GF-5,08 AU	3	4		
1710311	MDSTBV 2,5/ 6-GF-5,08 AU	3	4		
1710324	MDSTBV 2,5/12-GF-5,08 AU	3	4		
1710668	MDSTB 2,5/ 6-G-5,08 BK AU	0	1		
1710773	MDSTBVA 2,5/ 3-G-5,08 BK CR2,6	0	1		
1710774	MDSTBVA 2,5/ 4-G-5,08 BK CR3,8	0	1		
1710775	MDSTBVA 2,5/ 6-G-5,08BK CR3,12	0	1		
1710776	MDSTBVA 2,5/ 8-G-5,08BK CR4,16	0	1		

Art.-Nr.	Artikel Typ	Revision/Versionscharge		Art.-Nr.	Ersatzartikel Typ
		alt	neu		
1710778	MDSTBVA 2,5/12-G-5,08BK CR4,24	0	1		
1711689	MDSTBA 2,5/ 2-G-5,08 BD:1B-2A	0	1		
1711697	MDSTBA 2,5/ 5-G-5,08 BD:1B-5A	0	1		
1711698	MDSTBA 2,5/ 4-G-5,08 BD:1B-4A	0	1		
1711700	MDSTBA 2,5/ 6-G-5,08 BD:1B-6A	0	1		
1711701	MDSTBA 2,5/ 8-G-5,08 BD:1B-8A	0	1		
1711769	MDSTBA 2,5/ 7-G-5,08 BD:1B-7A	0	1		
1716007	MDSTBV 2,5/ 2-GF-5,08 GY	0	1		
1716075	MDSTBV 2,5/16-GF-5,08 GY	0	1		
1736768	MDSTB 2,5/ 2-GFR-5,08	2	3		
1736771	MDSTB 2,5/ 2-GFL-5,08	2	3		
1752447	MDSTBA 2,5/11-G-5,08 BDNZ:525	2	3		
1762004	MDSTBV 2,5/ 5-G-5,08	1	2		
1762062	MDSTB 2,5/ 2-G-5,08	1	2		
1762075	MDSTB 2,5/ 3-G-5,08	0	1		
1762091	MDSTB 2,5/ 2-G-5,08 BK	0	1		
1762114	MDSTB 2,5/ 3-G-5,08 BK	0	1		
1762143	MDSTB 2,5/ 2-G-5,08 AU	1	2		
1762224	MDSTBV 2,5/ 2-G-5,08 AU	1	2		
1762266	MDSTBV 2,5/ 3-G-5,08 AU	0	1		
1763074	MDSTBV 2,5/ 2-G-5,08	1	2		
1763087	MDSTBV 2,5/ 3-G-5,08	0	1		
1763100	MDSTBV 2,5/ 2-G-5,08 BK	0	1		
1763126	MDSTBV 2,5/ 3-G-5,08 BK	0	1		
1764125	MDSTBV 2,5/ 3-G-5,08 GY	0	1		
1764138	MDSTBV 2,5/ 2-G-5,08 GY	0	1		
1765357	MDSTB 2,5/ 8-G-5,08 GY	0	1		
1776261	MDSTBV 2,5/12-G-5,08 MIX GY/BK	0	1		
1776274	MDSTBV 2,5/ 8-G-5,08 MIX GY/BK	0	1		
1784680	MDSTBV 2,5/ 4-G-5,08 GY	0	1		
1785036	MDSTB 2,5/18-G-5,08ODKL BS:M-7	0	1		
1785049	MDSTB 2,5/18-G-5,08ODKL BS:P-7	0	1		
1795200	MDSTBVA 2,5/ 4-G-5,08 2CR	1	2		
1800751	MDSTBA 2,5/ 3-G-5,08 BK	0	1		
1800772	MDSTBV 2,5/ 4-G-5,08 BK	0	1		
1800774	MDSTBV 2,5/ 6-G-5,08 BK	0	1		
1800777	MDSTBV 2,5/ 8-G-5,08 BK	0	1		
1800781	MDSTBV 2,5/12-G-5,08 BK	0	1		
1800834	MDSTBV 2,5/ 2-GF-5,08 BK	1	2		

Art.-Nr.	Artikel Typ	Revision/Versionscharge		Art.-Nr.	Ersatzartikel Typ
		alt	neu		
1800864	MDSTBVA 2,5/ 2-G-5,08 BK	0	1		
1800867	MDSTBVA 2,5/ 3-G-5,08 BK	0	1		
1800871	MDSTBVA 2,5/ 4-G-5,08 BK	0	1		
1800873	MDSTBVA 2,5/ 6-G-5,08 BK	0	1		
1800875	MDSTBVA 2,5/ 8-G-5,08 BK	0	1		
1800879	MDSTBVA 2,5/12-G-5,08 BK	0	1		
1801952	MDSTBL 2,5/ 2-G-5,08	1	2		
1802414	MDSTBW 2,5/ 3-G-5,08	2	3		
1802430	MDSTBW 2,5/ 2-G-5,08	2	3		
1806532	MDSTB 2,5/ 5-G-5,08 GY7035	0	1		
1811747	MDSTB 2,5/15-GF-5,08	1	2		
1811750	MDSTB 2,5/15-GF-5,08 BK	0	1		
1832771	MDSTBVA 2,5/13-G-5,08	0	1		
1832784	MDSTBVA 2,5/16-G-5,08	0	1		
1834709	MDSTBW 2,5/ 7-G-5,08-AH-SE	2	3		
1834819	MDSTB 2,5/ 3-G-5,08 BEIGE	0	1		
1836477	MDSTBV 2,5/ 2-GFL-5,08	2	3		
1836480	MDSTBV 2,5/ 2-GFR-5,08	2	3		
1840010	MDSTBW 2,5/ 5-G-5,08	2	3		
1840052	MDSTB 2,5/ 8-G-5,08	1	2		
1842063	MDSTBA 2,5/ 2-G-5,08	1	2		
1842076	MDSTBA 2,5/ 3-G-5,08	1	2		
1842089	MDSTBA 2,5/ 4-G-5,08	1	2		
1842092	MDSTBA 2,5/ 5-G-5,08	1	2		
1842102	MDSTBA 2,5/ 6-G-5,08	1	2		
1842115	MDSTBA 2,5/ 7-G-5,08	1	2		
1842128	MDSTBA 2,5/ 8-G-5,08	1	2		
1842131	MDSTBA 2,5/ 9-G-5,08	1	2		
1842144	MDSTBA 2,5/10-G-5,08	1	2		
1842157	MDSTBA 2,5/11-G-5,08	1	2		
1842160	MDSTBA 2,5/12-G-5,08	1	2		
1842238	MDSTBW 2,5/ 4-G-5,08	2	3		
1842254	MDSTBW 2,5/ 6-G-5,08	2	3		
1842267	MDSTBW 2,5/ 7-G-5,08	2	3		
1842270	MDSTBW 2,5/ 8-G-5,08	2	3		
1842283	MDSTBW 2,5/ 9-G-5,08	2	3		
1842296	MDSTBW 2,5/10-G-5,08	2	3		
1842306	MDSTBW 2,5/11-G-5,08	2	3		
1842319	MDSTBW 2,5/12-G-5,08	2	3		

Art.-Nr.	Artikel Typ	Revision/Versionscharge		Art.-Nr.	Ersatzartikel Typ
		alt	neu		
1842364	MDSTB 2,5/ 2-GF-5,08	2	3		
1842377	MDSTB 2,5/ 3-GF-5,08	2	3		
1842380	MDSTB 2,5/ 4-GF-5,08	2	3		
1842393	MDSTB 2,5/ 5-GF-5,08	2	3		
1842403	MDSTB 2,5/ 6-GF-5,08	2	3		
1842416	MDSTB 2,5/ 7-GF-5,08	2	3		
1842429	MDSTB 2,5/ 8-GF-5,08	2	3		
1842432	MDSTB 2,5/ 9-GF-5,08	2	3		
1842445	MDSTB 2,5/10-GF-5,08	2	3		
1842458	MDSTB 2,5/11-GF-5,08	2	3		
1842461	MDSTB 2,5/12-GF-5,08	2	3		
1842487	MDSTB 2,5/14-GF-5,08 D0	2	3		
1842539	MDSTB 2,5/ 4-G-5,08	1	2		
1842542	MDSTB 2,5/ 5-G-5,08	1	2		
1842568	MDSTB 2,5/ 7-G-5,08	1	2		
1842584	MDSTB 2,5/ 9-G-5,08	0	1		
1842597	MDSTB 2,5/10-G-5,08	1	2		
1842607	MDSTB 2,5/11-G-5,08	1	2		
1842610	MDSTB 2,5/12-G-5,08	0	1		
1844977	MDSTB 2,5/ 6-G-5,08	0	1		
1845332	MDSTBVA 2,5/ 2-G-5,08	1	2		
1845345	MDSTBVA 2,5/ 3-G-5,08	1	2		
1845358	MDSTBVA 2,5/ 4-G-5,08	1	2		
1845361	MDSTBVA 2,5/ 5-G-5,08	1	2		
1845374	MDSTBVA 2,5/ 6-G-5,08	1	2		
1845387	MDSTBVA 2,5/ 7-G-5,08	1	2		
1845390	MDSTBVA 2,5/ 8-G-5,08	1	2		
1845400	MDSTBVA 2,5/ 9-G-5,08	1	2		
1845413	MDSTBVA 2,5/10-G-5,08	1	2		
1845426	MDSTBVA 2,5/11-G-5,08	1	2		
1845439	MDSTBVA 2,5/12-G-5,08	1	2		
1845507	MDSTBV 2,5/ 4-G-5,08	1	2		
1845523	MDSTBV 2,5/ 6-G-5,08	0	1		
1845536	MDSTBV 2,5/ 7-G-5,08	1	2		
1845549	MDSTBV 2,5/ 8-G-5,08	1	2		
1845552	MDSTBV 2,5/ 9-G-5,08	0	1		
1845565	MDSTBV 2,5/10-G-5,08	1	2		
1845578	MDSTBV 2,5/11-G-5,08	1	2		
1845581	MDSTBV 2,5/12-G-5,08	0	1		

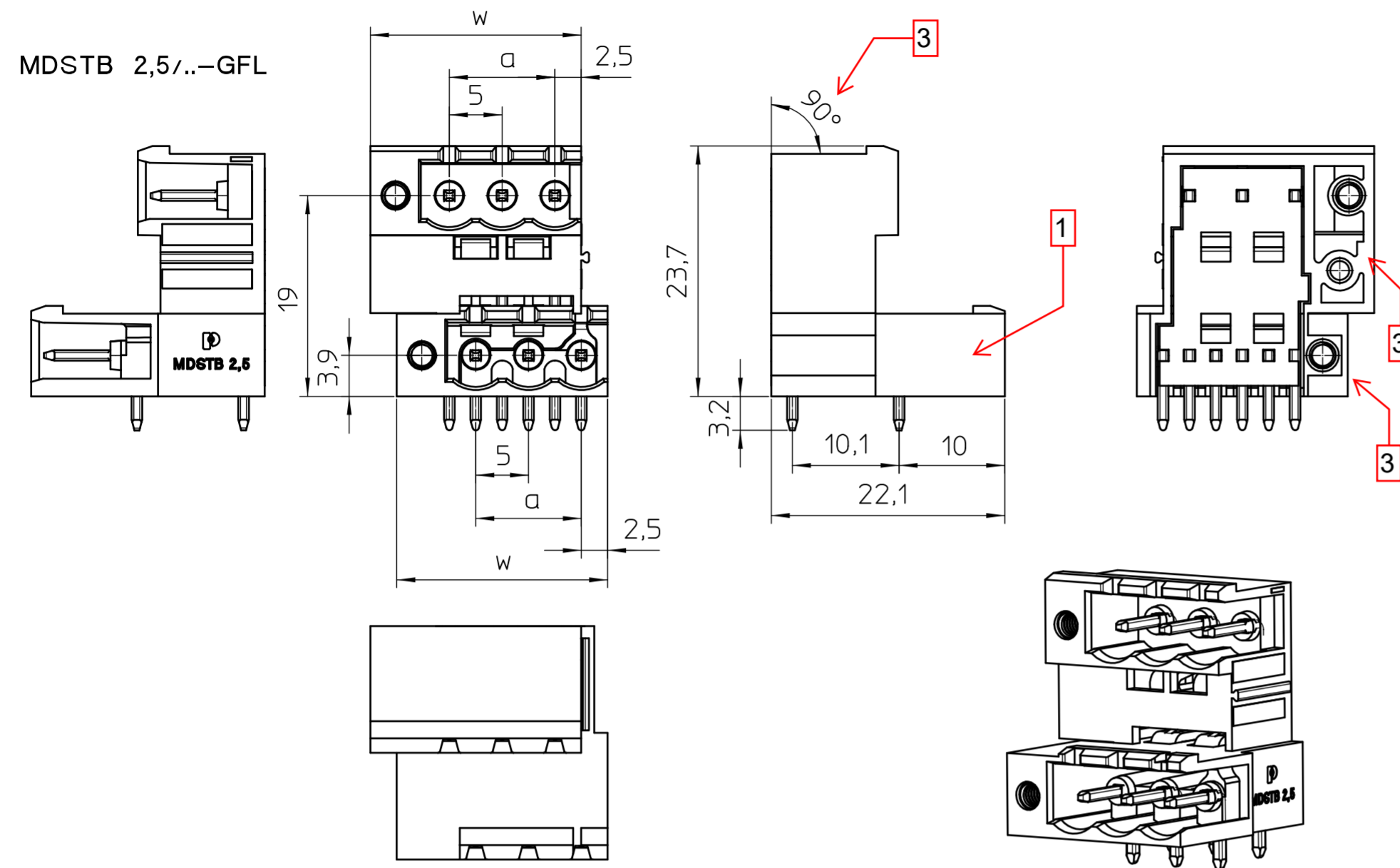
Art.-Nr.	Artikel Typ	Revision/Versionscharge		Art.-Nr.	Ersatzartikel Typ
		alt	neu		
1845633	MDSTBV 2,5/ 2-GF-5,08	2	3		
1845646	MDSTBV 2,5/ 3-GF-5,08	2	3		
1845659	MDSTBV 2,5/ 4-GF-5,08	2	3		
1845662	MDSTBV 2,5/ 5-GF-5,08	2	3		
1845675	MDSTBV 2,5/ 6-GF-5,08	2	3		
1845688	MDSTBV 2,5/ 7-GF-5,08	1	2		
1845691	MDSTBV 2,5/ 8-GF-5,08	2	3		
1845701	MDSTBV 2,5/ 9-GF-5,08	2	3		
1845714	MDSTBV 2,5/10-GF-5,08	2	3		
1845727	MDSTBV 2,5/11-GF-5,08	2	3		
1845730	MDSTBV 2,5/12-GF-5,08	2	3		
1872127	MDSTB 2,5/ 2-G-5,08 AU BK	1	2		
1872130	MDSTB 2,5/ 3-G-5,08 BU	0	1		
1872994	MDSTBW 2,5/12-G-5,08 AU-AH-SE	2	3		
1874633	MDSTB 2,5/ 3-GFL-5,08	2	3		
1874646	MDSTB 2,5/ 3-GFR-5,08	2	3		
1874675	MDSTBV 2,5/ 3-GFL-5,08	2	3		
1874688	MDSTBV 2,5/ 3-GFR-5,08	2	3		
1874714	MDSTBA 2,5/ 3-GL-5,08	1	2		
1874727	MDSTBA 2,5/ 3-GR-5,08	1	2		
1874756	MDSTBVA 2,5/ 3-GL-5,08	1	2		
1874769	MDSTBVA 2,5/ 3-GR-5,08	1	2		
1877601	MDSTBA 2,5/ 2-GL-5,08	1	2		
1877614	MDSTBA 2,5/ 2-GR-5,08	1	2		
1877627	MDSTBVA 2,5/ 2-GL-5,08	1	2		
1877630	MDSTBVA 2,5/ 2-GR-5,08	1	2		
1882971	MDSTBVA 2,5/ 3-G-5,08 BEIGE	0	1		
1882984	MDSTBVA 2,5/ 2-G-5,08 BEIGE	0	1		
1896938	MDSTBW 2,5/ 2-G-5,08 AU	2	3		
1901755	MDSTBV 2,5/ 2-GFL-5,08 BK	1	2		
1901771	MDSTBV 2,5/ 2-GFR-5,08 BK	1	2		
1918997	MDSTBV 2,5/13-GF-5,08 GY	1	2		
1927739	MDSTB 2,5/16-G-5,08	1	2		
1944987	MDSTBV 2,5/ 2-G-5,08 BKCR1	0	1		
1944990	MDSTBV 2,5/ 2-G-5,08 BKCR14	0	1		
1950719	MDSTBVA 2,5/ 4-G-5,08 BU	0	1		
1950719	MDSTBVA 2,5/ 4-G-5,08 BU	0	1		
1972496	MDSTBW 2,5/ 3-G-5,08 (1346)	2	3		
1972506	MDSTBW 2,5/ 6-G-5,08 (1357911)	2	3		

Art.-Nr.	Artikel Typ	Revision/Versionscharge		Art.-Nr.	Ersatzartikel Typ
		alt	neu		
1972519	MDSTBW 2,5/ 7-G-5,08 (13578..)	2	3		
1982473	MDSTBW 2,5/ 3-G-5,08 BK	2	3		
1701464	MDSTBA 2,5/ 7-G GY	0	1		
1701466	MDSTBA 2,5/ 3-G GY	0	1		
1705573	MDSTBV 2,5/ 8-GF GY	0	1		
1762046	MDSTB 2,5/ 2-G	1	2		
1762059	MDSTB 2,5/ 3-G	1	2		
1762088	MDSTB 2,5/ 2-G BK	1	2		
1762101	MDSTB 2,5/ 3-G BK	0	1		
1763032	MDSTBV 2,5/ 2-G	1	2		
1763045	MDSTBV 2,5/ 3-G	1	2		
1763090	MDSTBV 2,5/ 2-G BK	0	1		
1763113	MDSTBV 2,5/ 3-G BK	0	1		
1772511	MDSTB 2,5/ 6-G GY7035	0	1		
1795213	MDSTBVA 2,5/ 2-G BK 2CR	0	1		
1800650	MDSTB 2,5/10-G BK	1	2		
1800735	MDSTBA 2,5/ 3-G BK	0	1		
1800740	MDSTBA 2,5/ 6-G BK	0	1		
1800741	MDSTBA 2,5/ 7-G BK	0	1		
1800742	MDSTBA 2,5/ 8-G BK	0	1		
1800744	MDSTBA 2,5/10-G BK	0	1		
1800768	MDSTBV 2,5/ 9-G BK	0	1		
1800848	MDSTBVA 2,5/ 2-G BK	0	1		
1837133	MDSTB 2,5/ 5-G	1	2		
1839128	MDSTB 2,5/16-G	1	2		
1845785	MDSTBVA 2,5/ 2-G	1	2		
1845798	MDSTBVA 2,5/ 3-G	1	2		
1845808	MDSTBVA 2,5/ 4-G	1	2		
1845811	MDSTBVA 2,5/ 5-G	1	2		
1845824	MDSTBVA 2,5/ 6-G	1	2		
1845837	MDSTBVA 2,5/ 7-G	1	2		
1845840	MDSTBVA 2,5/ 8-G	1	2		
1845853	MDSTBVA 2,5/ 9-G	1	2		
1845866	MDSTBVA 2,5/10-G	1	2		
1845879	MDSTBVA 2,5/11-G	1	2		
1845882	MDSTBVA 2,5/12-G	1	2		
1845950	MDSTBV 2,5/ 4-G	1	2		
1845963	MDSTBV 2,5/ 5-G	1	2		
1845976	MDSTBV 2,5/ 6-G	1	2		

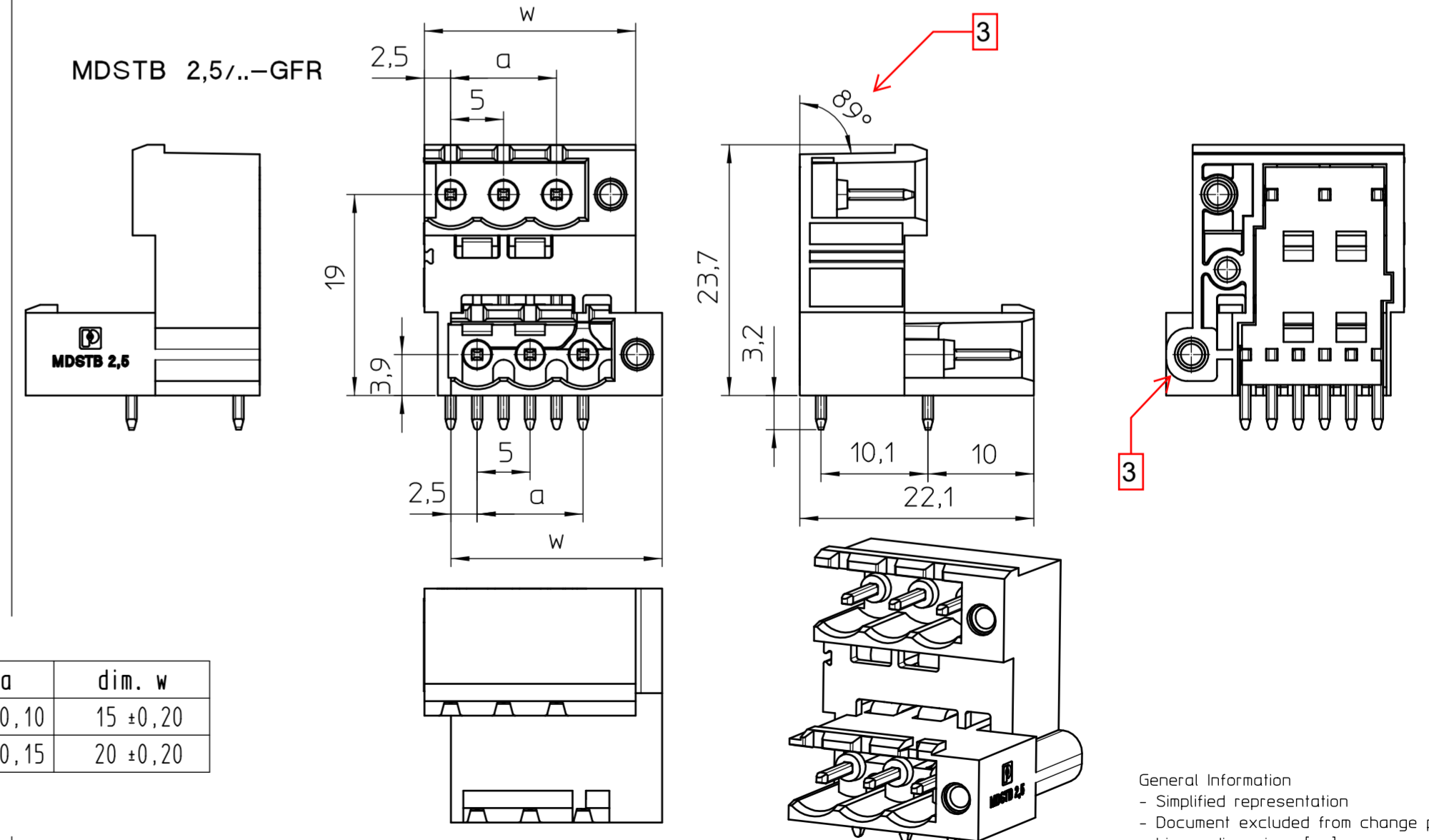
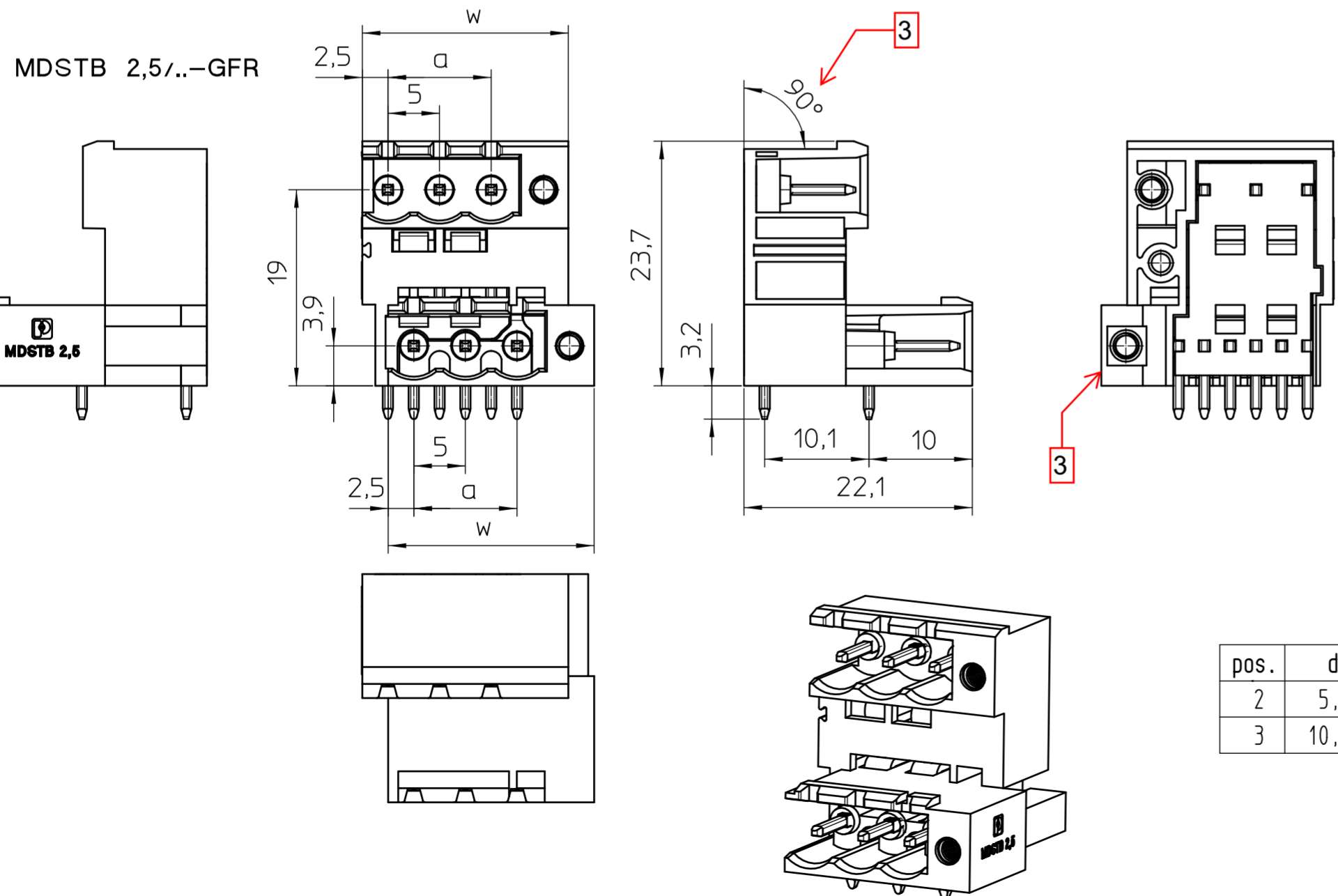
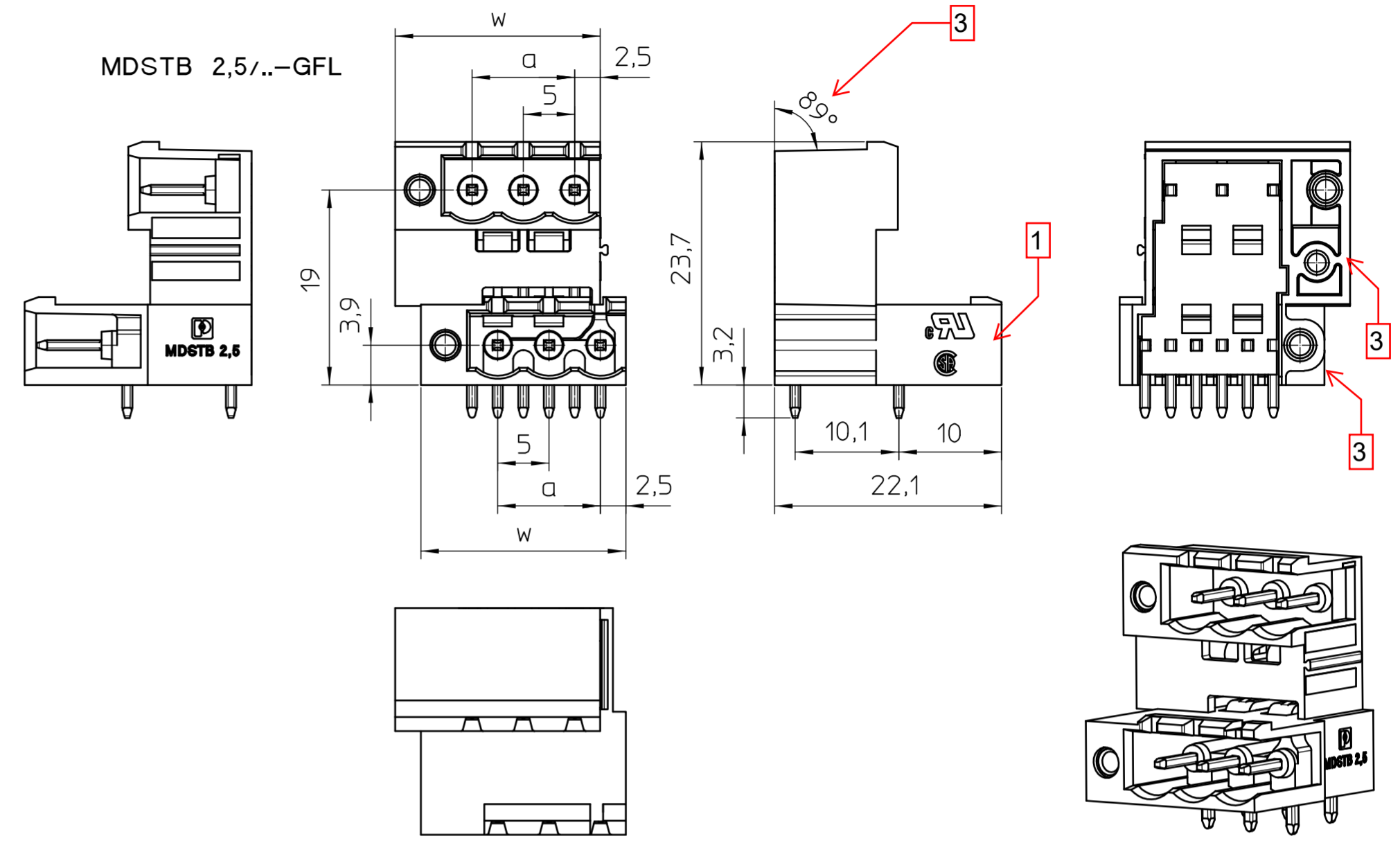
Art.-Nr.	Artikel Typ	Revision/Versionscharge		Art.-Nr.	Ersatzartikel Typ
		alt	neu		
1845989	MDSTBV 2,5/ 7-G	1	2		
1845992	MDSTBV 2,5/ 8-G	1	2		
1846001	MDSTBV 2,5/ 9-G	1	2		
1846014	MDSTBV 2,5/10-G	1	2		
1846027	MDSTBV 2,5/11-G	1	2		
1846030	MDSTBV 2,5/12-G	1	2		
1846056	MDSTBV 2,5/14-G	0	1		
1846085	MDSTBV 2,5/ 2-GF	1	2		
1846098	MDSTBV 2,5/ 3-GF	1	2		
1846108	MDSTBV 2,5/ 4-GF	2	3		
1846111	MDSTBV 2,5/ 5-GF	2	3		
1846124	MDSTBV 2,5/ 6-GF	2	3		
1846137	MDSTBV 2,5/ 7-GF	2	3		
1846140	MDSTBV 2,5/ 8-GF	2	3		
1846153	MDSTBV 2,5/ 9-GF	2	3		
1846166	MDSTBV 2,5/10-GF	2	3		
1846179	MDSTBV 2,5/11-GF	2	3		
1846182	MDSTBV 2,5/12-GF	2	3		
1846386	MDSTB 2,5/ 4-G	1	2		
1846409	MDSTB 2,5/ 6-G	1	2		
1846412	MDSTB 2,5/ 7-G	1	2		
1846425	MDSTB 2,5/ 8-G	1	2		
1846438	MDSTB 2,5/ 9-G	1	2		
1846441	MDSTB 2,5/10-G	1	2		
1846454	MDSTB 2,5/11-G	1	2		
1846467	MDSTB 2,5/12-G	1	2		
1846519	MDSTBA 2,5/ 2-G	1	2		
1846522	MDSTBA 2,5/ 3-G	1	2		
1846535	MDSTBA 2,5/ 4-G	1	2		
1846548	MDSTBA 2,5/ 5-G	1	2		
1846551	MDSTBA 2,5/ 6-G	1	2		
1846564	MDSTBA 2,5/ 7-G	1	2		
1846577	MDSTBA 2,5/ 8-G	1	2		
1846580	MDSTBA 2,5/ 9-G	1	2		
1846593	MDSTBA 2,5/10-G	1	2		
1846603	MDSTBA 2,5/11-G	1	2		
1846616	MDSTBA 2,5/12-G	1	2		
1846690	MDSTB 2,5/ 2-GF	1	2		
1846700	MDSTB 2,5/ 3-GF	1	2		

Art.-Nr.	Artikel Typ	Revision/Versionscharge		Art.-Nr.	Ersatzartikel Typ
		alt	neu		
1846713	MDSTB 2,5/ 4-GF	2	3		
1846726	MDSTB 2,5/ 5-GF	2	3		
1846739	MDSTB 2,5/ 6-GF	2	3		
1846742	MDSTB 2,5/ 7-GF	2	3		
1846755	MDSTB 2,5/ 8-GF	2	3		
1846768	MDSTB 2,5/ 9-GF	2	3		
1846771	MDSTB 2,5/10-GF	2	3		
1846784	MDSTB 2,5/11-GF	2	3		
1846797	MDSTB 2,5/12-GF	2	3		
1874617	MDSTB 2,5/ 3-GFL	1	2		
1874620	MDSTB 2,5/ 3-GFR	2	3		
1874659	MDSTBV 2,5/ 3-GFL	2	3		
1874662	MDSTBV 2,5/ 3-GFR	2	3		
1874691	MDSTBA 2,5/ 3-GL	1	2		
1874701	MDSTBA 2,5/ 3-GR	1	2		
1877711	MDSTBA 2,5/ 2-GR	1	2		
1877724	MDSTBVA 2,5/ 2-GL	1	2		
1877737	MDSTBVA 2,5/ 2-GR	1	2		
1877740	MDSTB 2,5/ 2-GFL	2	3		
1877753	MDSTB 2,5/ 2-GFR	2	3		
1877766	MDSTBV 2,5/ 2-GFL	2	3		
1877779	MDSTBV 2,5/ 2-GFR	2	3		
1882272	MDSTB 2,5/ 3-G GYBD14-16,11-13	0	1		
1903889	MDSTB 2,5/ 6-G (1-4,6/7-10,12)	1	2		

alt / old



neu/new



pos.	dim. a	dim. w
2	5,00 ±0,10	15 ±0,20
3	10,00 ±0,15	20 ±0,20

General Information
 - Simplified representation
 - Document excluded from change process
 - Linear dimensions [mm]

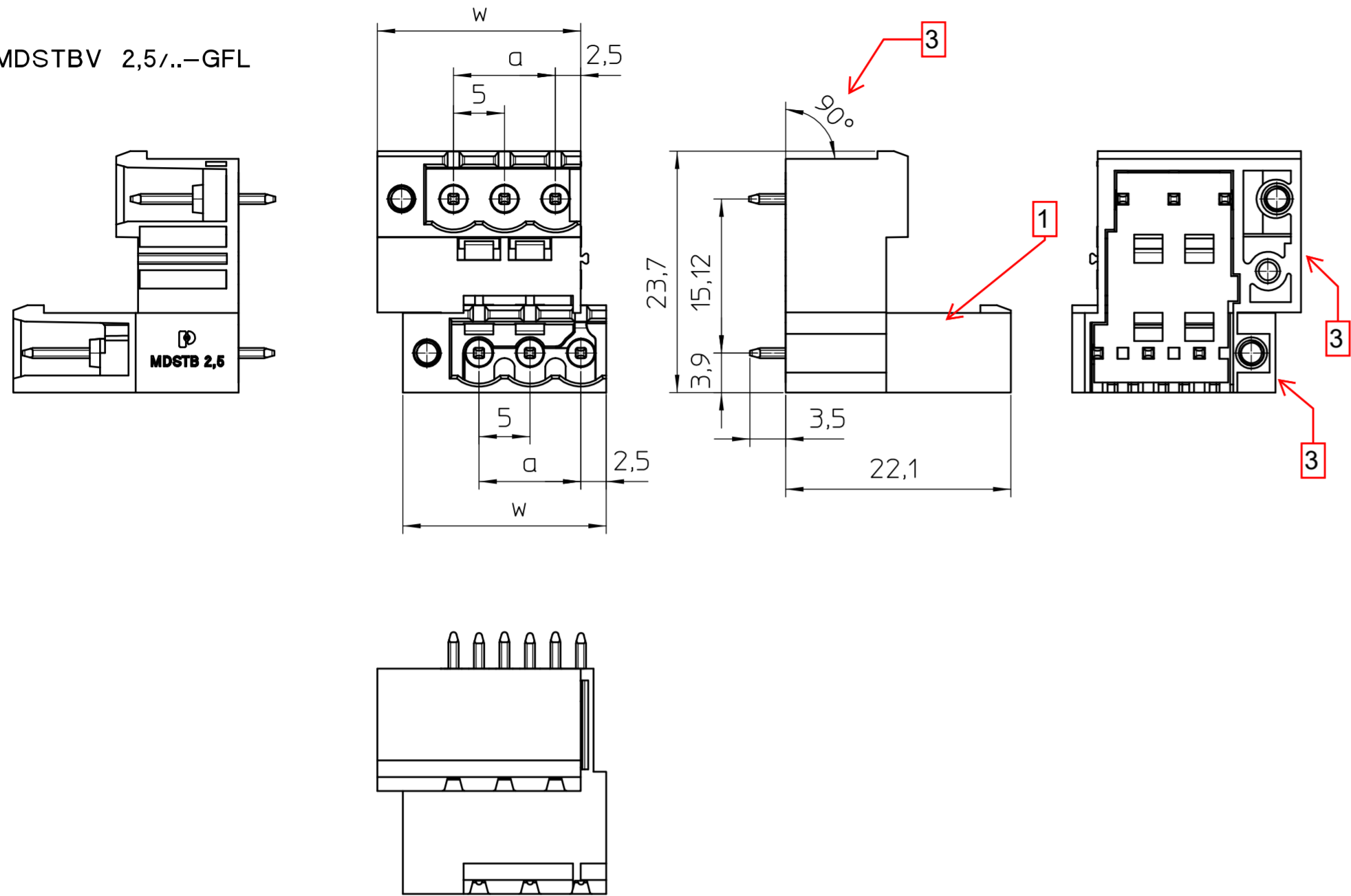
	document-No. / RI	date	scale
	01389721 / 00	30.08.2021	2:1
	ident.-No.	document-type	
	description		
page 1	of 1	MDSTB 2,5/..-GFR-GFL VERGLEICH	

Transfer or duplication of this document as well as the utilisation or communication of its content are not permitted unless express consent is granted. Violations give rise to claims for damages. All rights reserved in case of patent, utility model or design patent registrations.

Weitergabe sowie Vervielfältigung dieses Dokuments, Verwertung und Mitteilung seines Inhalts sind verboten, soweit nicht ausdrücklich gestattet. Zuwiderhandlungen verpflichten zu Schadensersatz. Alle Rechte für den Fall der Patent-, Gebrauchsmuster- oder Designanmeldung vorbehalten.

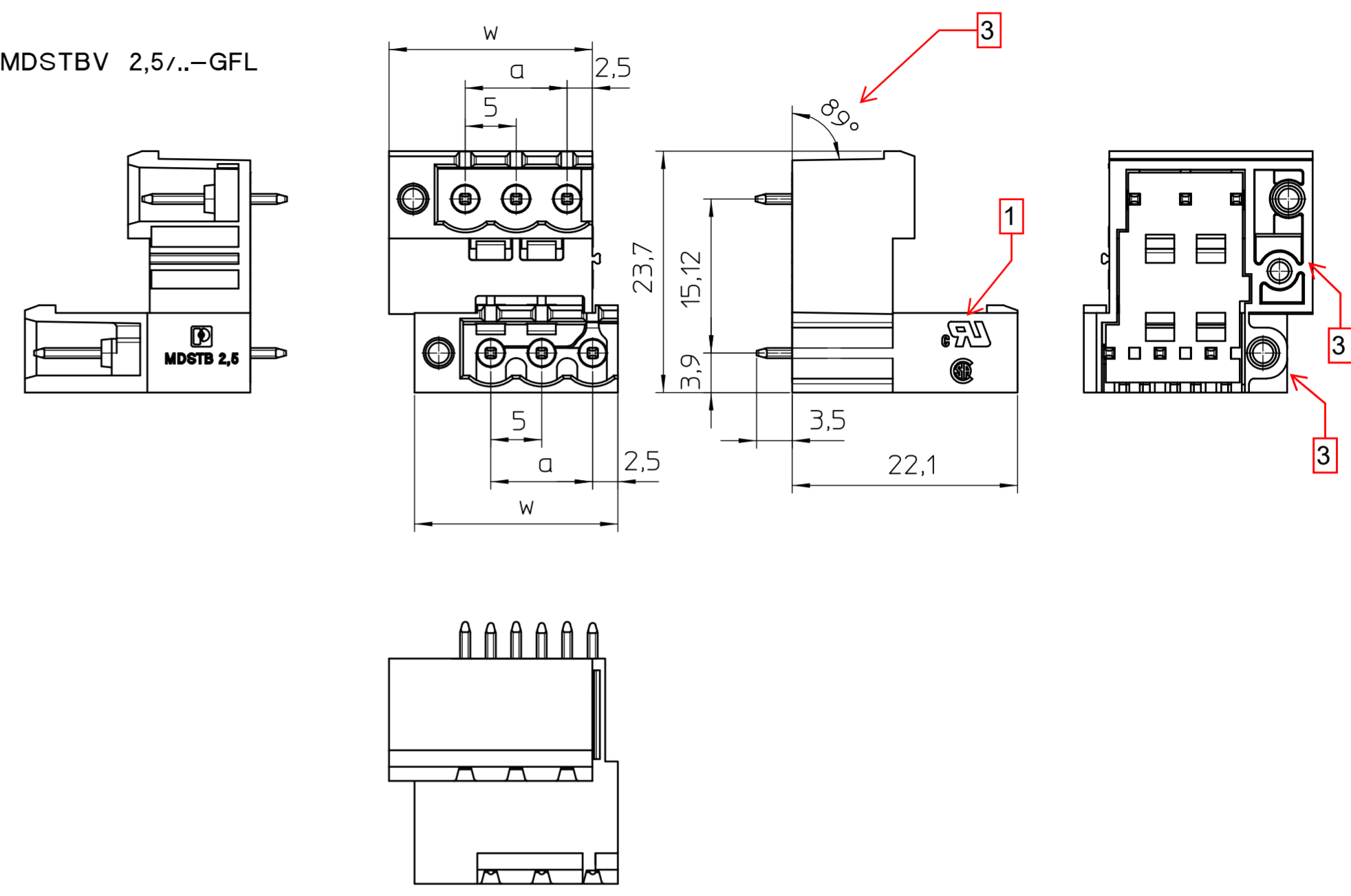
alt / old

MDSTBV 2,5/...-GFL

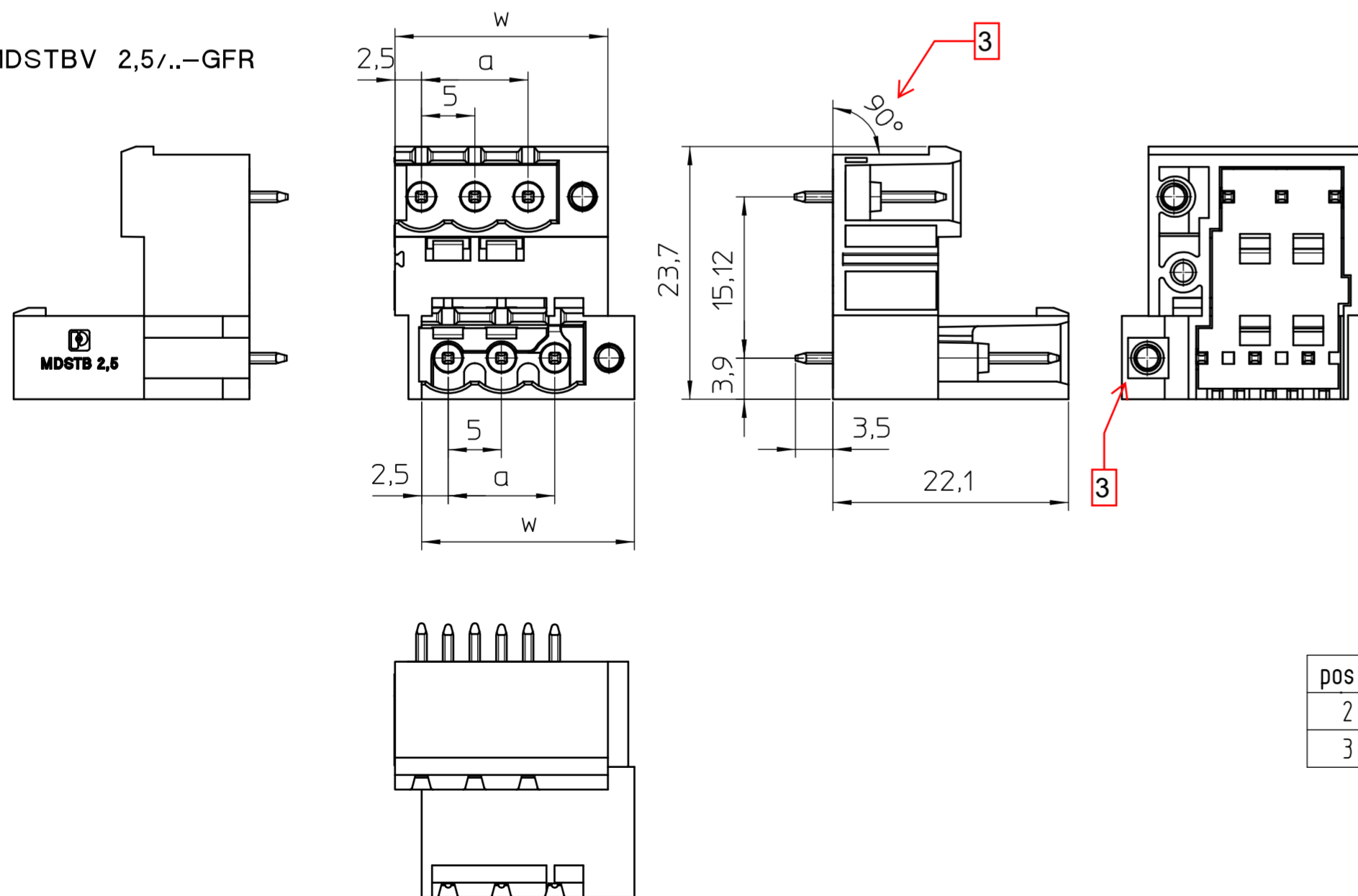


neu/new

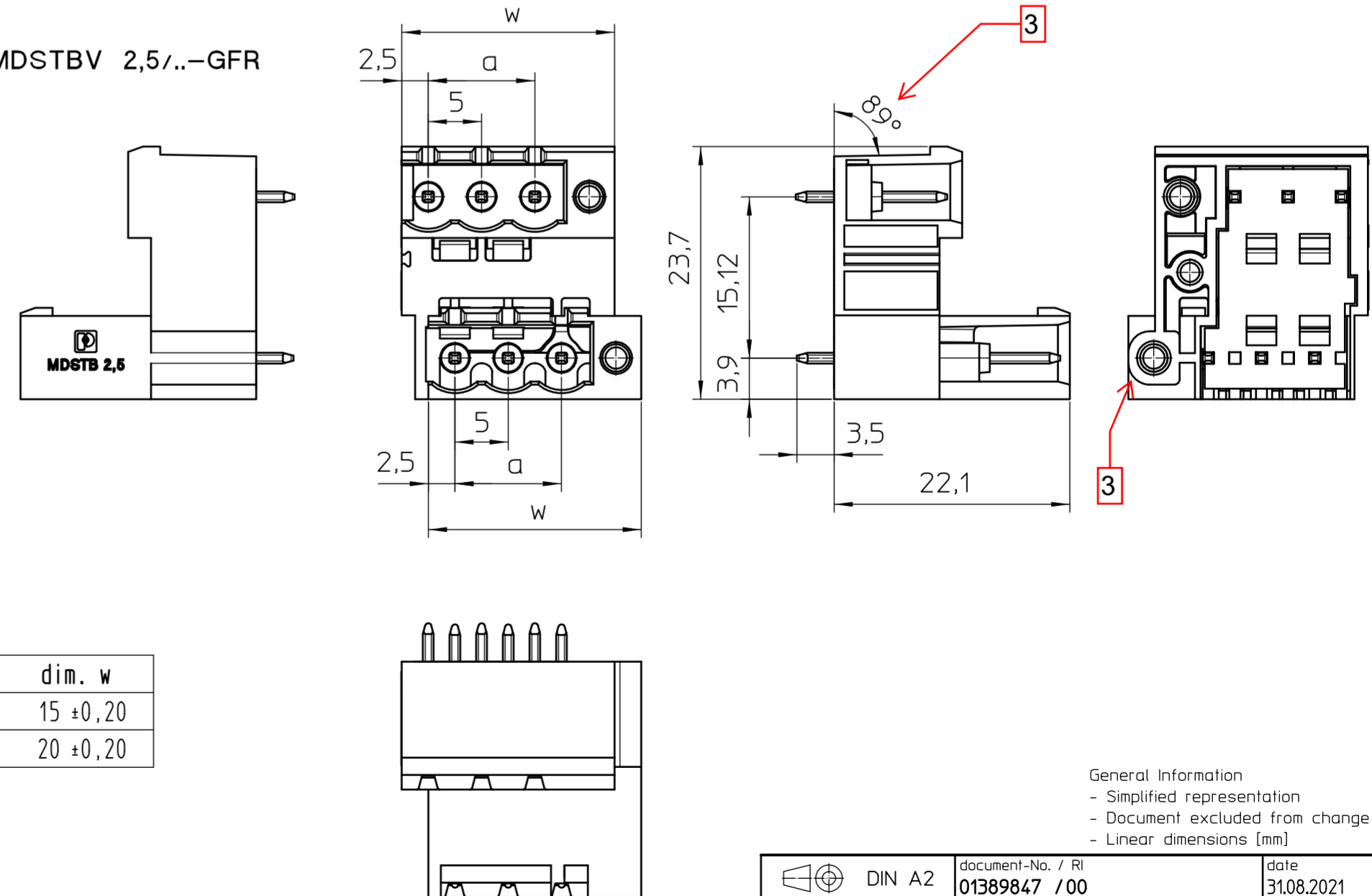
MDSTBV 2,5/...-GFL



MDSTBV 2,5/...-GFR



MDSTBV 2,5/...-GFR



pos.	dim. a	dim. w
2	5,00 ±0,10	15 ±0,20
3	10,00 ±0,15	20 ±0,20

General Information
 - Simplified representation
 - Document excluded from change process
 - Linear dimensions [mm]

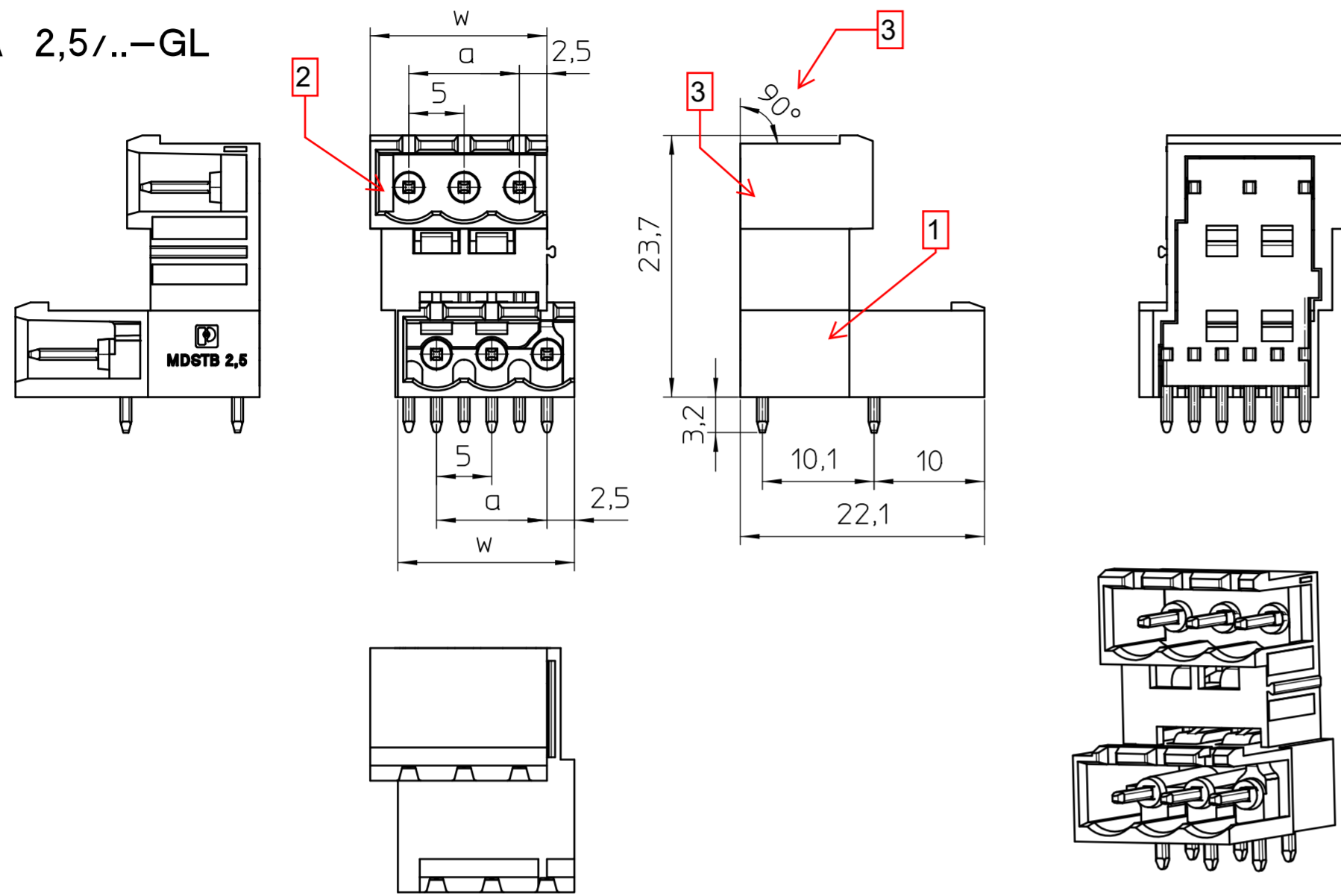
DIN A2	document-No. / RI 01389847 / 00	date 31.08.2021	scale 2:1
	ident.-No.	document-type Customer drawing	
	description MDSTBV 2,5/ ...-GFR-GFL VERGLEICH		
page 1	of 1		

Transfer or duplication of this document as well as the utilisation or communication of its content are not permitted unless express consent is granted. Violations give rise to claims for damages. All rights reserved in case of patent, utility model or design patent registrations.

Weitergabe sowie Vervielfältigung dieses Dokuments, Verwertung und Mitteilung seines Inhalts sind verboten, soweit nicht ausdrücklich gestattet. Zuwiderhandlungen verpflichten zu Schadensersatz. Alle Rechte für den Fall der Patent-, Gebrauchsmuster- oder Designeintragung vorbehalten.

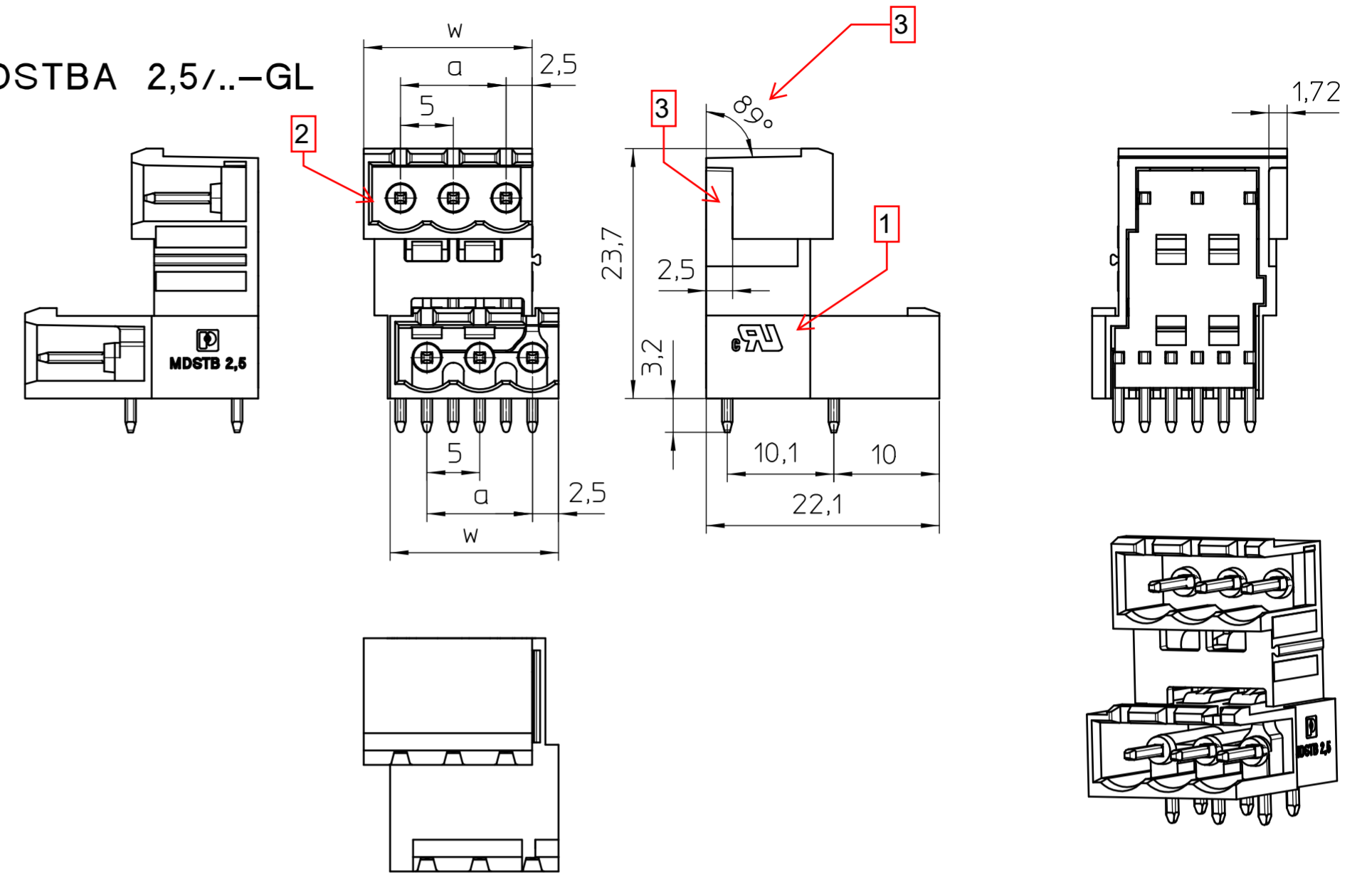
alt / old

MDSTBA 2,5/..-GL

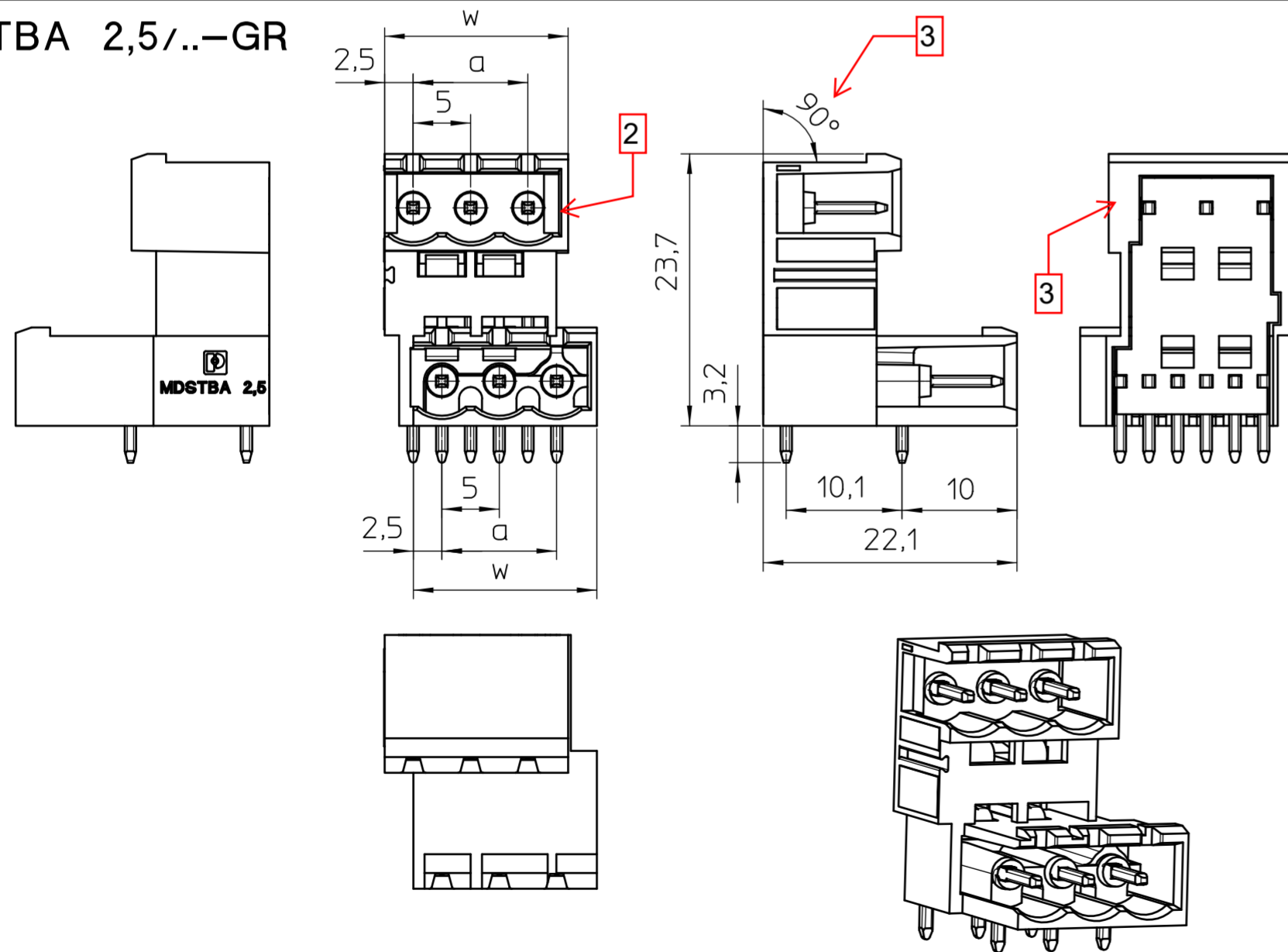


neu/new

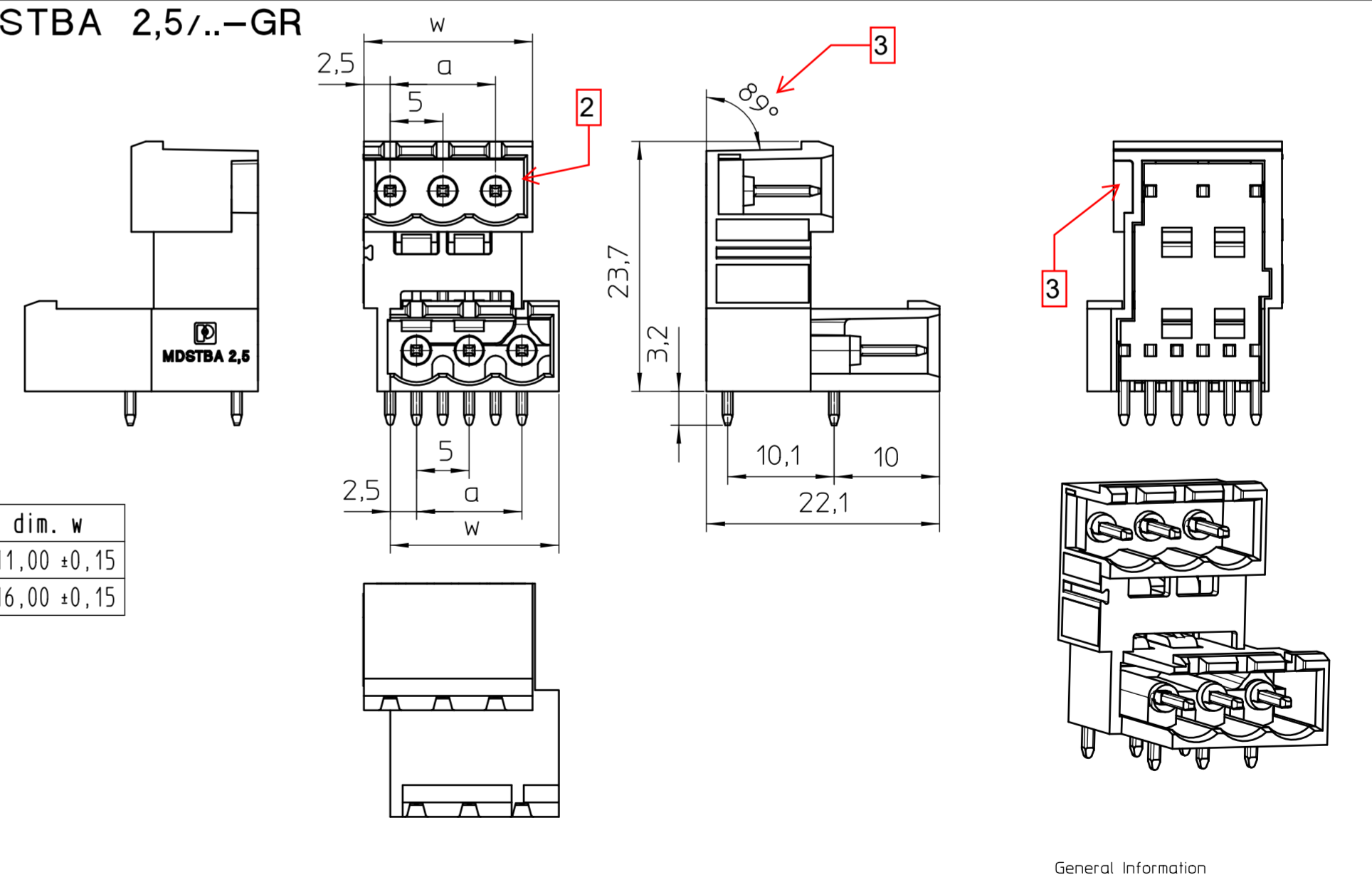
MDSTBA 2,5/..-GL



MDSTBA 2,5/..-GR



MDSTBA 2,5/..-GR



pos.	dim. a	dim. w
2	5,00 ±0,10	11,00 ±0,15
3	10,00 ±0,15	16,00 ±0,15

General Information
 - Simplified representation
 - Document excluded from change process
 - Linear dimensions [mm]

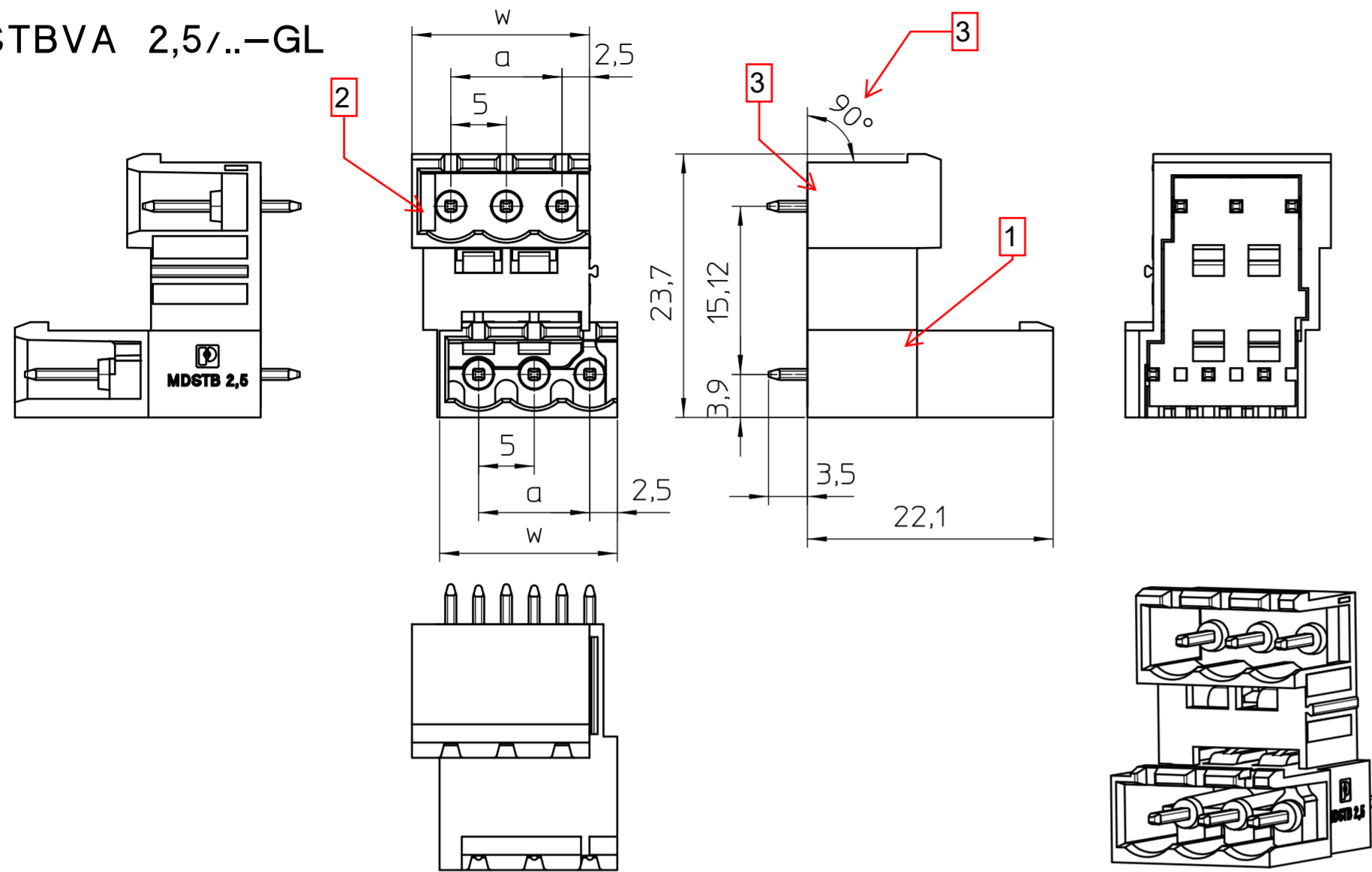
	document-No. / RI	date	scale
	01390028 / 00	01.09.2021	2:1
	ident.-No.	document-type	
	-----	Customer drawing	
description	MDSTBA 2,5/ ..-GL-GR VERGLEICH		
page 1	of 1		

Transfer or duplication of this document as well as the utilisation or communication of its content are not permitted unless express consent is granted. Violations give rise to claims for damages. All rights reserved in case of patent, utility model or design patent registrations.

Weitergabe sowie Vervielfältigung dieses Dokuments, Verwertung und Mitteilung seines Inhalts sind verboten, soweit nicht ausdrücklich gestattet. Zuwiderhandlungen verpflichten zu Schadensersatz. Alle Rechte für den Fall der Patent-, Gebrauchsmuster- oder Designeintragung vorbehalten.

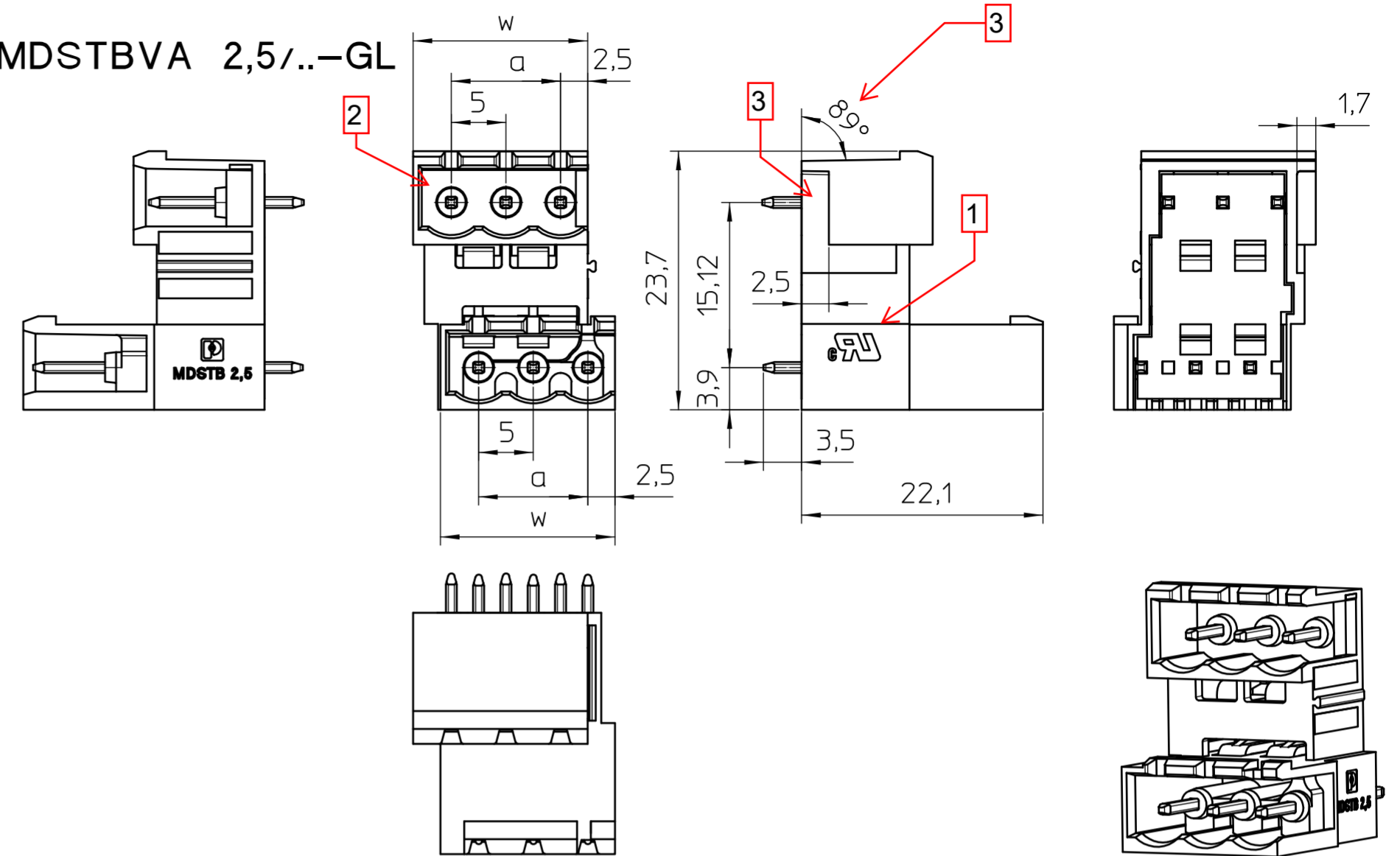
alt / old

MDSTBVA 2,5/..-GL

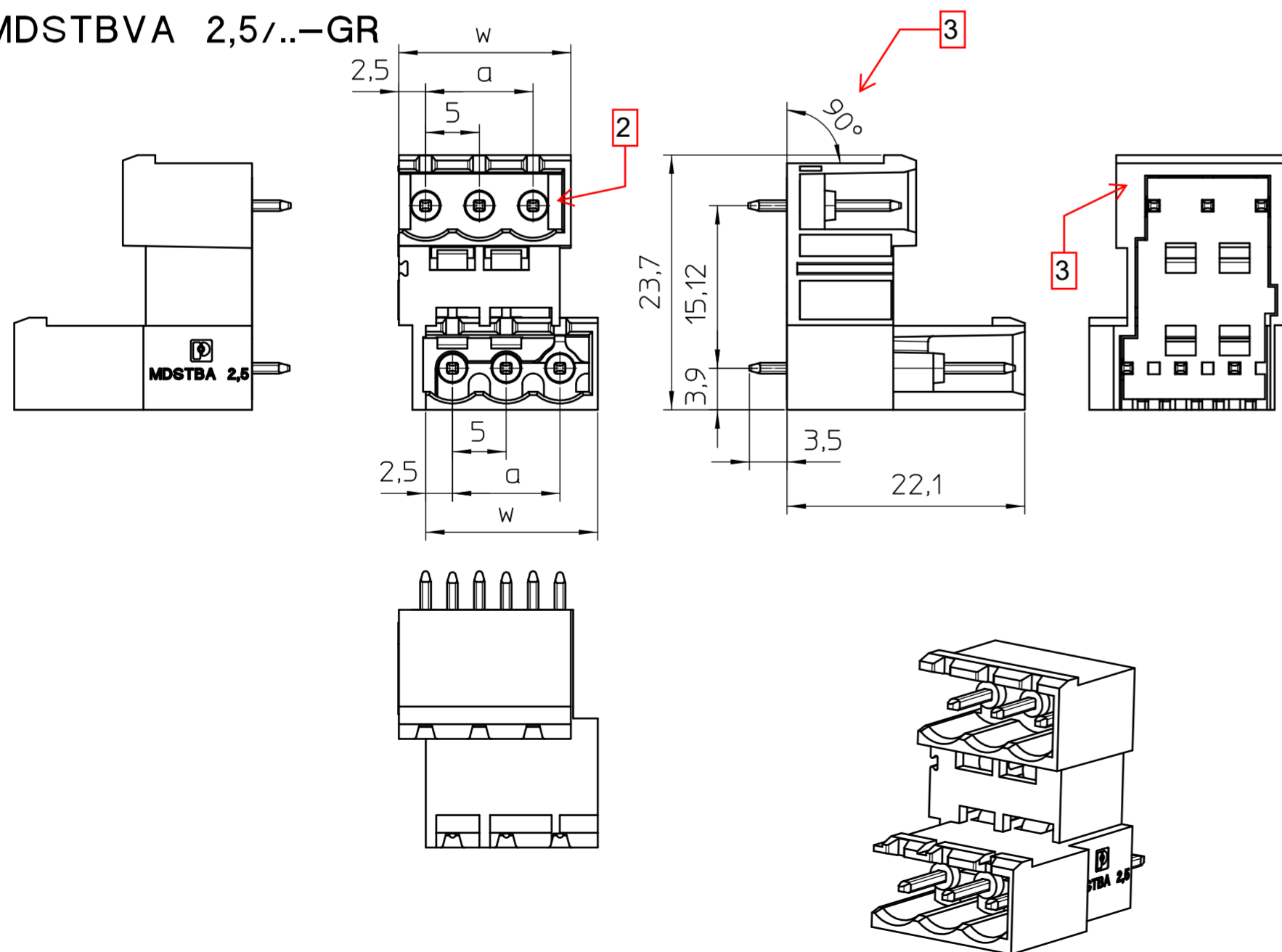


neu/new

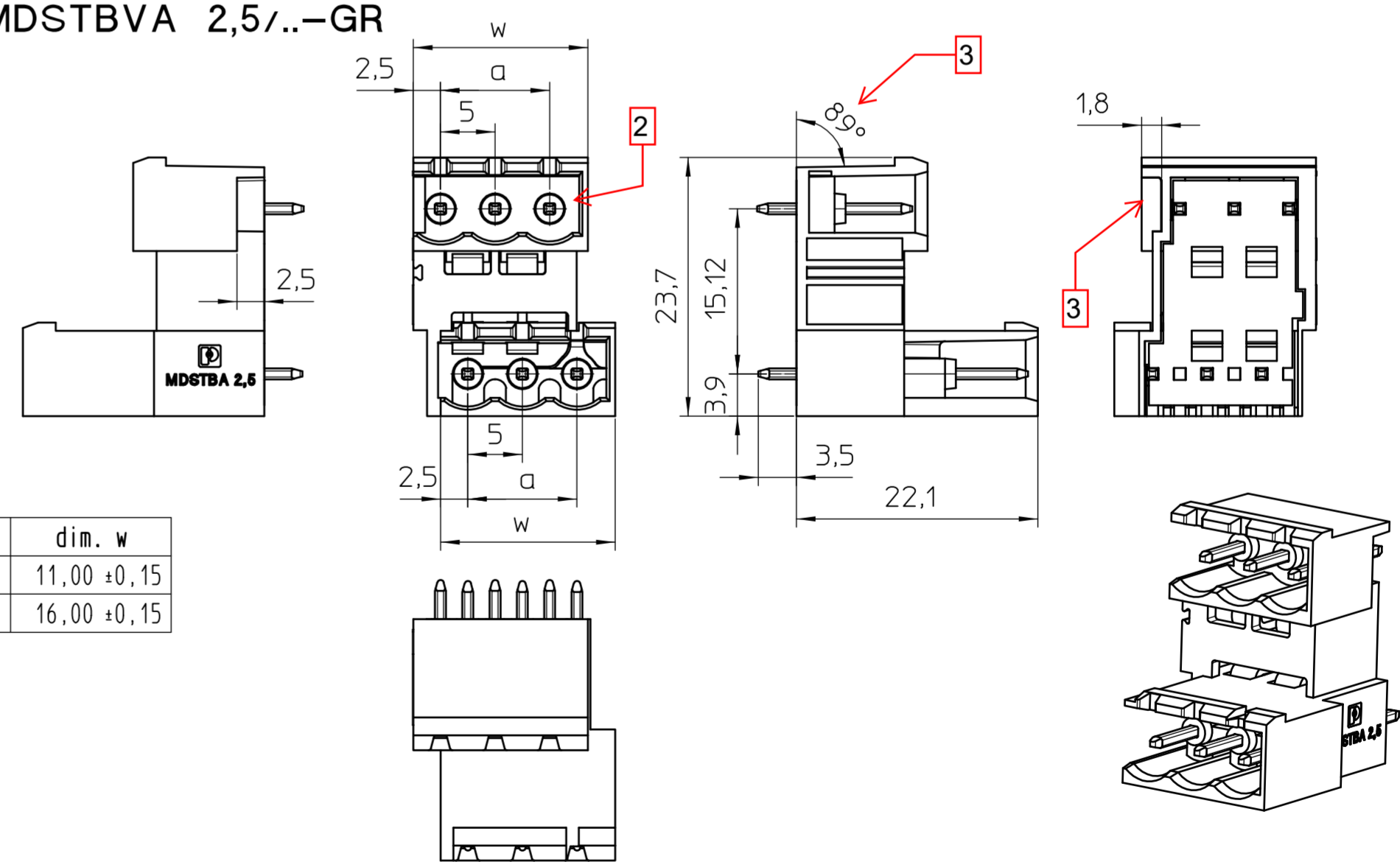
MDSTBVA 2,5/..-GL



MDSTBVA 2,5/..-GR



MDSTBVA 2,5/..-GR



pos.	dim. a	dim. w
2	5,00 ±0,10	11,00 ±0,15
3	10,00 ±0,15	16,00 ±0,15

General Information
 - Simplified representation
 - Document excluded from change process
 - Linear dimensions [mm]

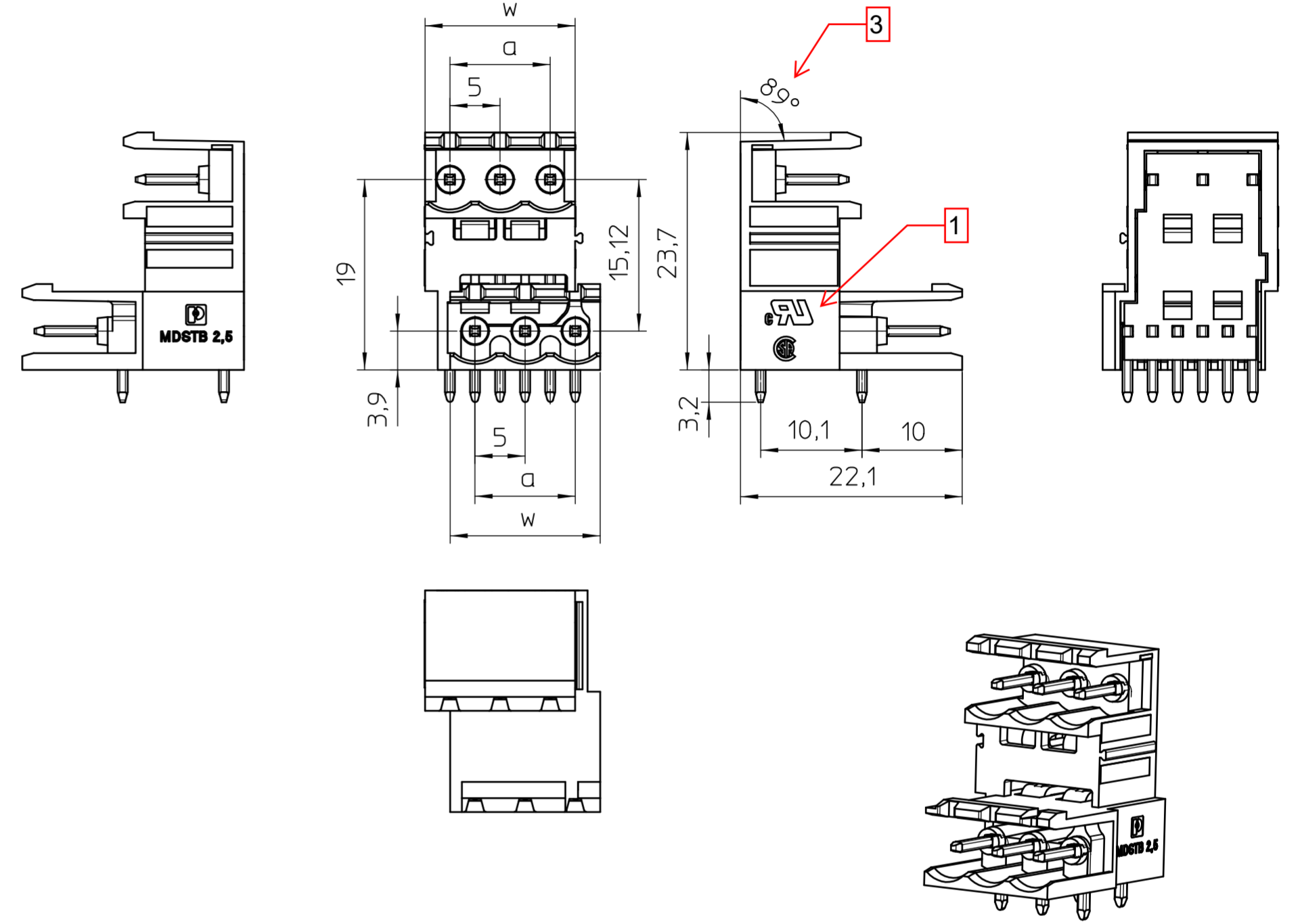
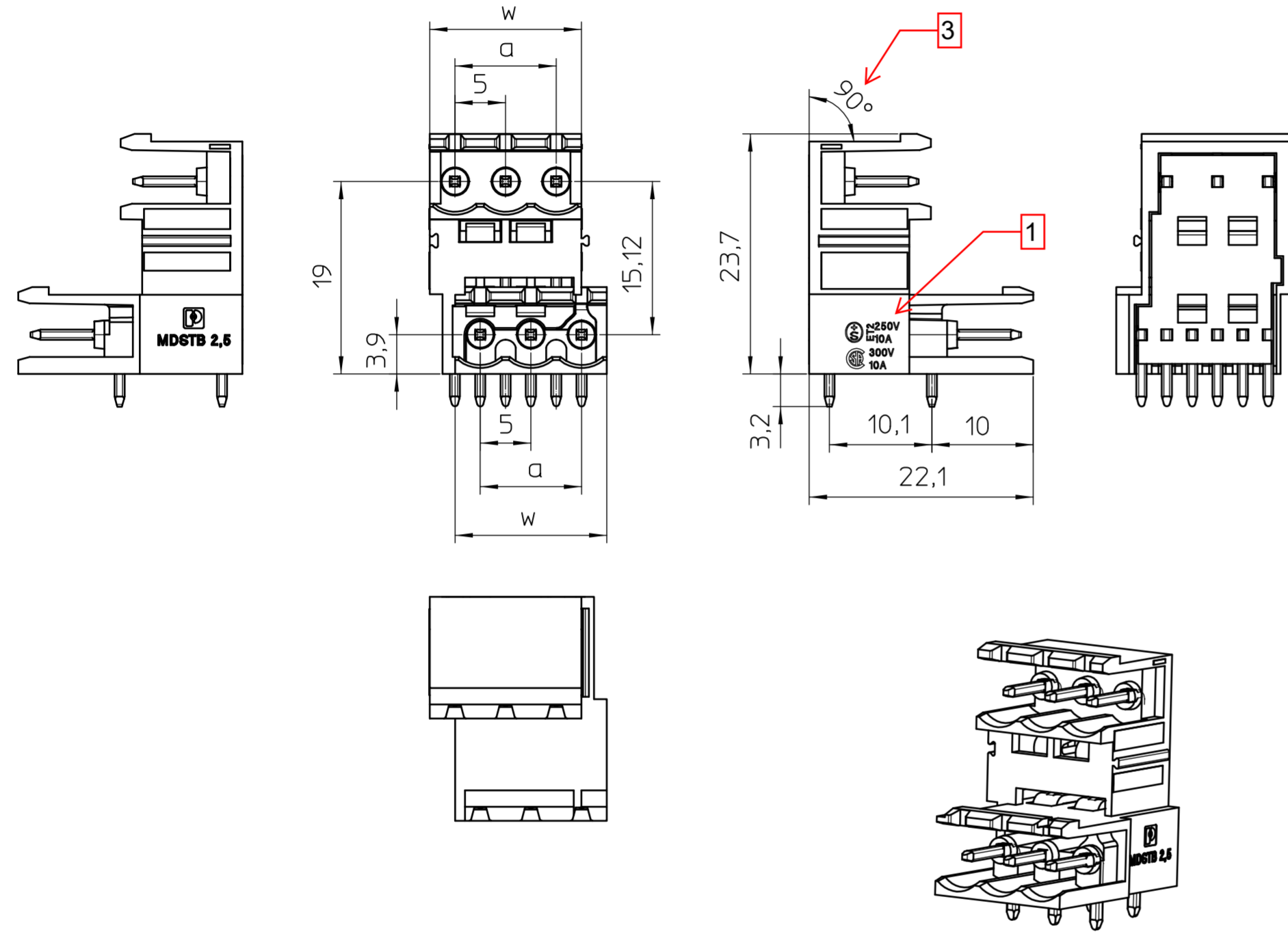
	document-No. / RI	date	scale
	01390072 / 00	01.09.2021	2:1
	ident.-No.	document-type	
	description	MDSTBVA 2,5/ ..-GL-GR VERGLEICH	
page 1	of 1		

Transfer or duplication of this document as well as the utilisation or communication of its content are not permitted unless express consent is granted. Violations give rise to claims for damages. All rights reserved in case of patent, utility model or design patent registrations.

Weitergabe sowie Vervielfältigung dieses Dokuments, Verwertung und Mitteilung seines Inhalts sind verboten, soweit nicht ausdrücklich gestattet. Zuwiderhandlungen verpflichten zu Schadensersatz. Alle Rechte für den Fall der Patent-, Gebrauchsmuster- oder Designeintragung vorbehalten.

alt / old

neu/new



pos.	dim. a	dim. w
2	5,00 ±0,10	9,96 ±0,15
3	10,00 ±0,15	14,96 ±0,15

Transfer or duplication of this document as well as the utilisation or communication of its content are not permitted unless express consent is granted. Violations give rise to claims for damages. All rights reserved in case of patent, utility model or design patent registrations.

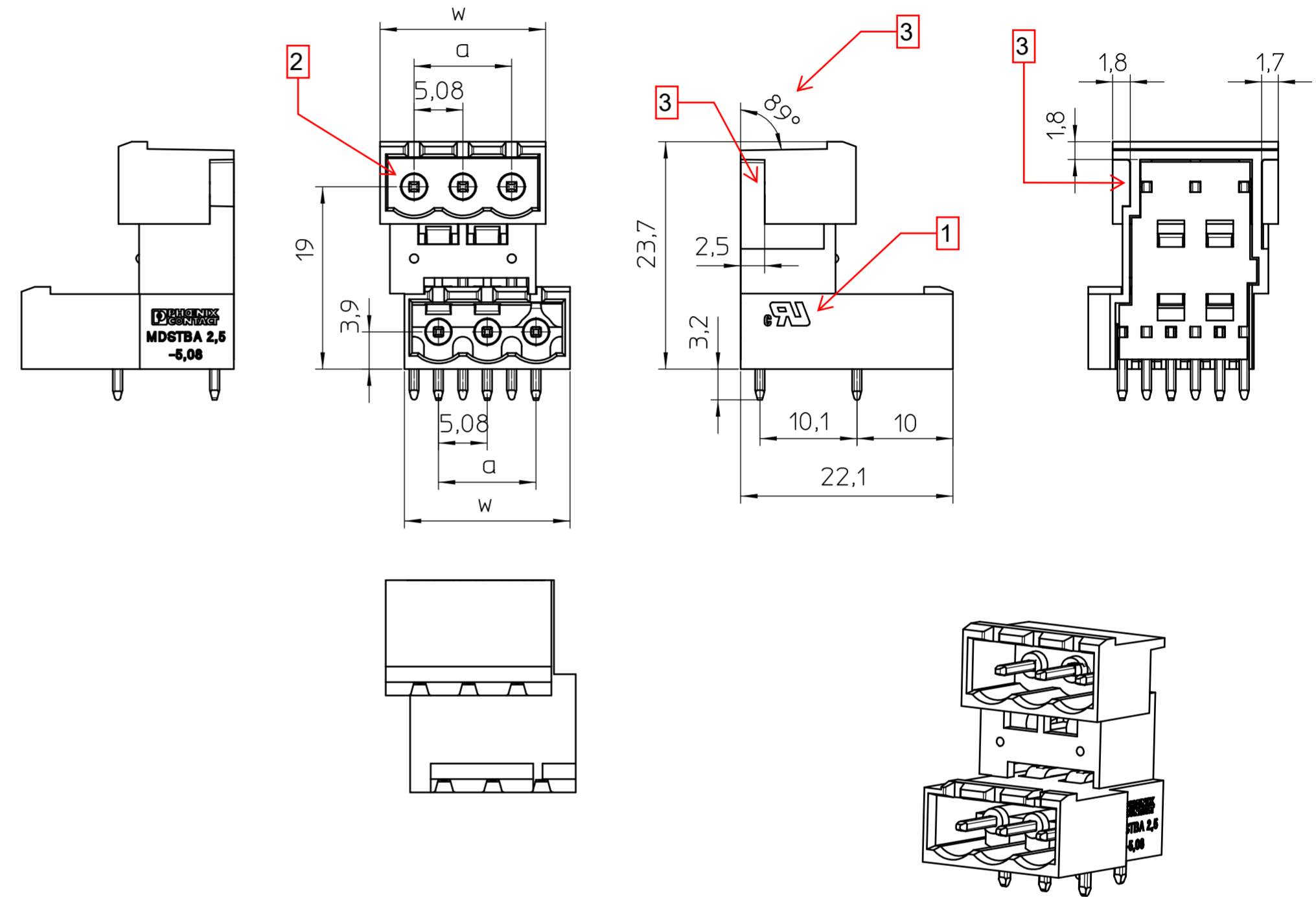
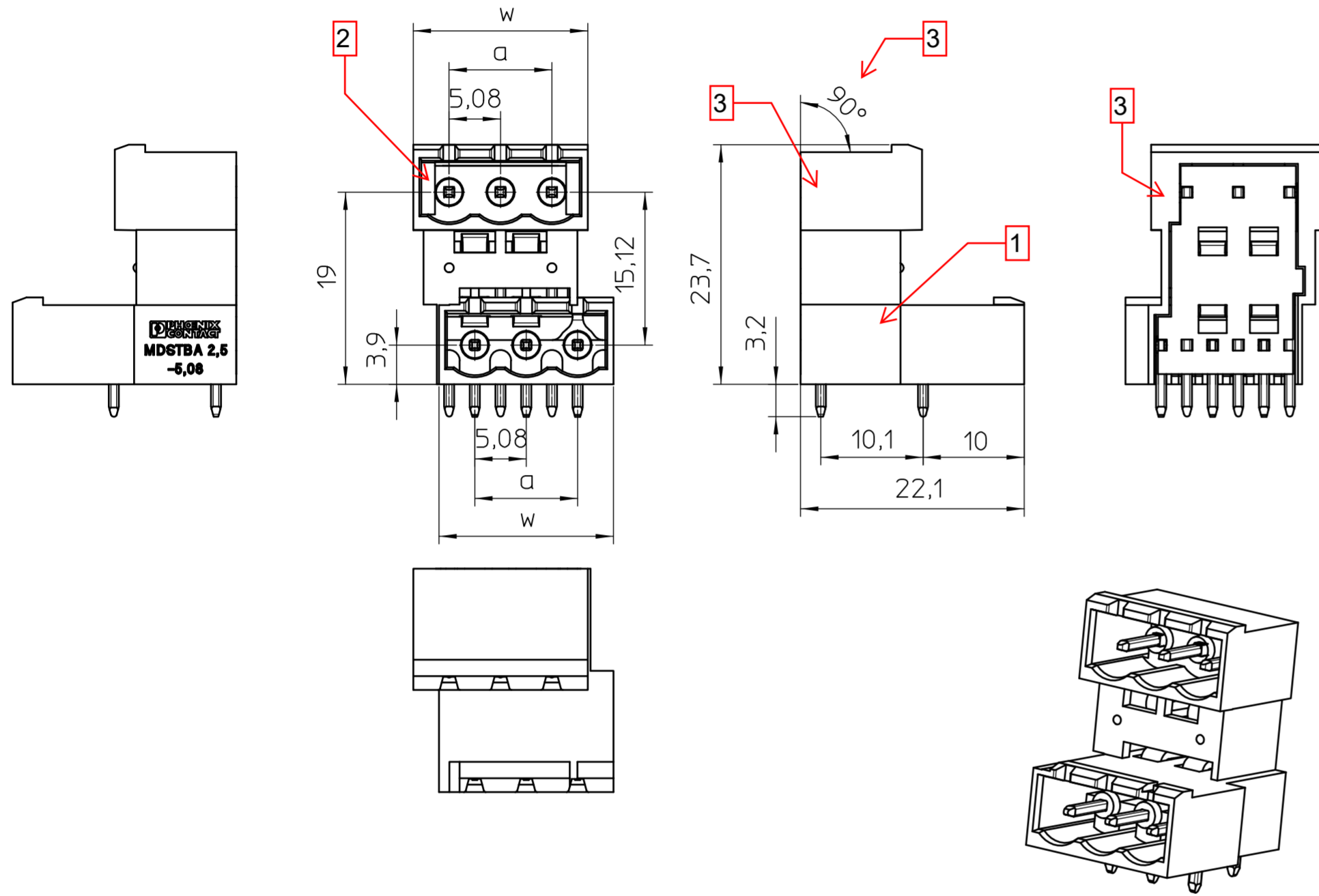
Weitergabe sowie Vervielfältigung dieses Dokuments, Verwertung und Mitteilung seines Inhalts sind verboten, soweit nicht ausdrücklich gestattet. Zuwiderhandlungen verpflichten zu Schadensersatz. Alle Rechte für den Fall der Patent-, Gebrauchsmuster- oder Designeintragung vorbehalten.

General Information
 - Simplified representation
 - Document excluded from change process
 - Linear dimensions [mm]

	document-No. / RI	date	scale
	01389242 / 00	26.08.2021	2:1
	ident.-No.	document-type	
	description		
page 1	of 1	MDSTB 2,5/..-G VERGLEICH ALT NEU	

alt / old

neu/new



pos.	dim. a	dim. w
2	5,08 ±0,10	12,16 ±0,15
3	10,16 ±0,15	17,24 ±0,15

Transfer or duplication of this document as well as the utilisation or communication of its content are not permitted unless express consent is granted. Violations give rise to claims for damages. All rights reserved in case of patent, utility model or design patent registrations.

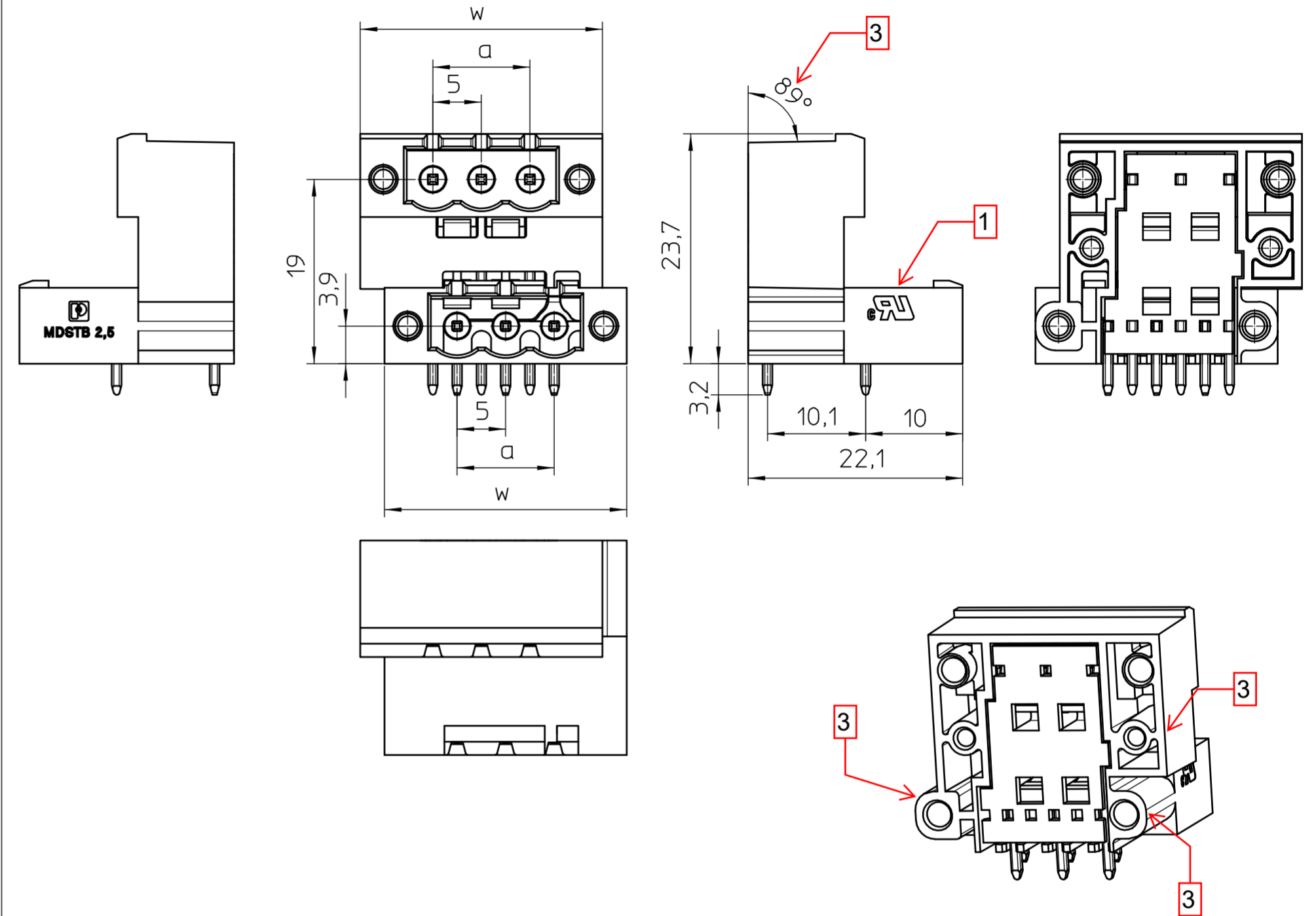
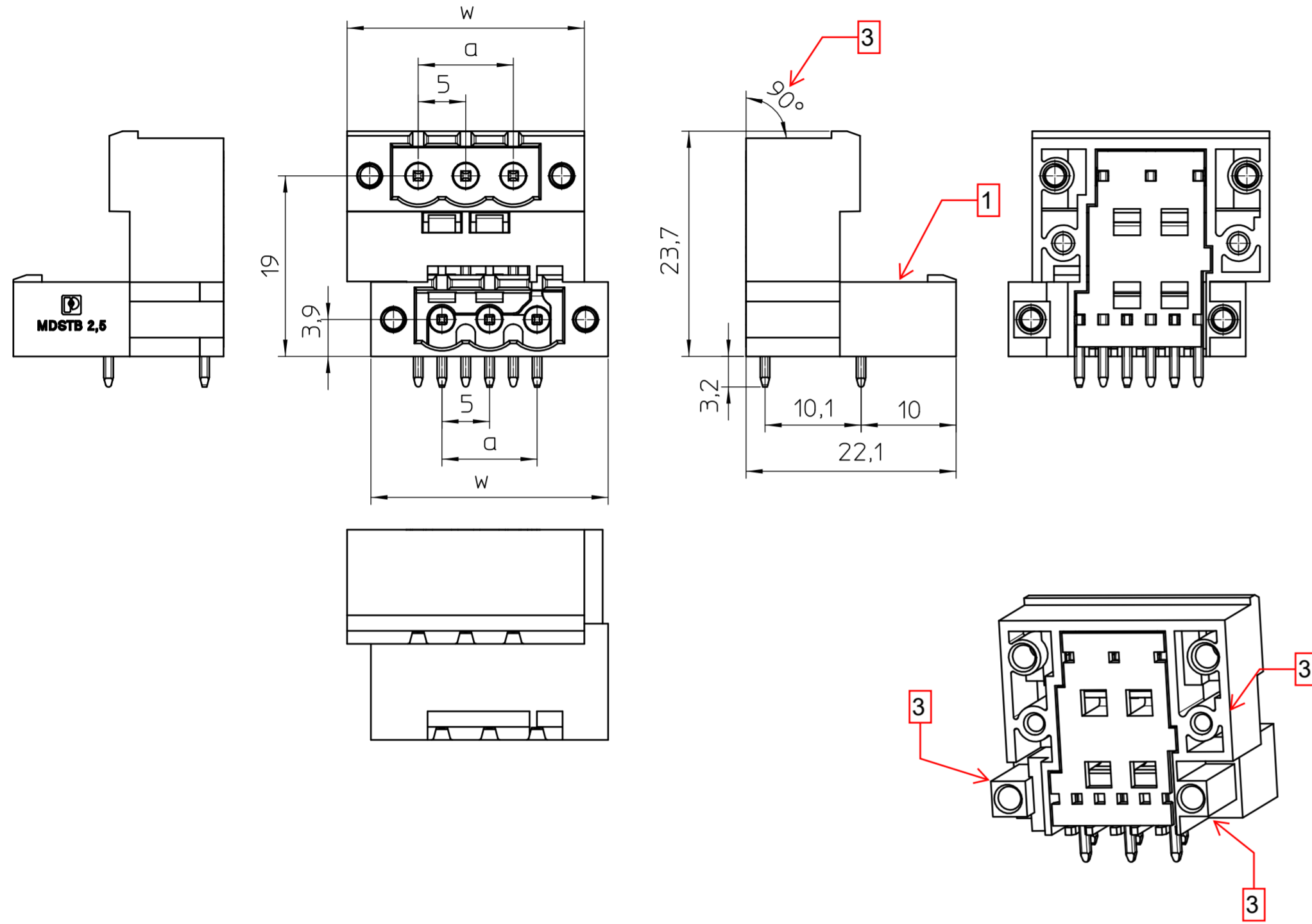
Weitergabe sowie Vervielfältigung dieses Dokuments, Verwertung und Mitteilung seines Inhalts sind verboten, soweit nicht ausdrücklich gestattet. Zuwiderhandlungen verpflichten zu Schadensersatz. Alle Rechte für den Fall der Patent-, Gebrauchsmuster- oder Designeintragung vorbehalten.

General Information
 - Simplified representation
 - Document excluded from change process
 - Linear dimensions [mm]

	document-No. / RI	date	scale
	01389473 / 00	27.08.2021	2:1
	ident.-No.	document-type	
	-----	Customer drawing	
page 1	of 1	description	
		MDSTBA 2,5/-G-5,08 VERGLEICH	

alt / old

neu/new



pos.	dim. a	dim. w
2	5,00 ±0,10	19,95 ±0,20
3	10,00 ±0,15	24,95 ±0,20

Transfer or duplication of this document as well as the utilisation or communication of its content are not permitted unless express consent is granted. Violations give rise to claims for damages. All rights reserved in case of patent, utility model or design patent registrations.

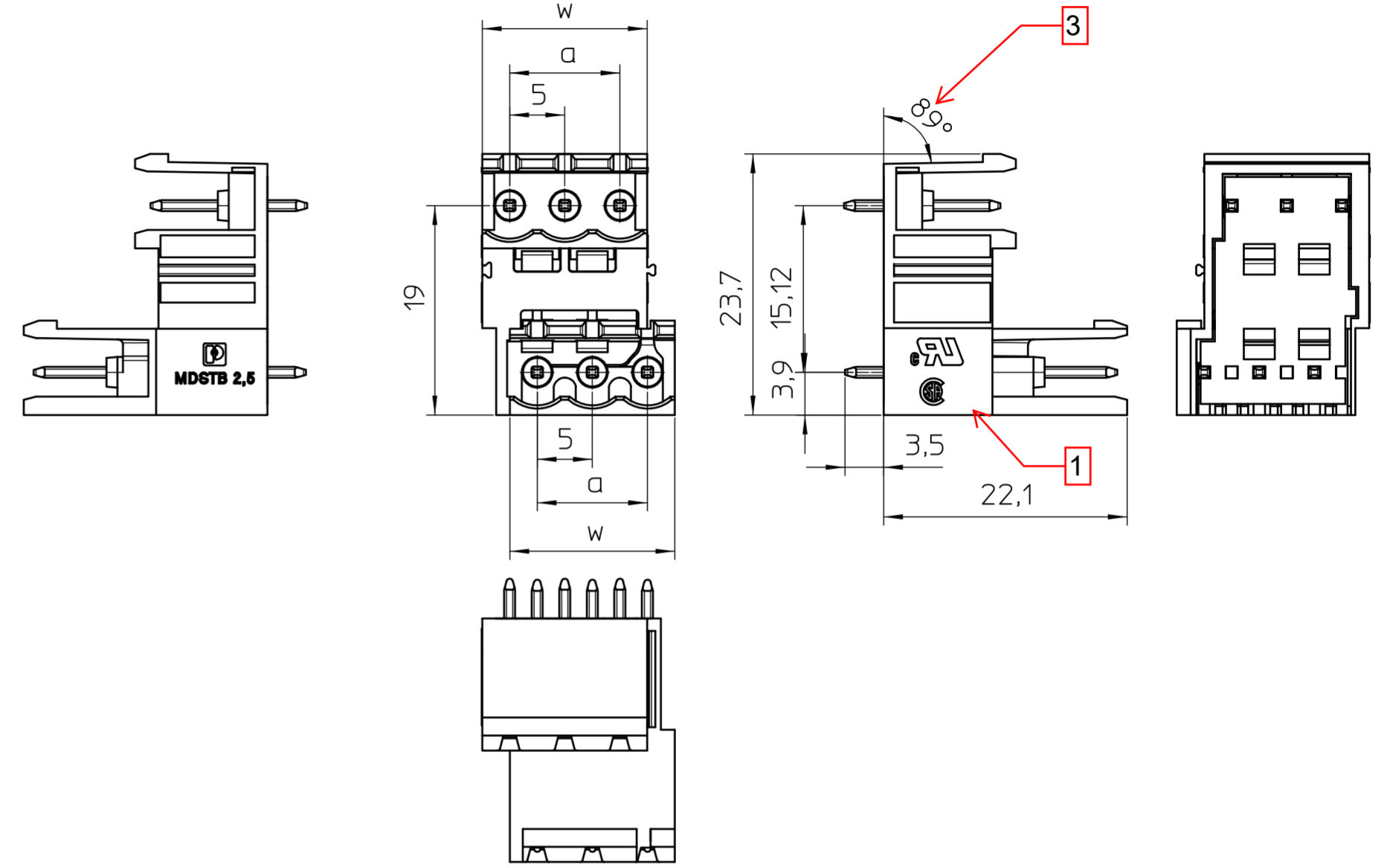
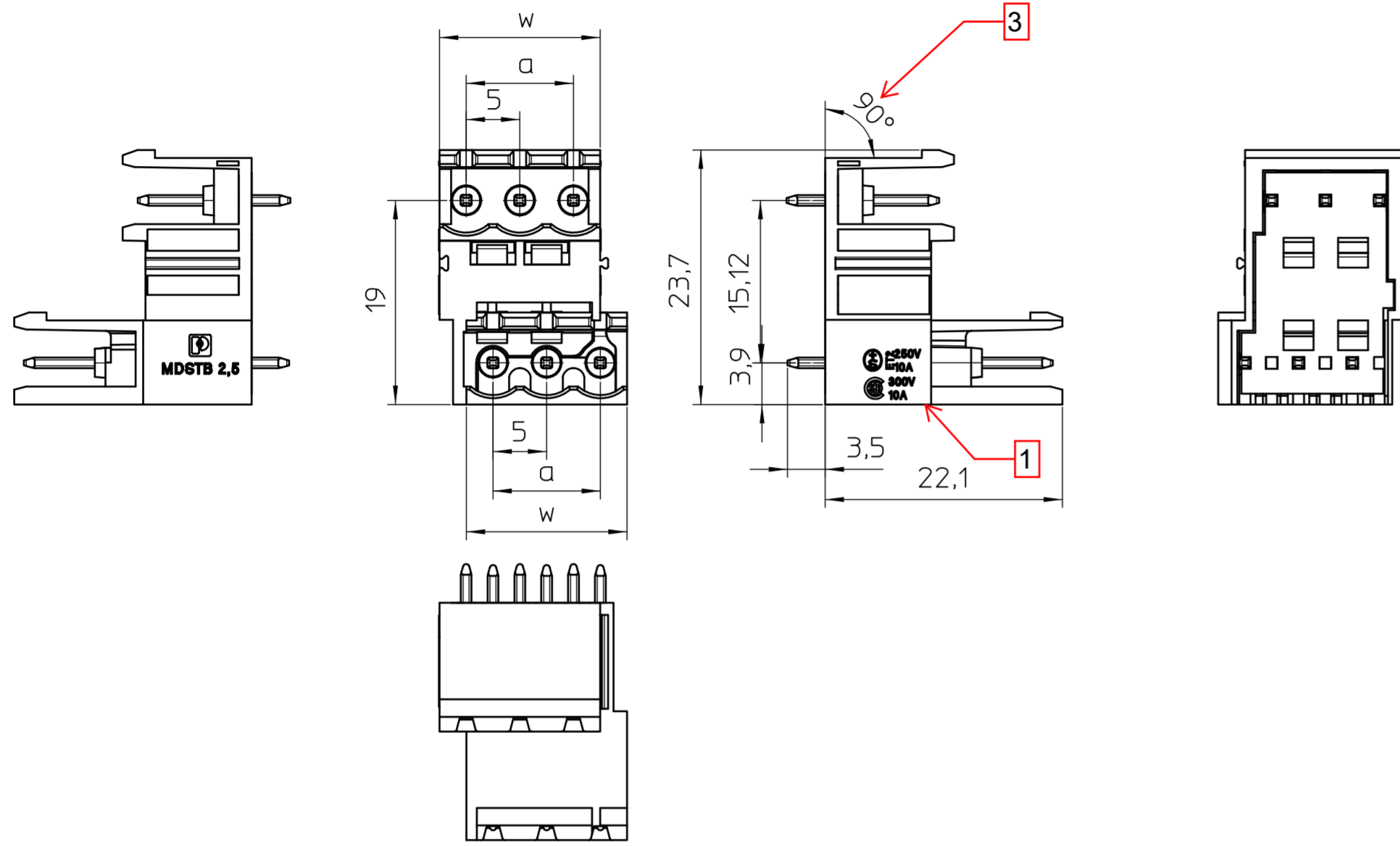
Weitergabe sowie Vervielfältigung dieses Dokuments, Verwertung und Mitteilung seines Inhalts sind verboten, soweit nicht ausdrücklich gestattet. Zuwiderhandlungen verpflichten zu Schadensersatz. Alle Rechte für den Fall der Patent-, Gebrauchsmuster- oder Designeintragung vorbehalten.

General Information
 - Simplified representation
 - Document excluded from change process
 - Linear dimensions [mm]

	document-No. / RI	date	scale
	01389410 / 00	27.08.2021	2:1
	ident.-No.	document-type	
		Customer drawing	
page 1	of 1	description	
		MDSTB 2,5/..-GF VERGLEICH ALT NEU	

alt / old

neu/new



pos.	dim. a	dim. w
2	5,00 ±0,10	9,96 ±0,15
3	10,00 ±0,15	14,96 ±0,15

Transfer or duplication of this document as well as the utilisation or communication of its content are not permitted unless express consent is granted. Violations give rise to claims for damages. All rights reserved in case of patent, utility model or design patent registrations.

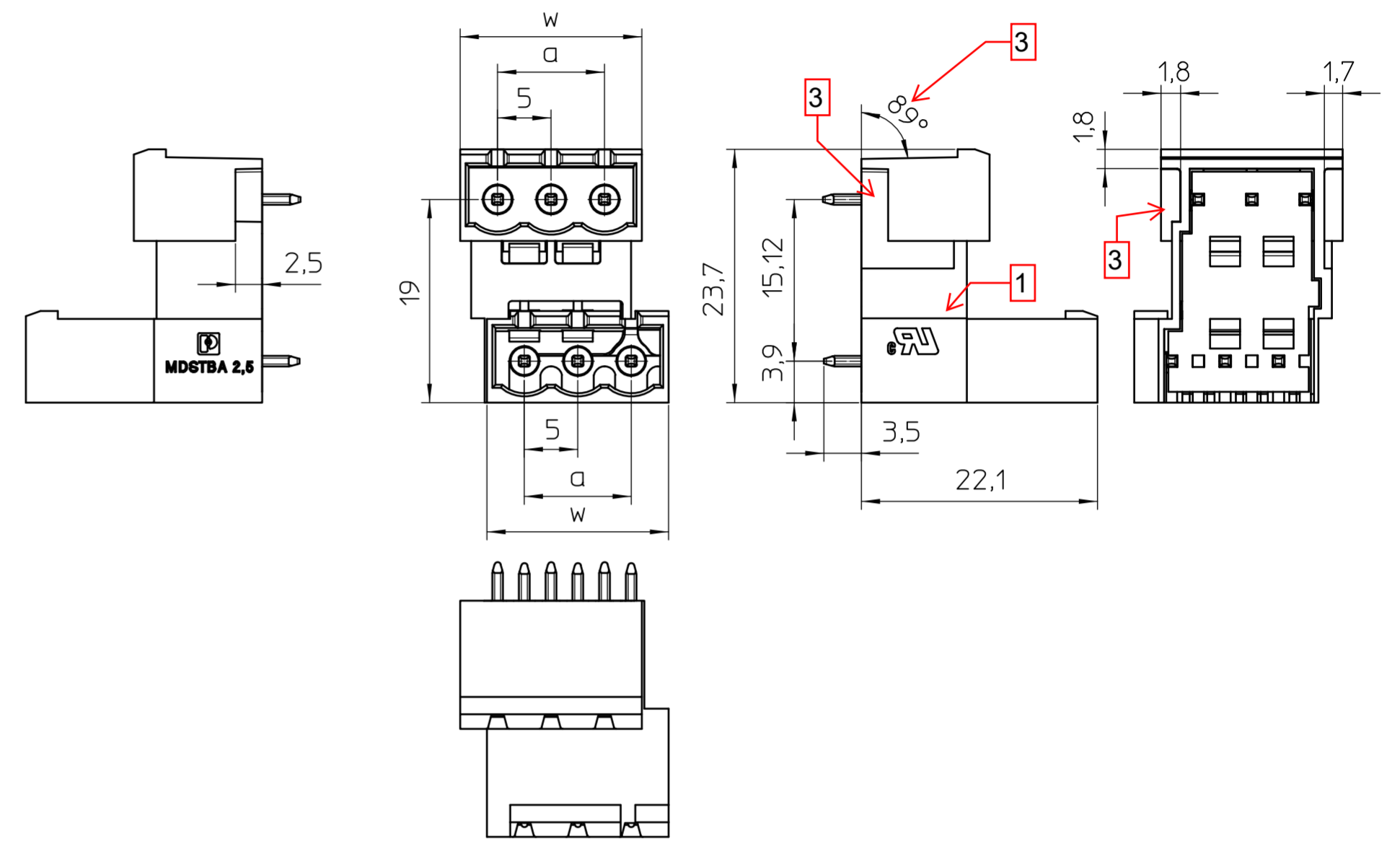
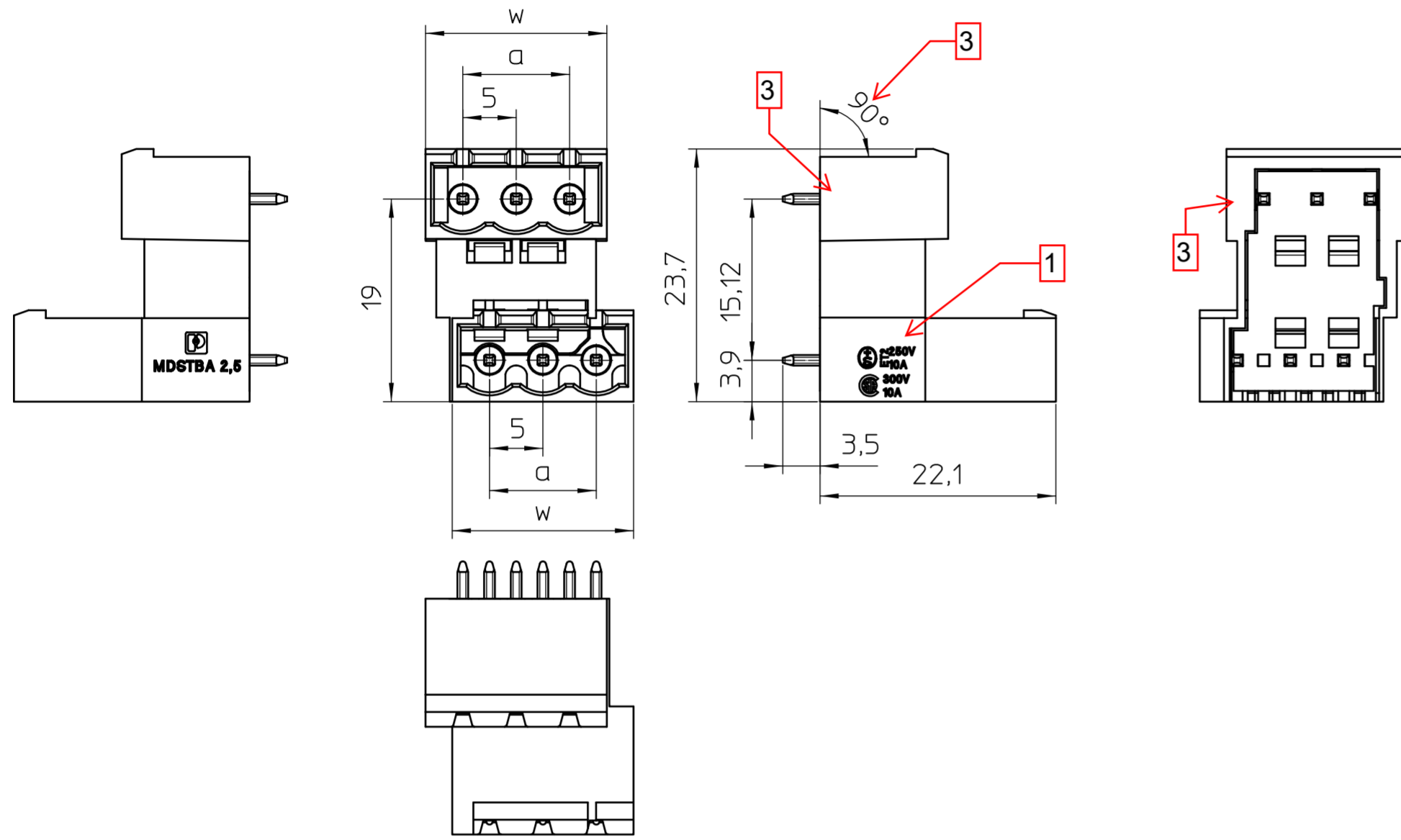
Weitergabe sowie Vervielfältigung dieses Dokuments, Verwertung und Mitteilung seines Inhalts sind verboten, soweit nicht ausdrücklich gestattet. Zuwiderhandlungen verpflichten zu Schadensersatz. Alle Rechte für den Fall der Patent-, Gebrauchsmuster- oder Designeintragung vorbehalten.

General Information
 - Simplified representation
 - Document excluded from change process
 - Linear dimensions [mm]

	document-No. / RI	date	scale
	01389414 / 00	27.08.2021	2:1
	ident.-No.	document-type	
	description		
page 1	of 1	MDSTBV 2,5/-G VERGLEICH ALT NEU	

alt / old

neu/new



pos.	dim. a	dim. w
2	5,00 ±0,10	12,00 ±0,15
3	10,00 ±0,15	17,00 ±0,15

Transfer or duplication of this document as well as the utilisation or communication of its content are not permitted unless express consent is granted. Violations give rise to claims for damages. All rights reserved in case of patent, utility model or design patent registrations.

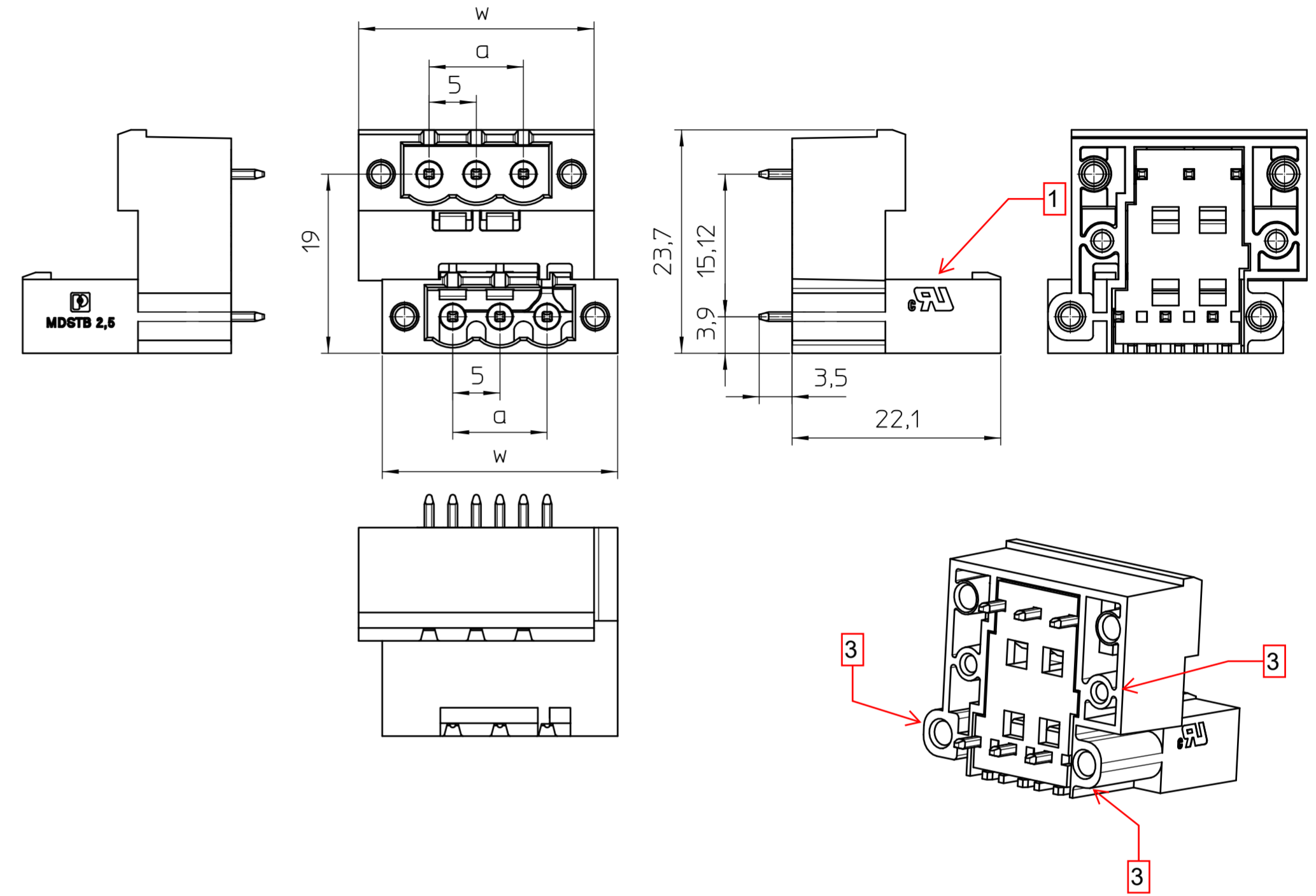
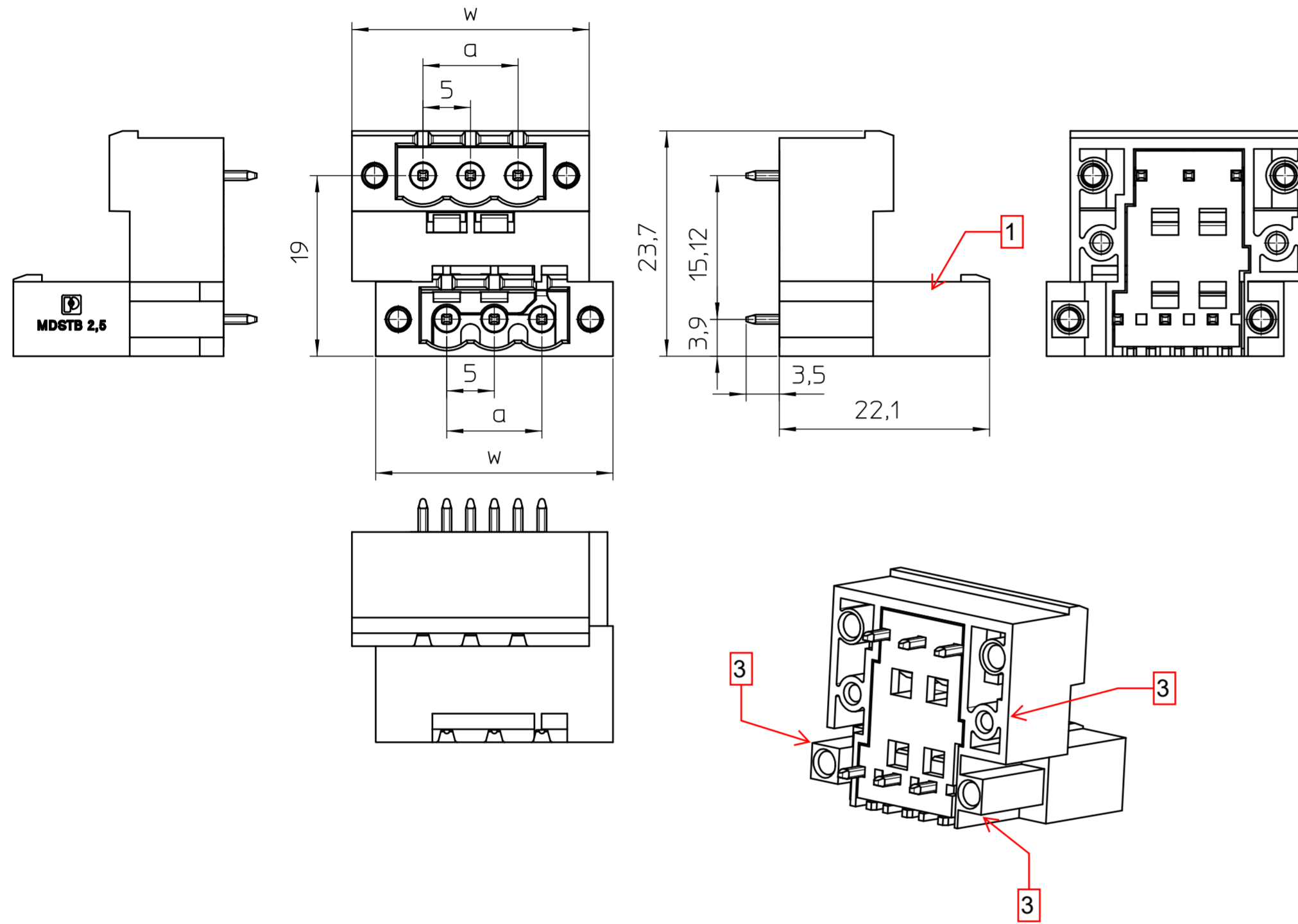
Weitergabe sowie Vervielfältigung dieses Dokuments, Verwertung und Mitteilung seines Inhalts sind verboten, soweit nicht ausdrücklich gestattet. Zuwiderhandlungen verpflichten zu Schadensersatz. Alle Rechte für den Fall der Patent-, Gebrauchsmuster- oder Designeintragung vorbehalten.

General Information
 - Simplified representation
 - Document excluded from change process
 - Linear dimensions [mm]

	document-No. / RI	date	scale
	01389420 / 00	27.08.2021	2:1
	ident.-No.	document-type	
	description		
page 1	of 1	MDSTBVA 2,5/..-G VERGLEICH ALT NEU	

alt / old

neu/new



pos.	dim. a	dim. w
2	5,00 ±0,10	19,95 ±0,20
3	10,00 ±0,15	24,95 ±0,20

Transfer or duplication of this document as well as the utilisation or communication of its content are not permitted unless express consent is granted. Violations give rise to claims for damages. All rights reserved in case of patent, utility model or design patent registrations.

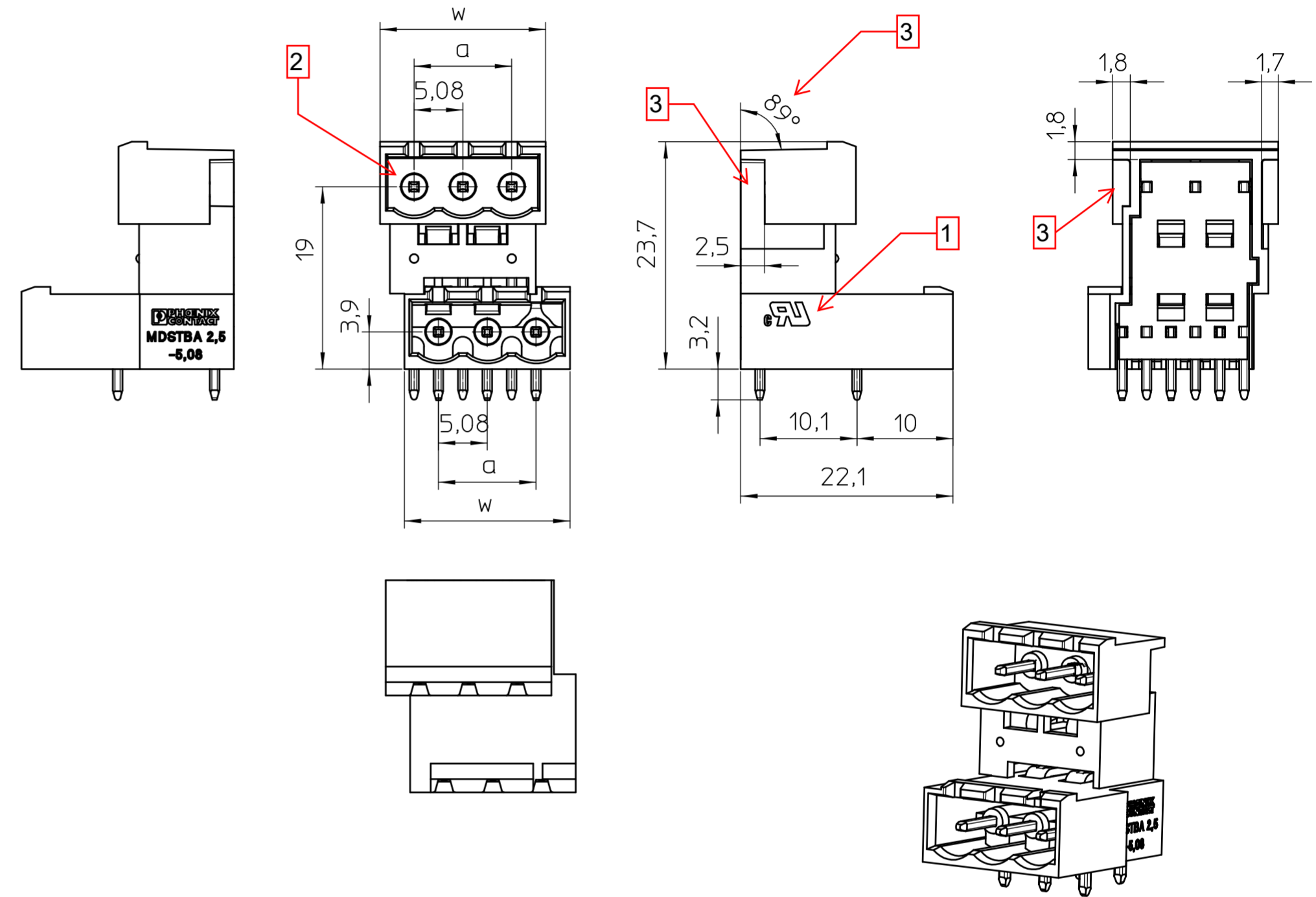
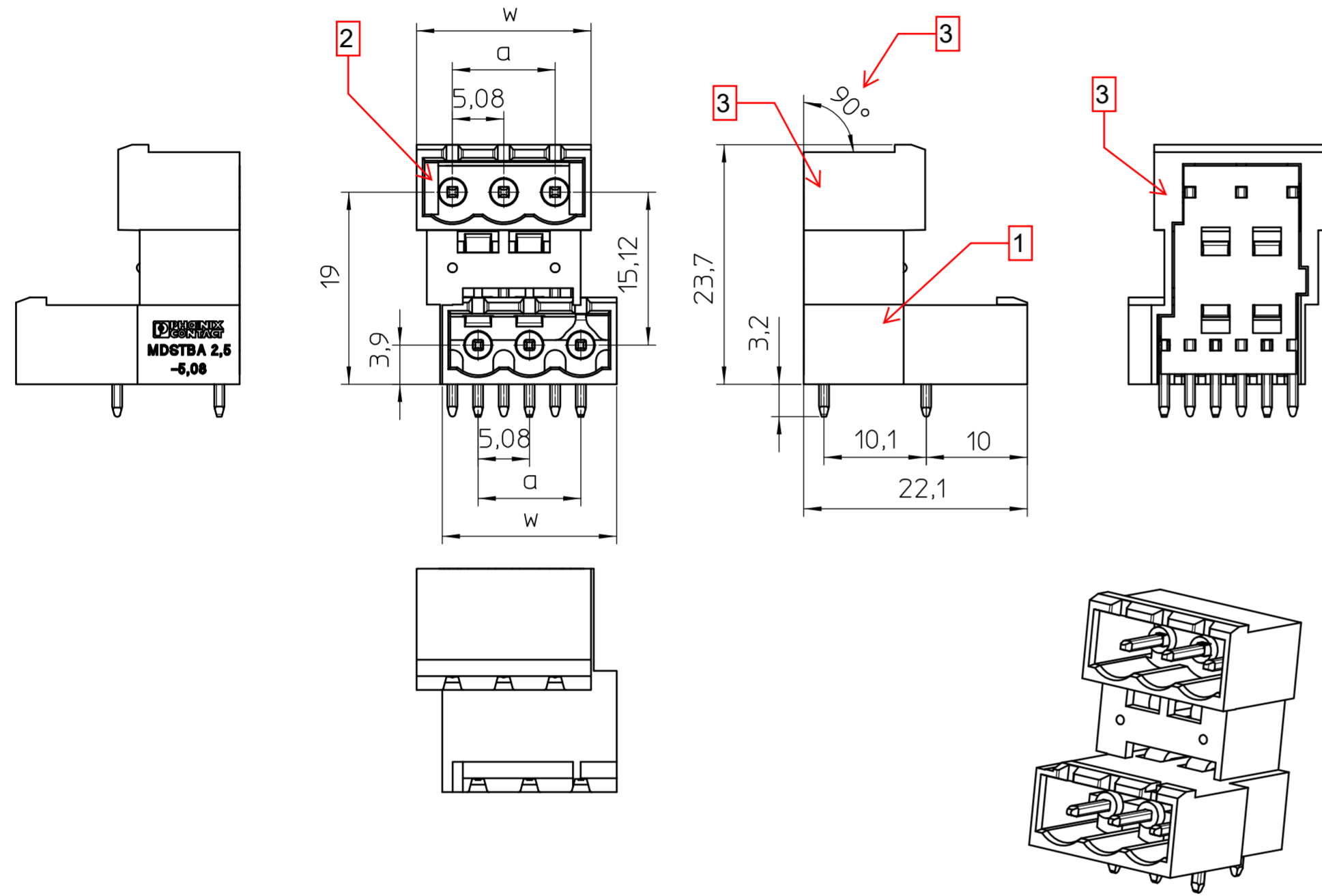
Weitergabe sowie Vervielfältigung dieses Dokuments, Verwertung und Mitteilung seines Inhalts sind verboten, soweit nicht ausdrücklich gestattet. Zuwiderhandlungen verpflichten zu Schadensersatz. Alle Rechte für den Fall der Patent-, Gebrauchsmuster- oder Designeintragung vorbehalten.

General Information
 - Simplified representation
 - Document excluded from change process
 - Linear dimensions [mm]

	document-No. / RI	date	scale
	01389431 / 00	27.08.2021	2:1
	ident.-No.	document-type	
	-----	Customer drawing	
page 1	of 1	description MDSTBV 2,5/..-GF VERGLEICH ALT NEU	

alt / old

neu/new



pos.	dim. a	dim. w
2	5,08 ±0,10	12,16 ±0,15
3	10,16 ±0,15	17,24 ±0,15

Transfer or duplication of this document as well as the utilisation or communication of its content are not permitted unless express consent is granted. Violations give rise to claims for damages. All rights reserved in case of patent, utility model or design patent registrations.

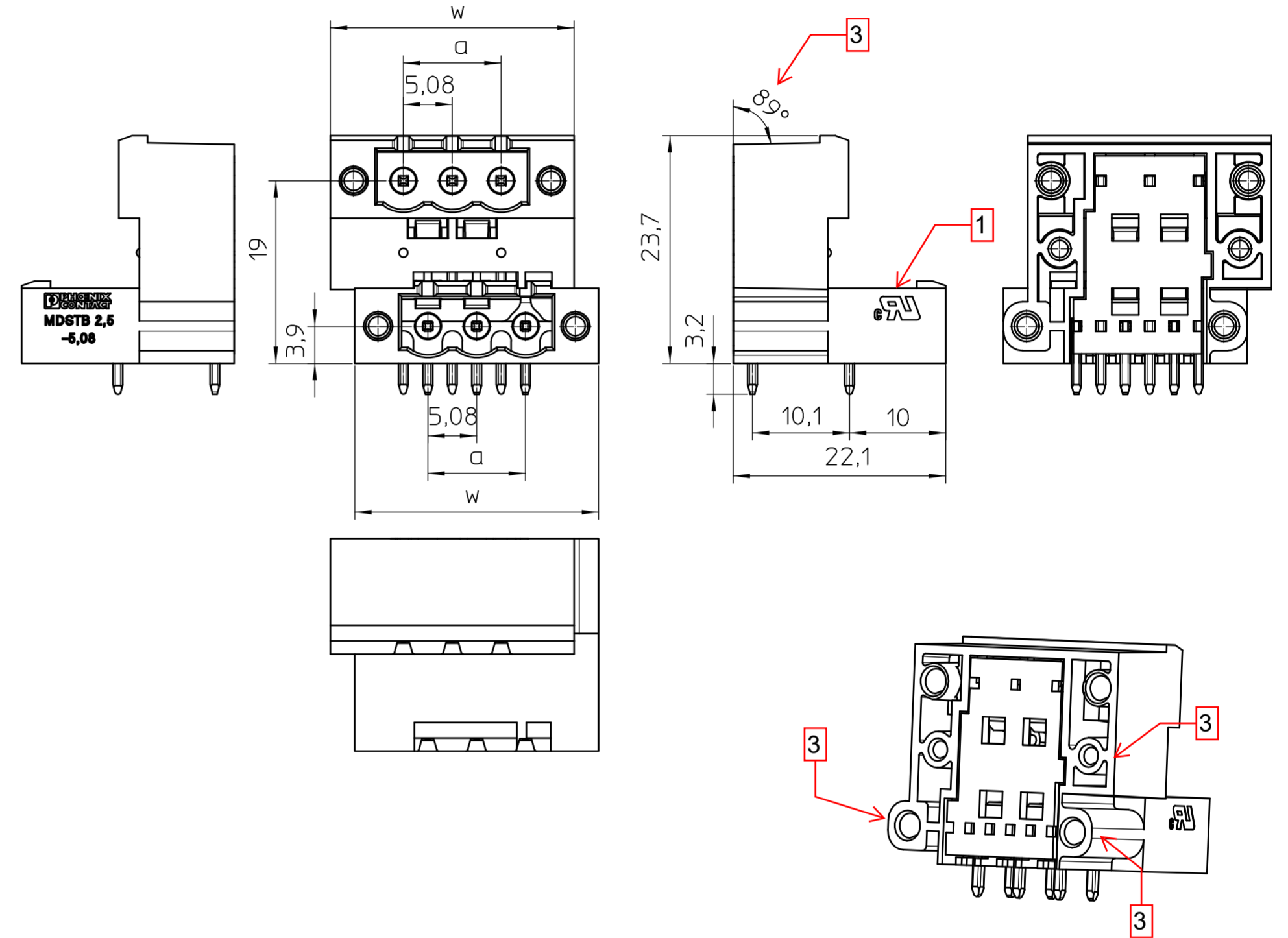
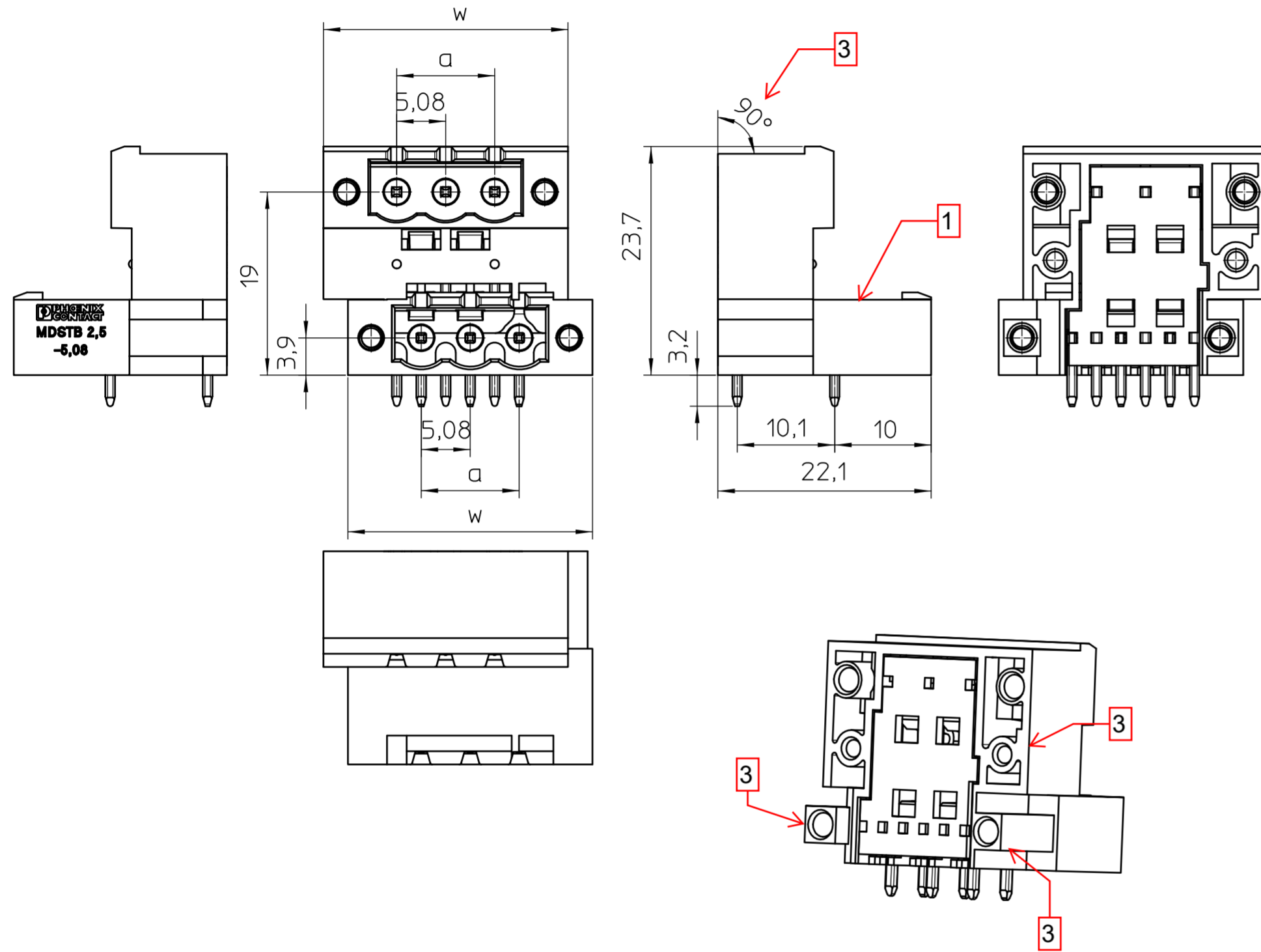
Weitergabe sowie Vervielfältigung dieses Dokuments, Verwertung und Mitteilung seines Inhalts sind verboten, soweit nicht ausdrücklich gestattet. Zuwiderhandlungen verpflichten zu Schadensersatz. Alle Rechte für den Fall der Patent-, Gebrauchsmuster- oder Designeintragung vorbehalten.

General Information
 - Simplified representation
 - Document excluded from change process
 - Linear dimensions [mm]

	document-No. / RI	date	scale
	01389473 / 00	27.08.2021	2:1
	ident.-No.	document-type	
	-----	Customer drawing	
page 1	of 1	description	
		MDSTBA 2,5/-G-5,08 VERGLEICH	

alt / old

neu/new



pos.	dim. a	dim. w
2	5,08 ±0,10	20,27 ±0,20
3	10,16 ±0,15	25,35 ±0,20

Transfer or duplication of this document as well as the utilisation or communication of its content are not permitted unless express consent is granted. Violations give rise to claims for damages. All rights reserved in case of patent, utility model or design patent registrations.

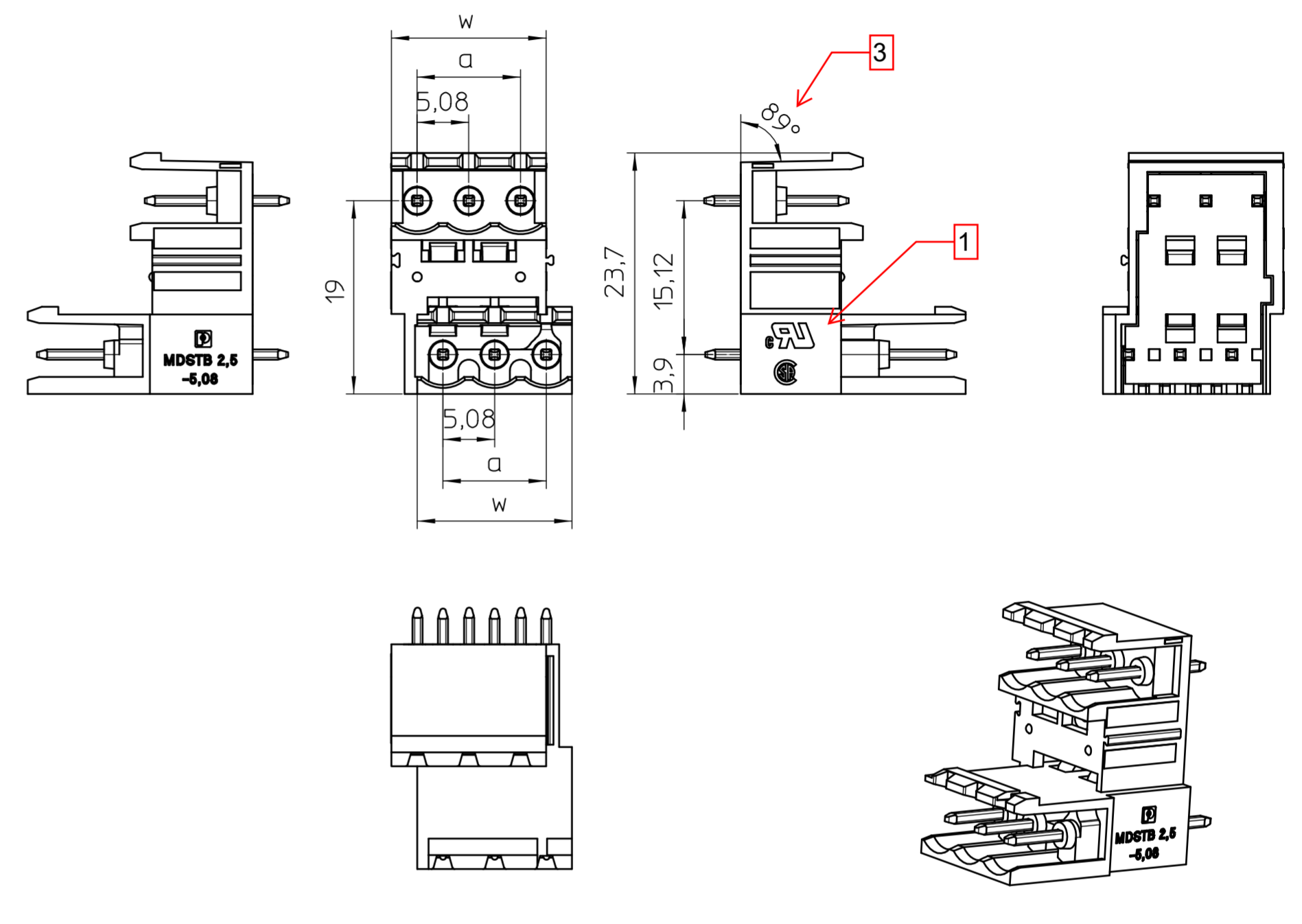
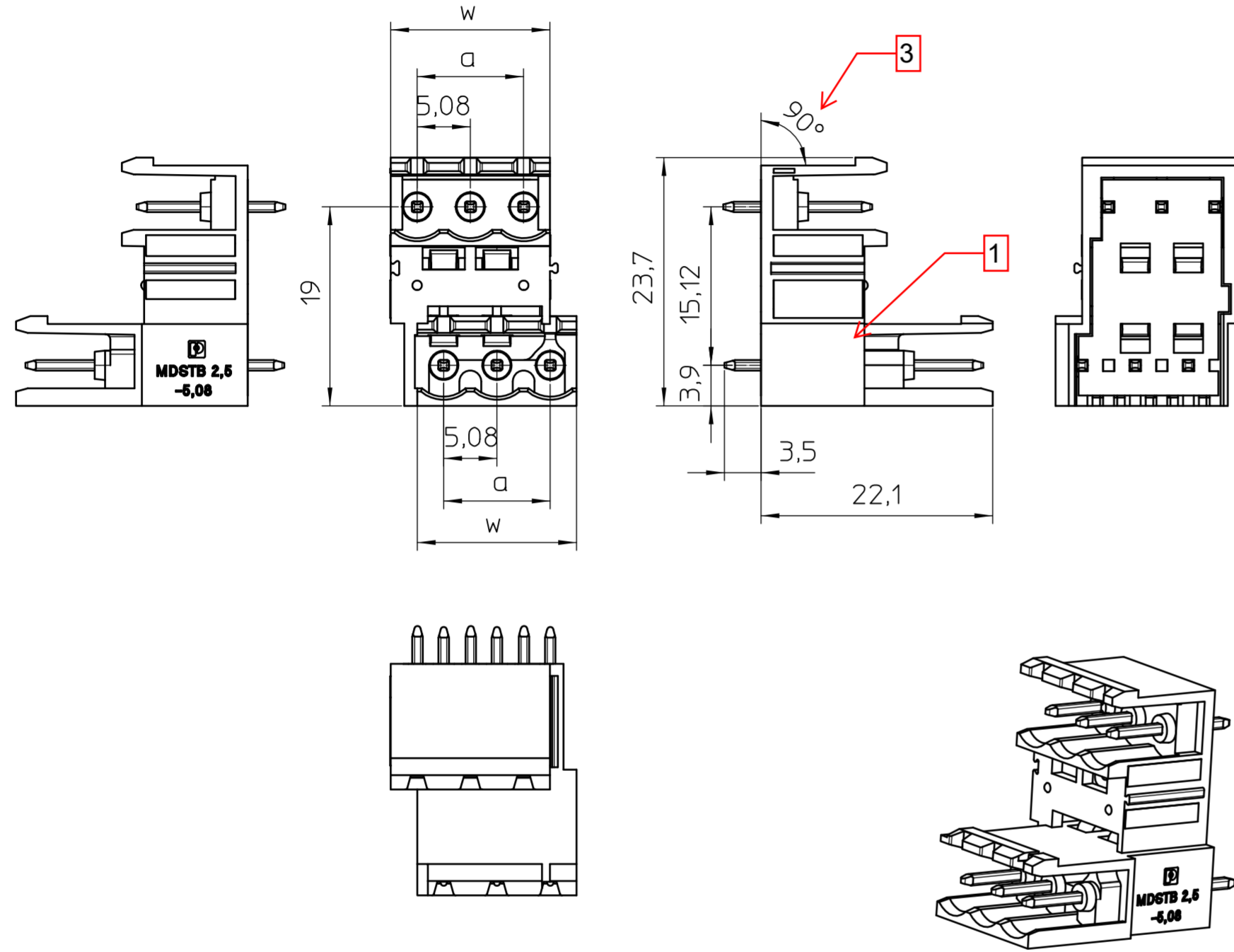
Weitergabe sowie Vervielfältigung dieses Dokuments, Verwertung und Mitteilung seines Inhalts sind verboten, soweit nicht ausdrücklich gestattet. Zuwiderhandlungen verpflichten zu Schadensersatz. Alle Rechte für den Fall der Patent-, Gebrauchsmuster- oder Designeintragung vorbehalten.

General Information
 - Simplified representation
 - Document excluded from change process
 - Linear dimensions [mm]

	document-No. / RI	date	scale
	01389521 / 00	27.08.2021	2:1
	ident.-No.	document-type	
		Customer drawing	
page 1	of 1	description	
		MDSTB 2,5/-GF-5,08 VERGLEICH	

alt / old

neu/new



pos.	dim. a	dim. w
2	5,08 ±0,10	10,12 ±0,15
3	10,16 ±0,15	15,20 ±0,15

Transfer or duplication of this document as well as the utilisation or communication of its content are not permitted unless express consent is granted. Violations give rise to claims for damages. All rights reserved in case of patent, utility model or design patent registrations.

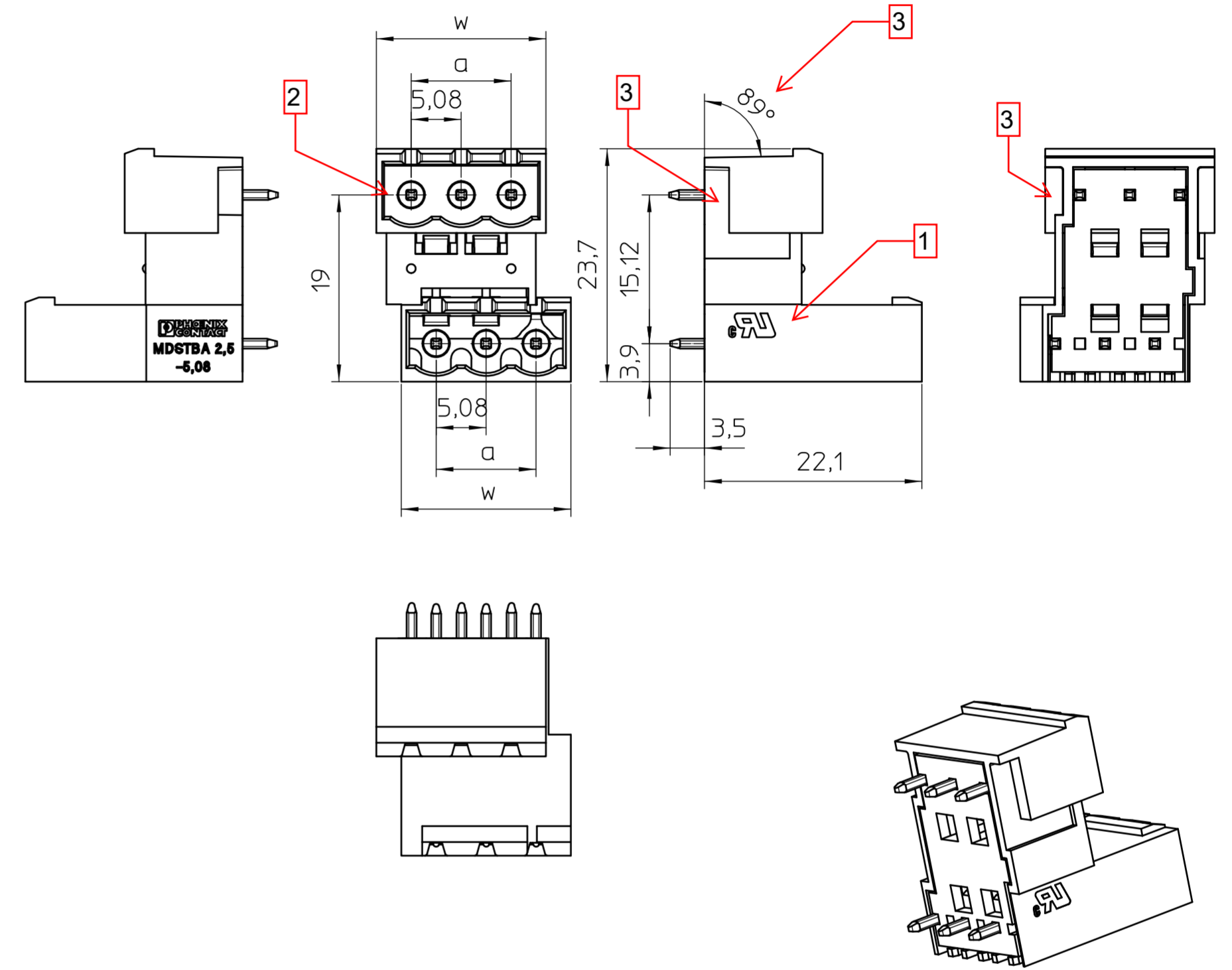
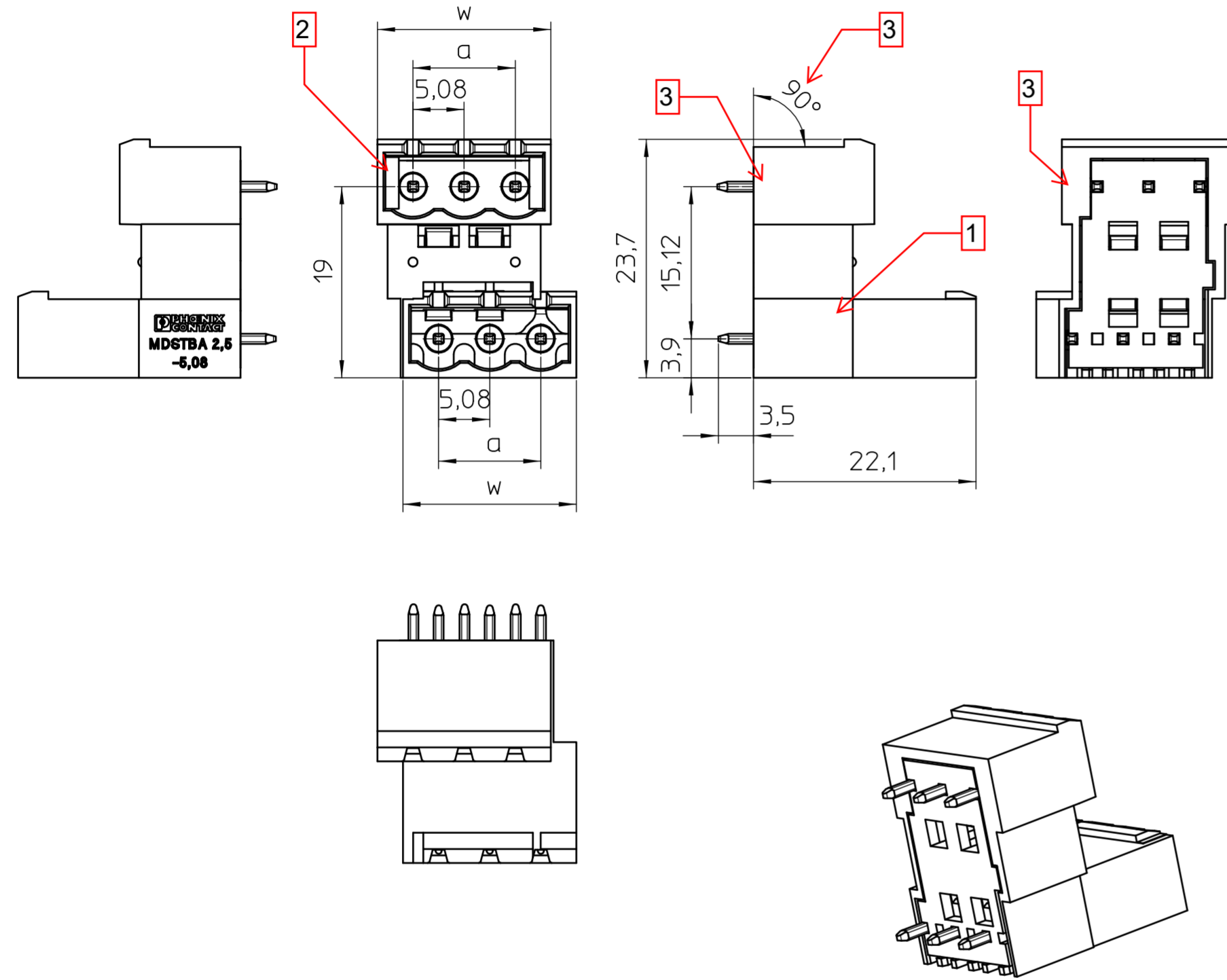
Weitergabe sowie Vervielfältigung dieses Dokuments, Verwertung und Mitteilung seines Inhalts sind verboten, soweit nicht ausdrücklich gestattet. Zuwiderhandlungen verpflichten zu Schadensersatz. Alle Rechte für den Fall der Patent-, Gebrauchsmuster- oder Designeintragung vorbehalten.

General Information
 - Simplified representation
 - Document excluded from change process
 - Linear dimensions [mm]

	document-No. / RI	date	scale
	01389674 / 00	30.08.2021	2:1
	ident.-No.	document-type	
	-----	Customer drawing	
page 1	of 1	description	
		MDSTBV 2,5/..-G-5,08 VERGLEICH	

alt / old

neu/new



pos.	dim. a	dim. w
2	5,08 ±0,10	12,16 ±0,15
3	10,16 ±0,15	17,24 ±0,15

Transfer or duplication of this document as well as the utilisation or communication of its content are not permitted unless express consent is granted. Violations give rise to claims for damages. All rights reserved in case of patent, utility model or design patent registrations.

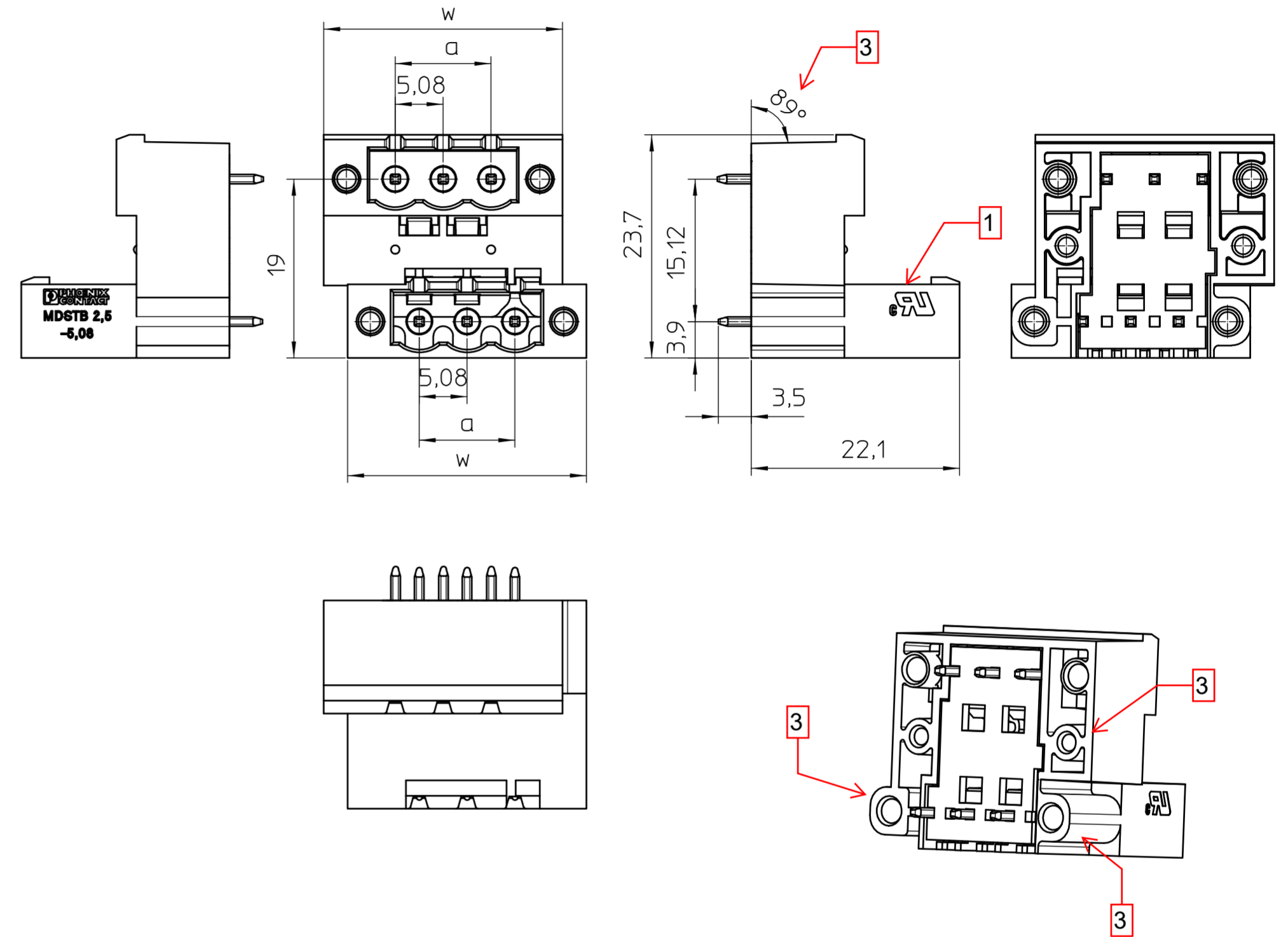
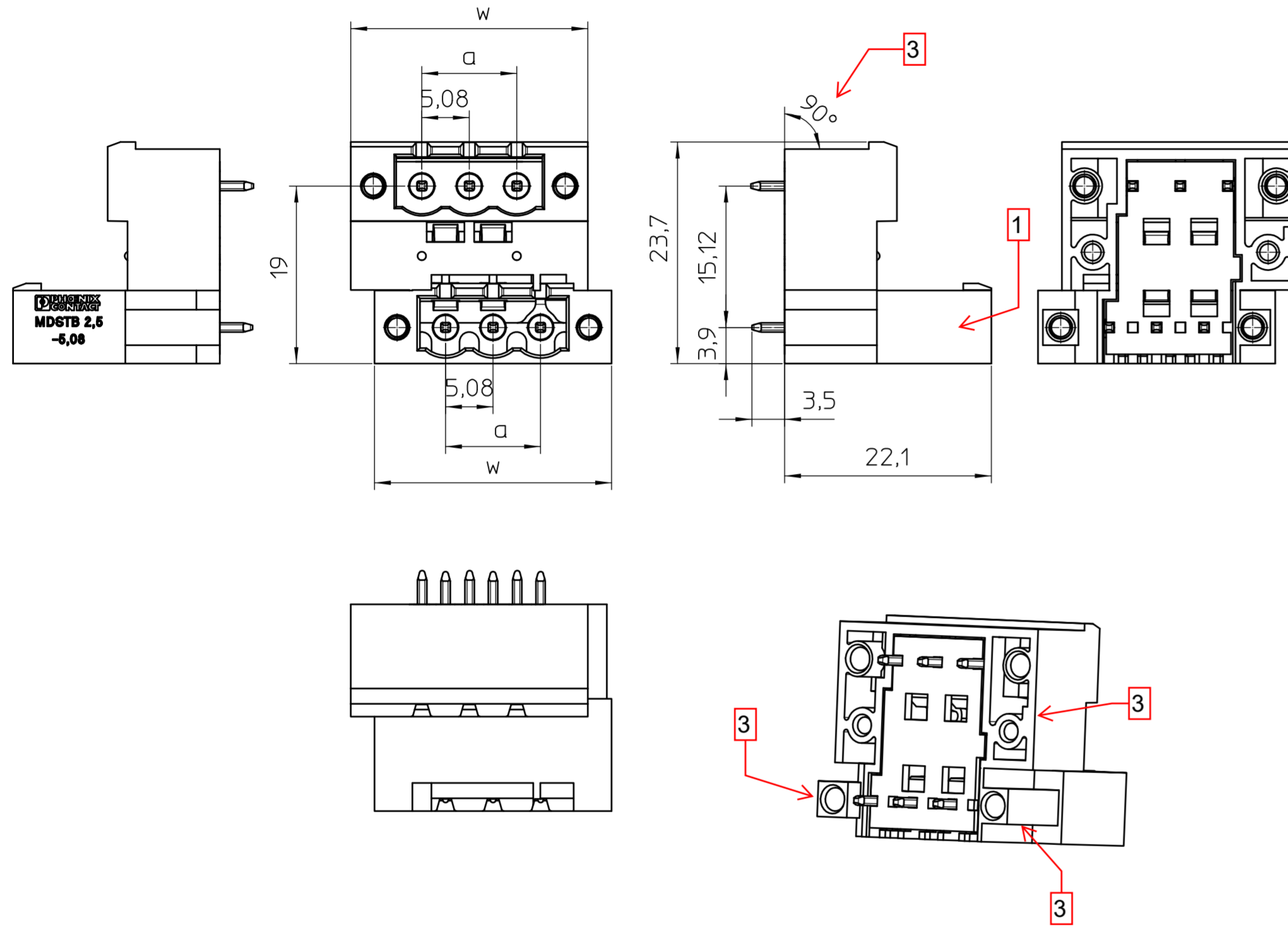
Weitergabe sowie Vervielfältigung dieses Dokuments, Verwertung und Mitteilung seines Inhalts sind verboten, soweit nicht ausdrücklich gestattet. Zuwiderhandlungen verpflichten zu Schadensersatz. Alle Rechte für den Fall der Patent-, Gebrauchsmuster- oder Designeintragung vorbehalten.

General Information
 - Simplified representation
 - Document excluded from change process
 - Linear dimensions [mm]

	document-No. / RI	date	scale
	01389677 / 00	30.08.2021	2:1
	ident.-No.	document-type	
	description		
page 1	of 1	MDSTBVA 2,5/..-G-5,08 VERGLEICH	

alt / old

neu/new



pos.	dim. a	dim. w
2	5,08 ±0,10	20,27 ±0,20
3	10,16 ±0,15	25,35 ±0,20

Transfer or duplication of this document as well as the utilisation or communication of its content are not permitted unless express consent is granted. Violations give rise to claims for damages. All rights reserved in case of patent, utility model or design patent registrations.

Weitergabe sowie Vervielfältigung dieses Dokuments, Verwertung und Mitteilung seines Inhalts sind verboten, soweit nicht ausdrücklich gestattet. Zuwiderhandlungen verpflichten zu Schadensersatz. Alle Rechte für den Fall der Patent-, Gebrauchsmuster- oder Designeintragung vorbehalten.

General Information
 - Simplified representation
 - Document excluded from change process
 - Linear dimensions [mm]

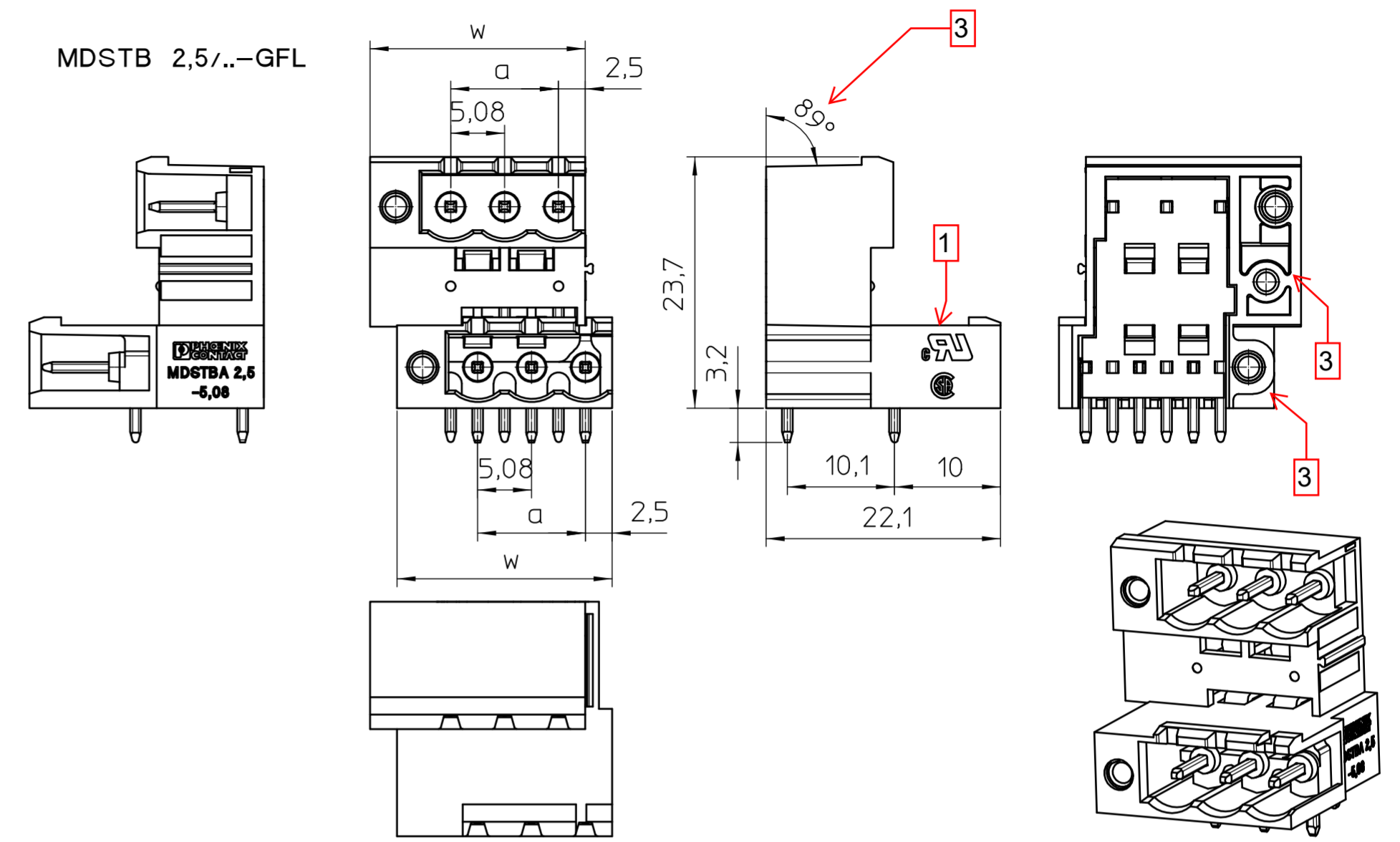
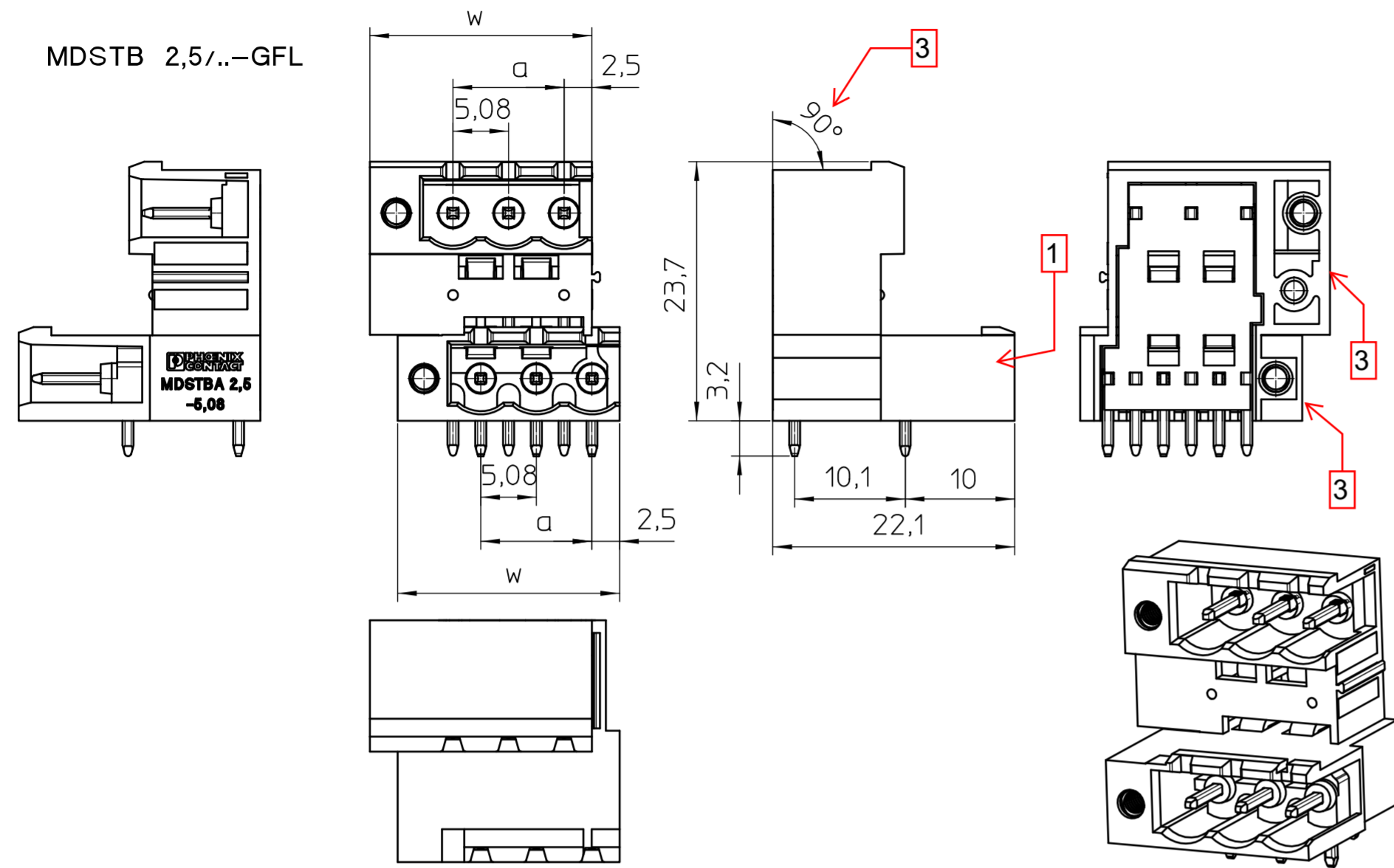
	document-No. / RI	date	scale
	01389681 / 00	30.08.2021	2:1
	ident.-No.	document-type	
	-----	Customer drawing	
page 1	of 1	description	
		MDSTBV 2,5/-GF-5,08 VERGLEICH	

alt / old

neu/new

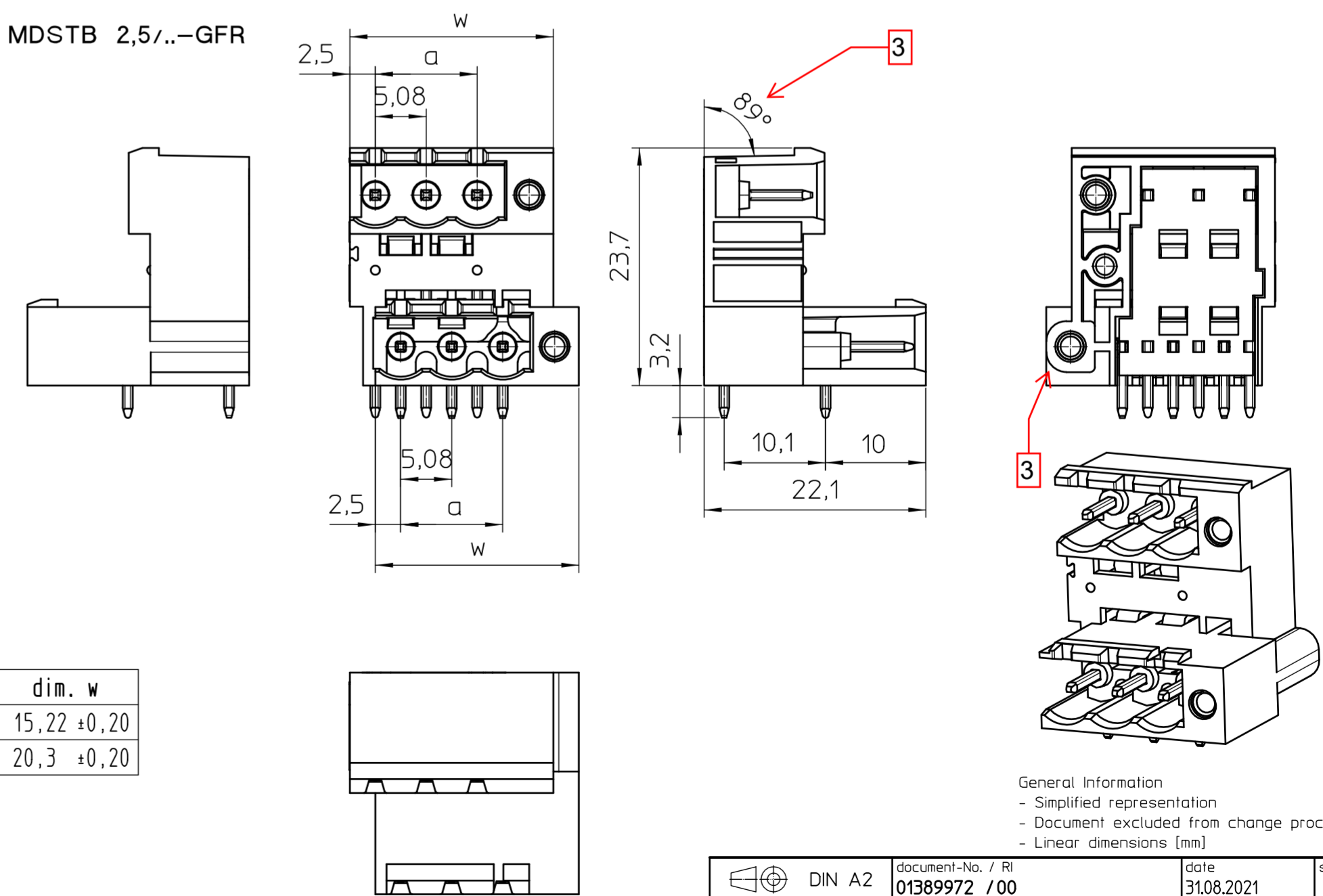
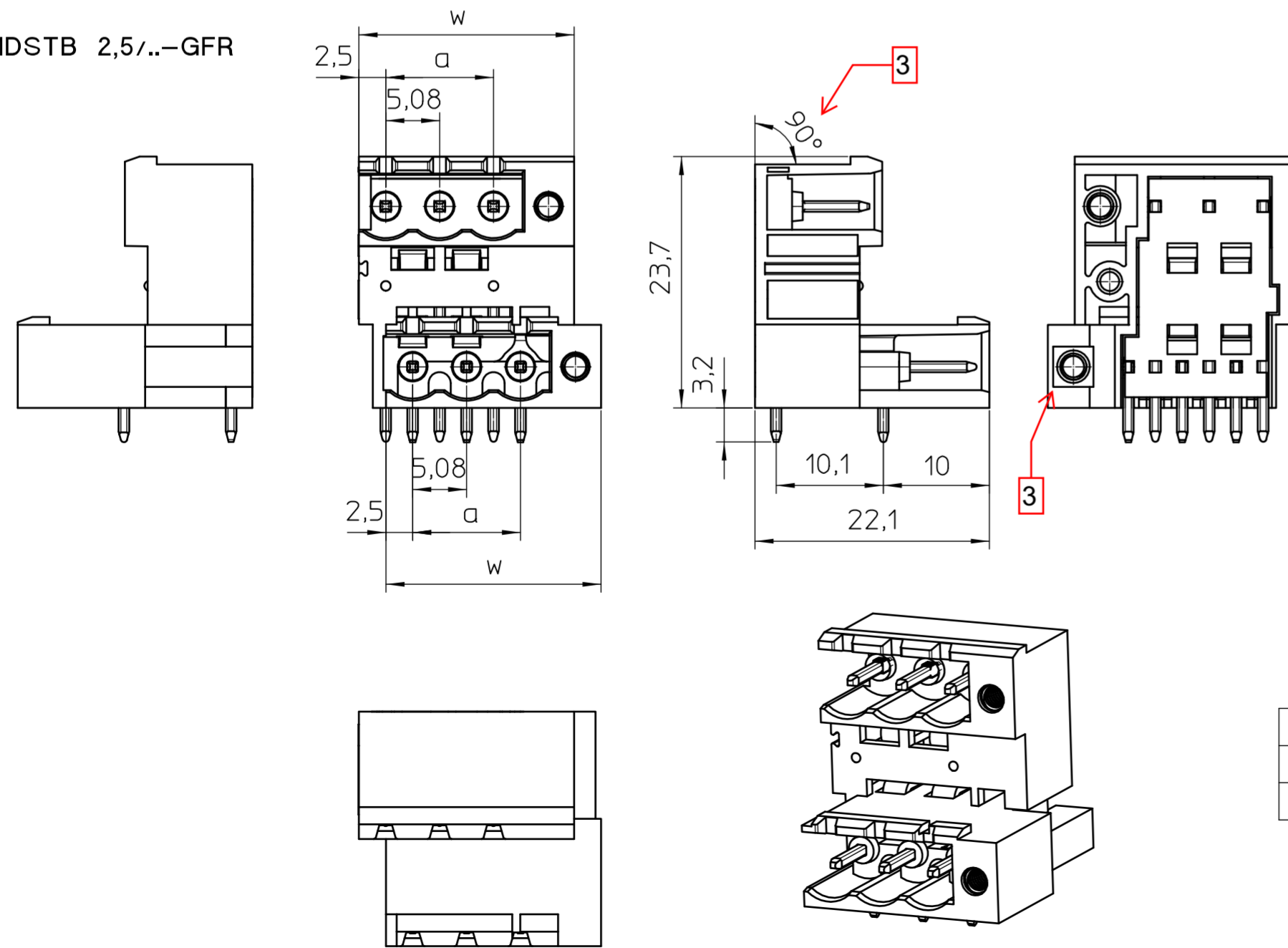
MDSTB 2,5/...-GFL

MDSTB 2,5/...-GFL



MDSTB 2,5/...-GFR

MDSTB 2,5/...-GFR



pos.	dim. a	dim. w
2	5,08 ±0,10	15,22 ±0,20
3	10,16 ±0,15	20,3 ±0,20

General Information
 - Simplified representation
 - Document excluded from change process
 - Linear dimensions [mm]

	document-No. / RI	date	scale
	01389972 / 00	31.08.2021	2:1
	ident.-No.	document-type	
		Customer drawing	
description			
MDSTB 2,5/ ...-GFL-GFR-5,08 VERGLEICH			
page 1	of 1		

Transfer or duplication of this document as well as the utilisation or communication of its content are not permitted unless express consent is granted. Violations give rise to claims for damages. All rights reserved in case of patent, utility model or design patent registrations.

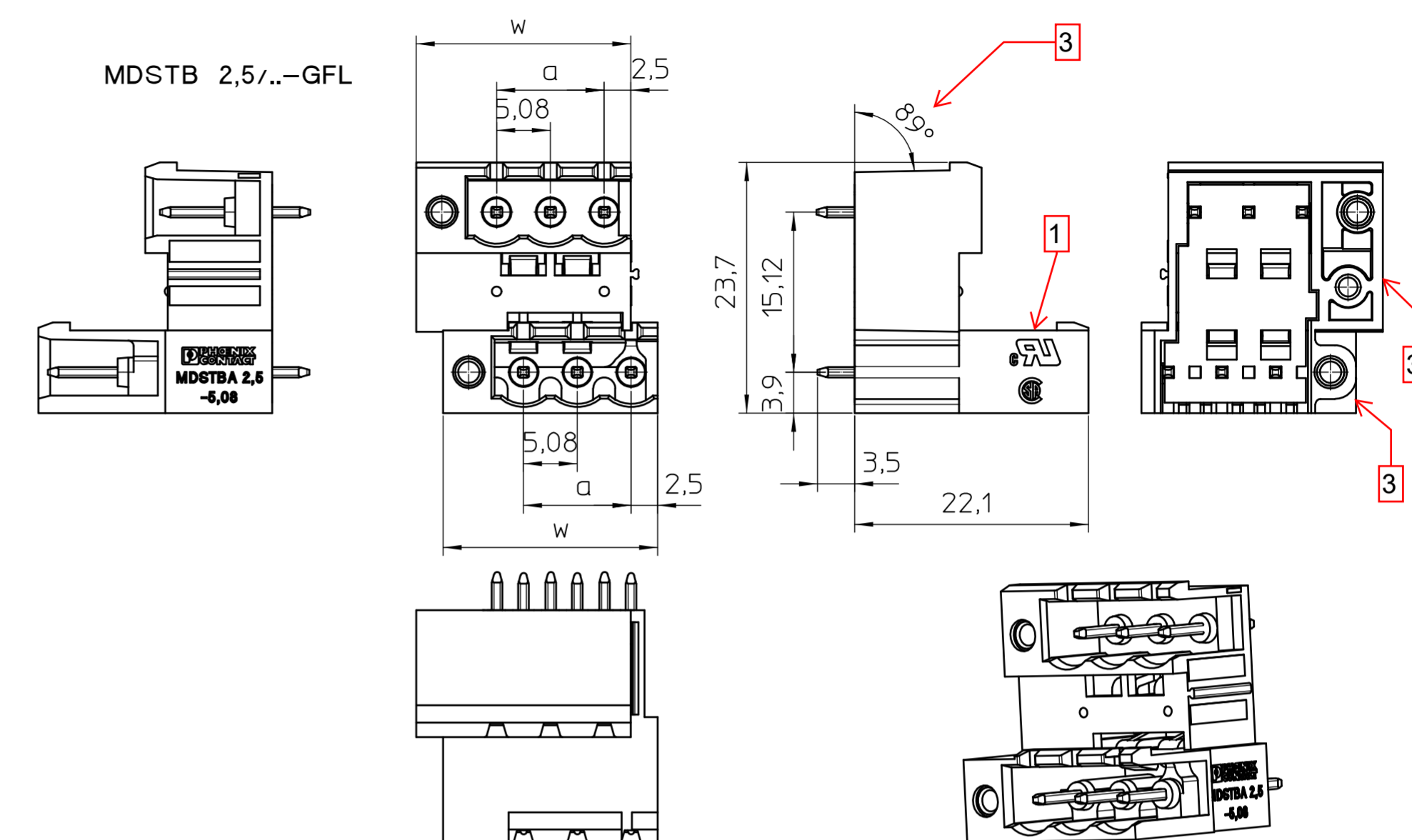
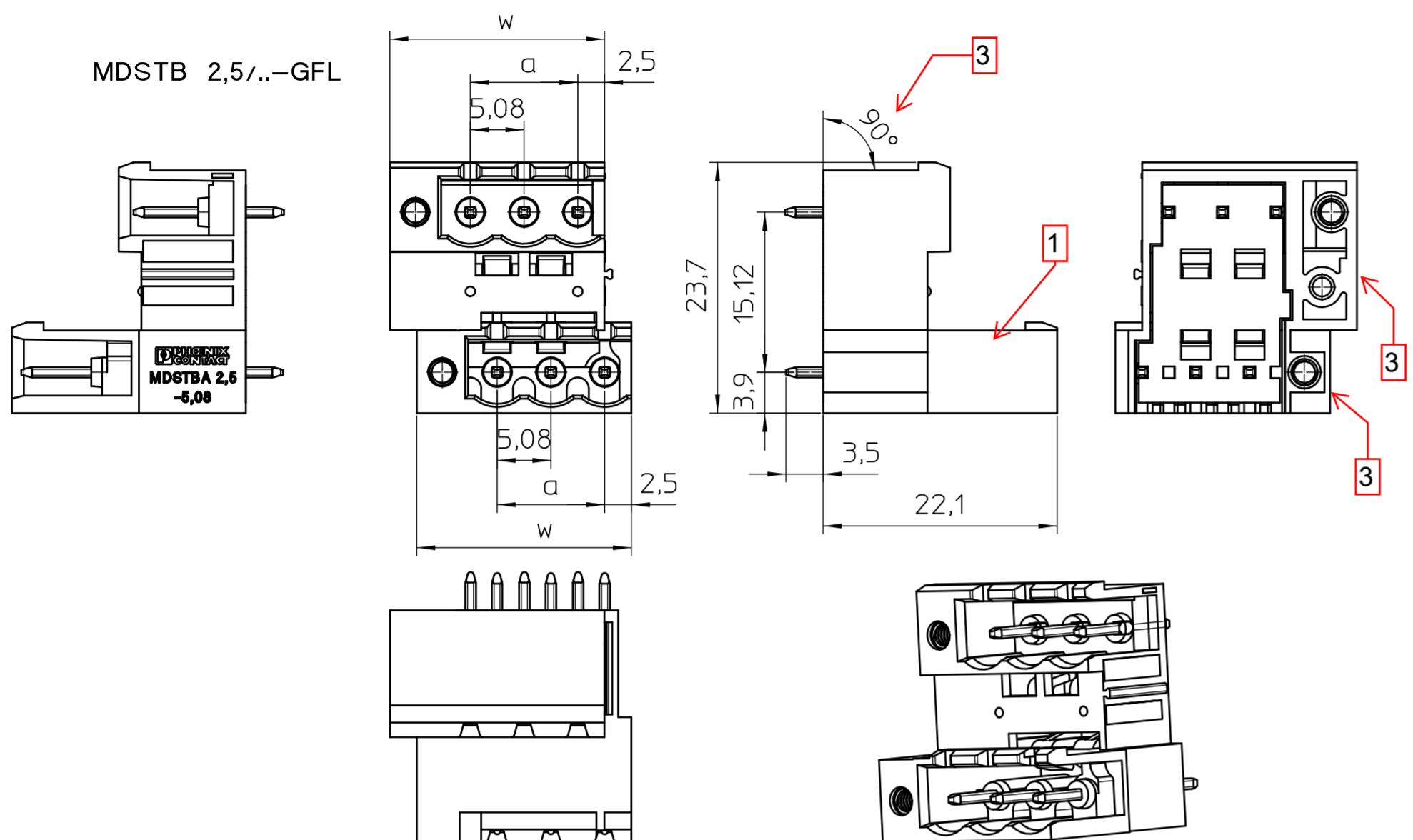
Weitergabe sowie Vervielfältigung dieses Dokuments, Verwertung und Mitteilung seines Inhalts sind verboten, soweit nicht ausdrücklich gestattet. Zuwiderhandlungen verpflichten zu Schadensersatz. Alle Rechte für den Fall der Patent-, Gebrauchsmuster- oder Designeintragung vorbehalten.

alt / old

neu/new

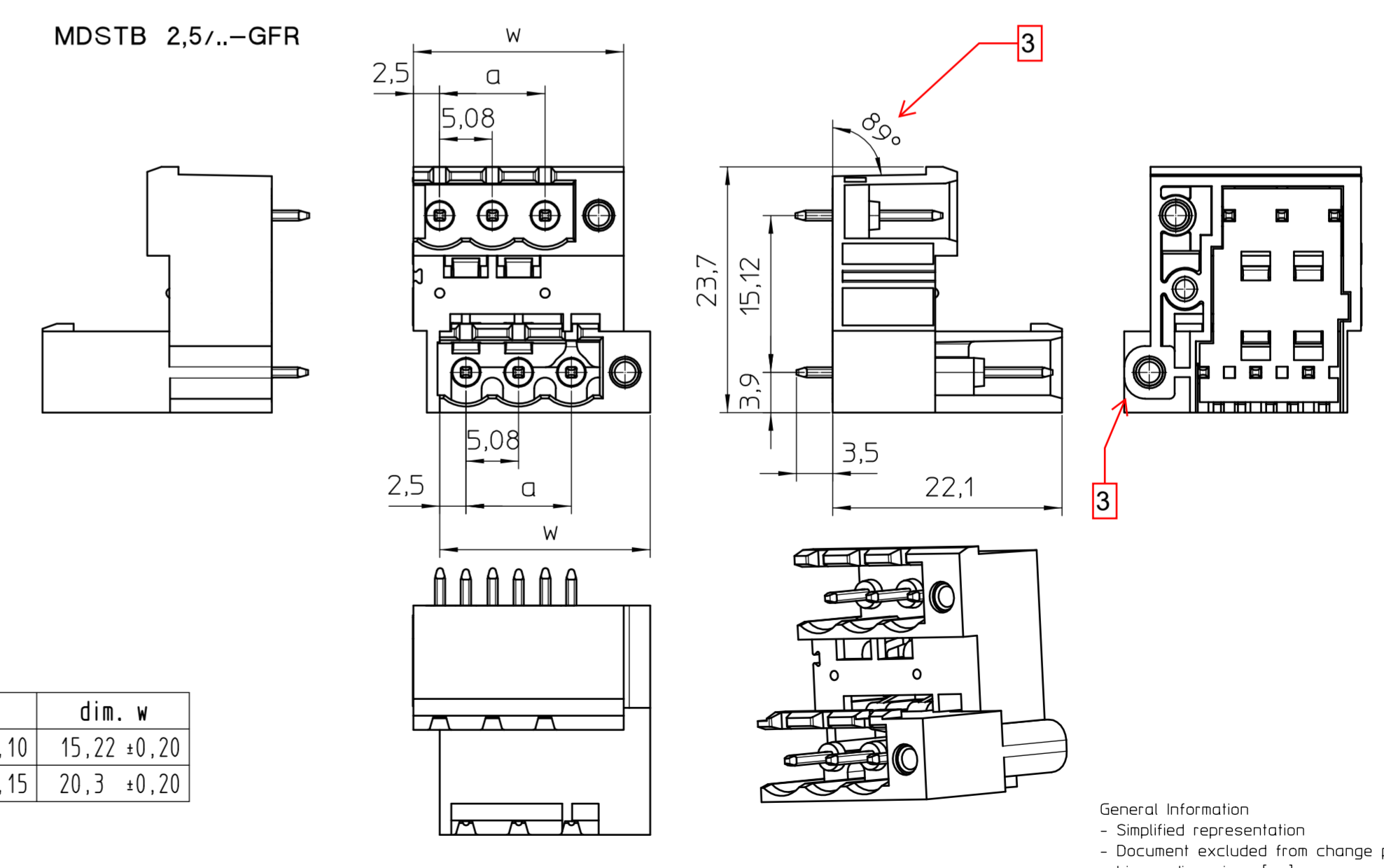
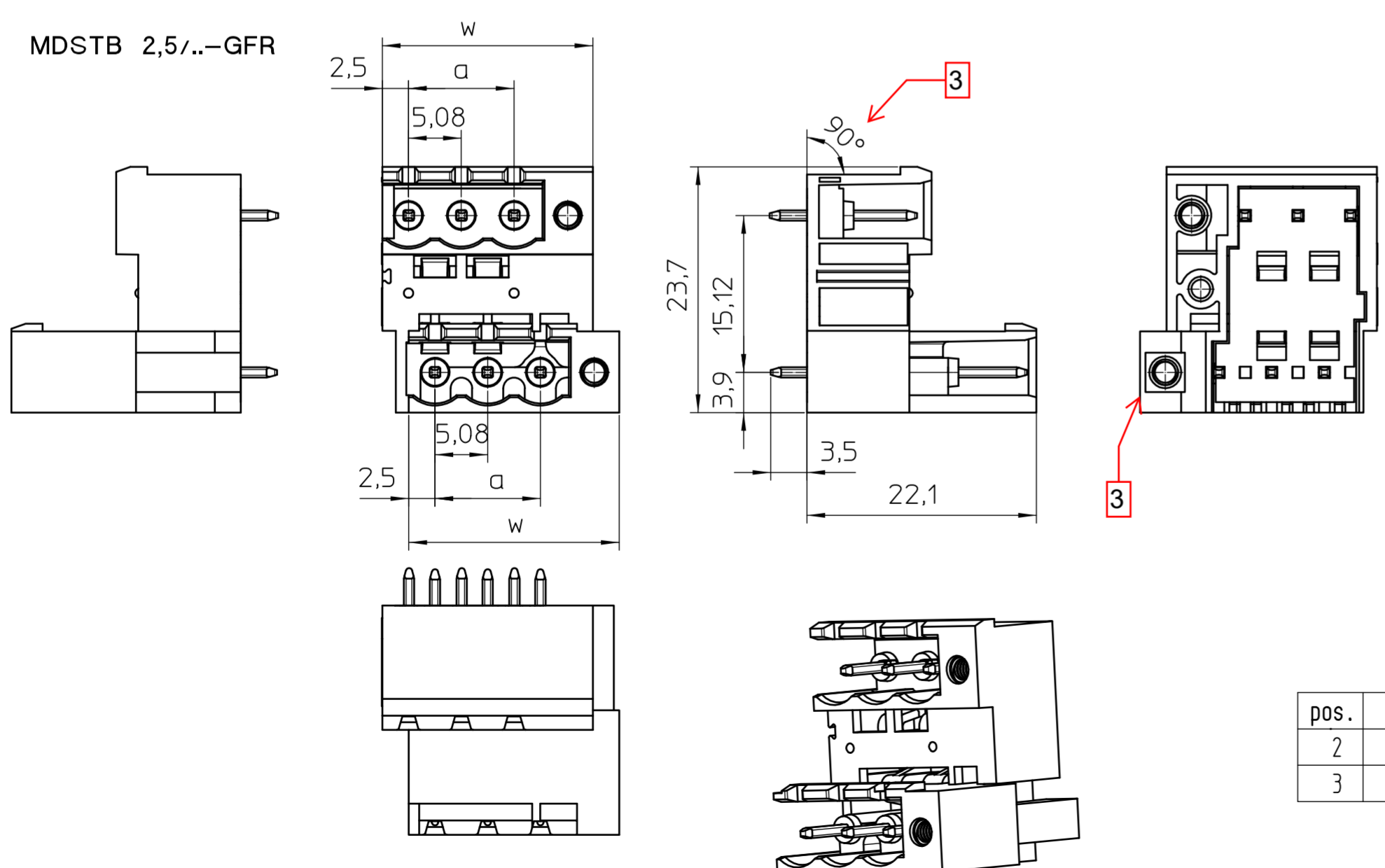
MDSTB 2,5/...-GFL

MDSTB 2,5/...-GFL



MDSTB 2,5/...-GFR

MDSTB 2,5/...-GFR



pos.	dim. a	dim. w
2	5,08 ±0,10	15,22 ±0,20
3	10,16 ±0,15	20,3 ±0,20

General Information
 - Simplified representation
 - Document excluded from change process
 - Linear dimensions [mm]

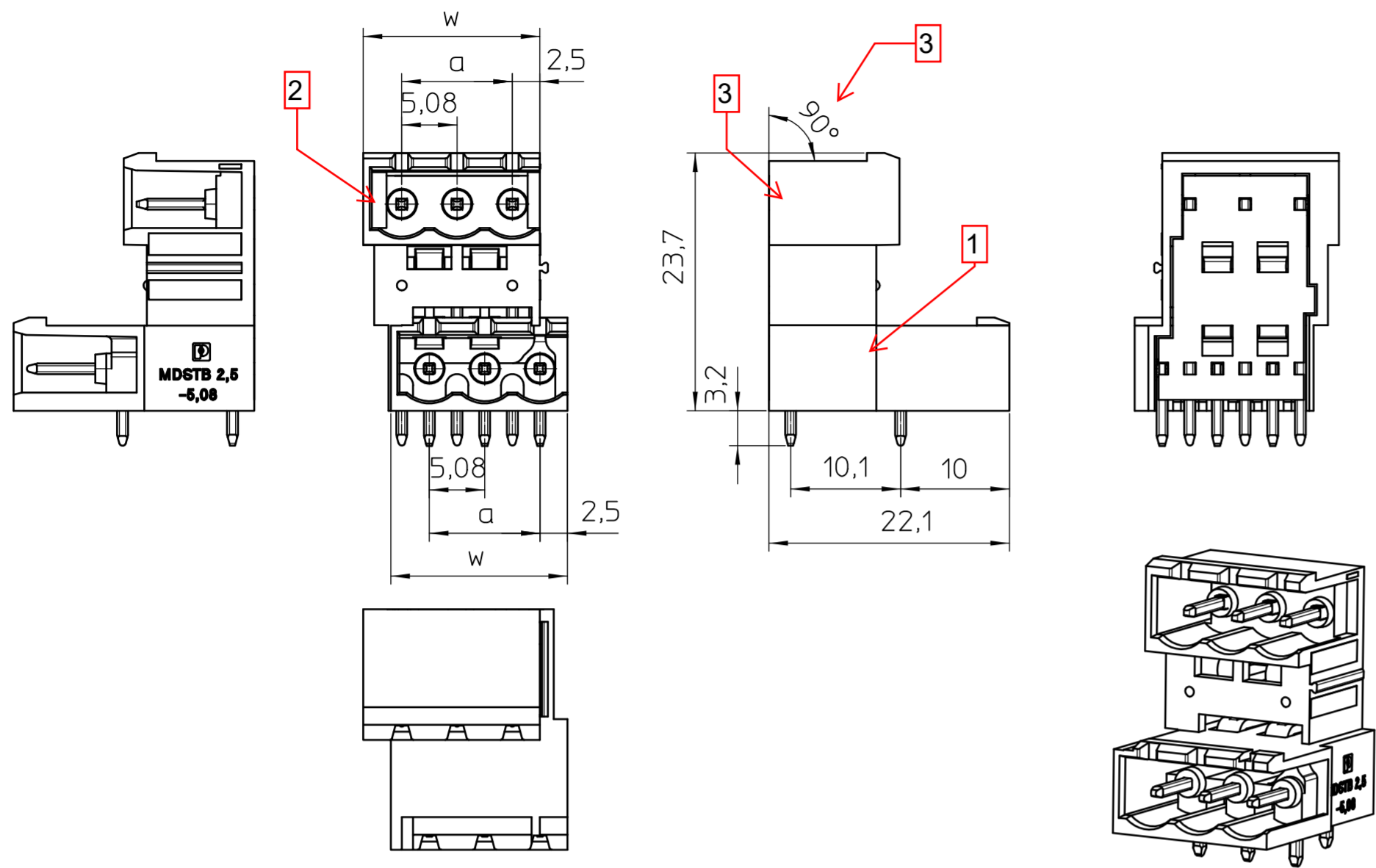
	document-No. / RI	date	scale
	01390004 / 00	01.09.2021	2:1
	ident.-No.	document-type	
		Customer drawing	
description			
MDSTBV 2,5/ ...-GFL-GFR-5,08			
page 1	of 1		

Transfer or duplication of this document as well as the utilisation or communication of its content are not permitted unless express consent is granted. Violations give rise to claims for damages. All rights reserved in case of patent, utility model or design patent registrations.

Weitergabe sowie Vervielfältigung dieses Dokuments, Verwertung und Mitteilung seines Inhalts sind verboten, soweit nicht ausdrücklich gestattet. Zuwiderhandlungen verpflichten zu Schadensersatz. Alle Rechte für den Fall der Patent-, Gebrauchsmuster- oder Designanmeldung vorbehalten.

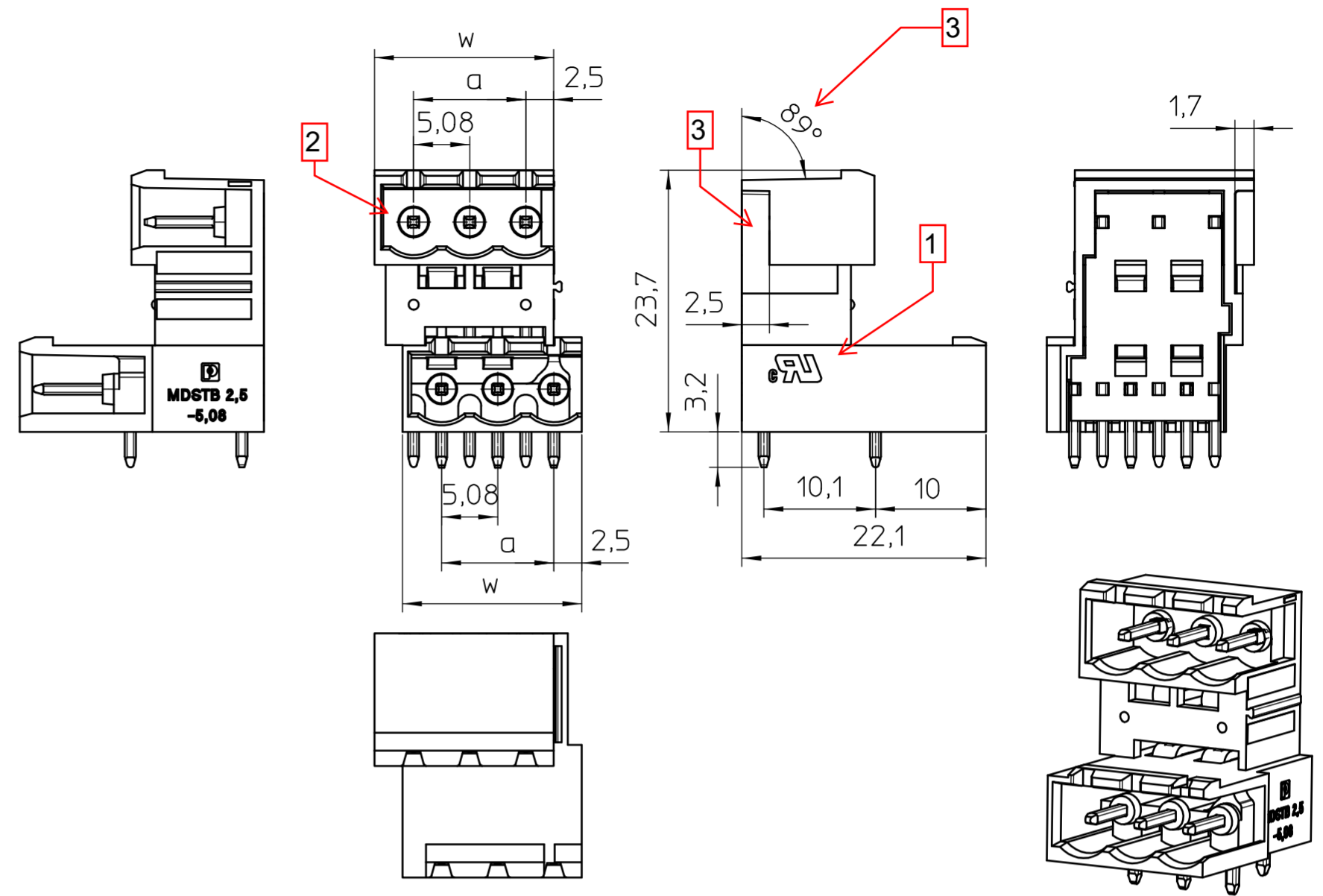
MDSTBA 2,5/..-GL-5,08

alt / old

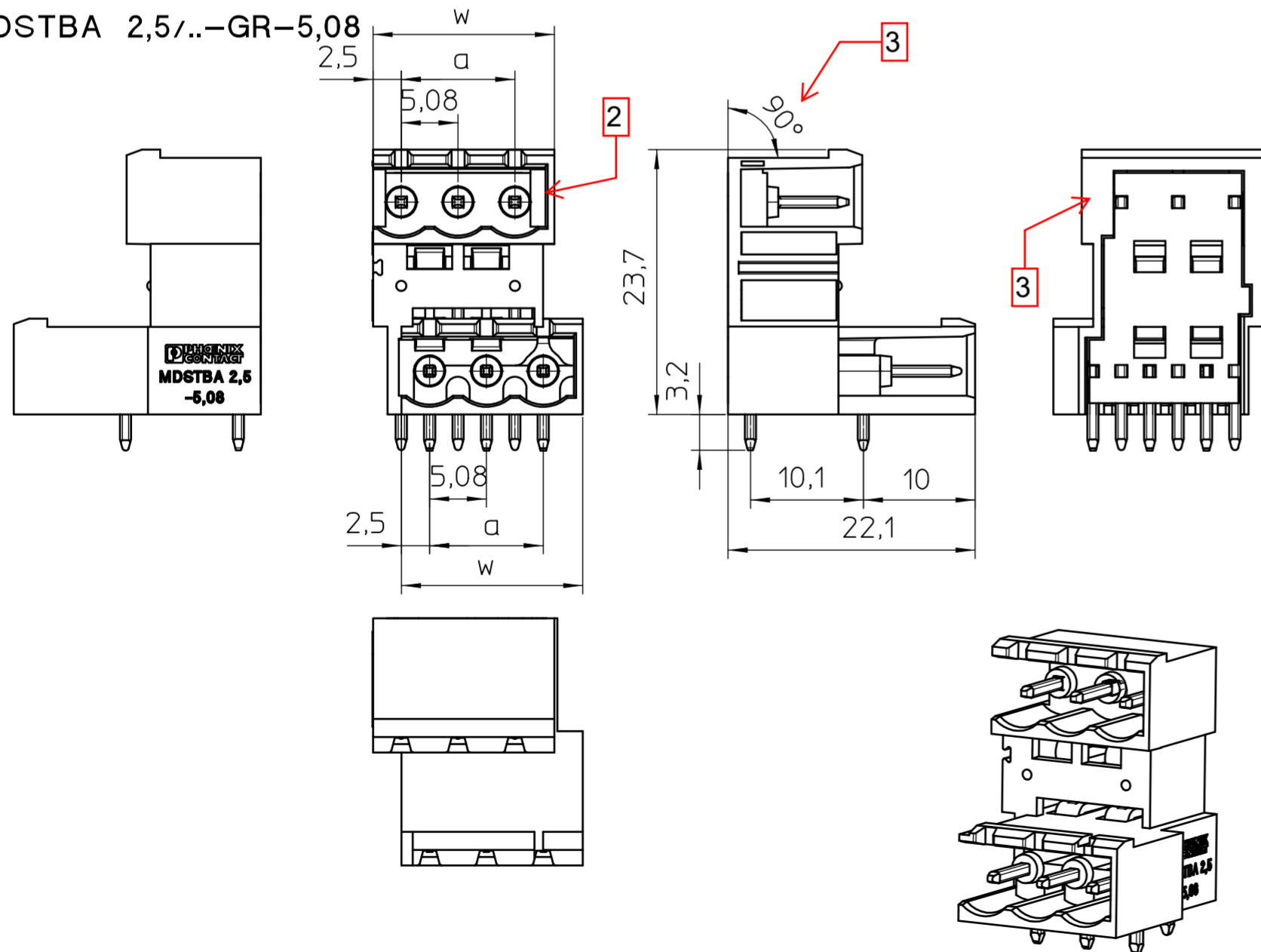


MDSTBA 2,5/..-GL-5,08

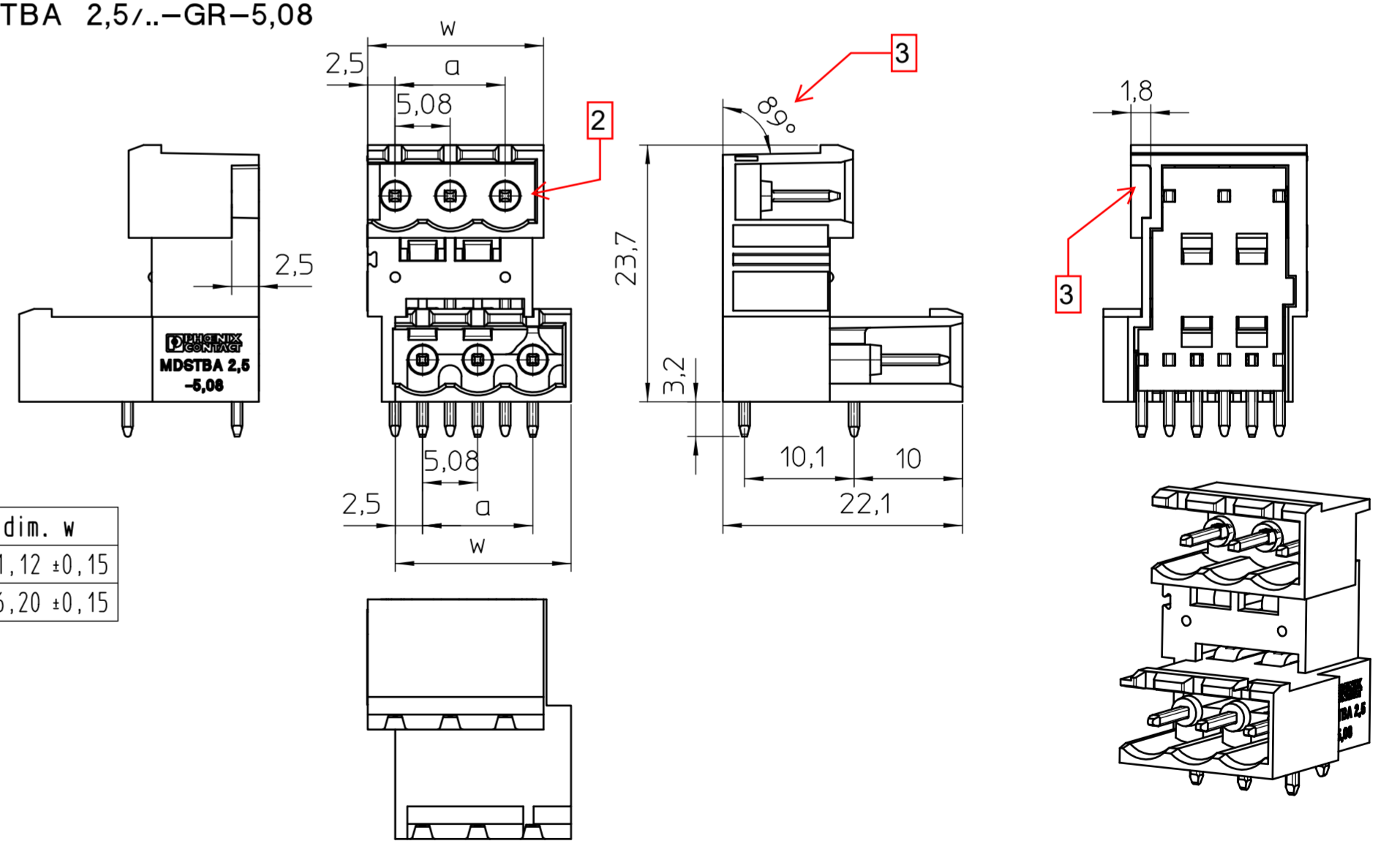
neu/new



MDSTBA 2,5/..-GR-5,08



MDSTBA 2,5/..-GR-5,08



pos.	dim. a	dim. w
2	5,08 ±0,10	11,12 ±0,15
3	10,16 ±0,15	16,20 ±0,15

General Information
 - Simplified representation
 - Document excluded from change process
 - Linear dimensions [mm]

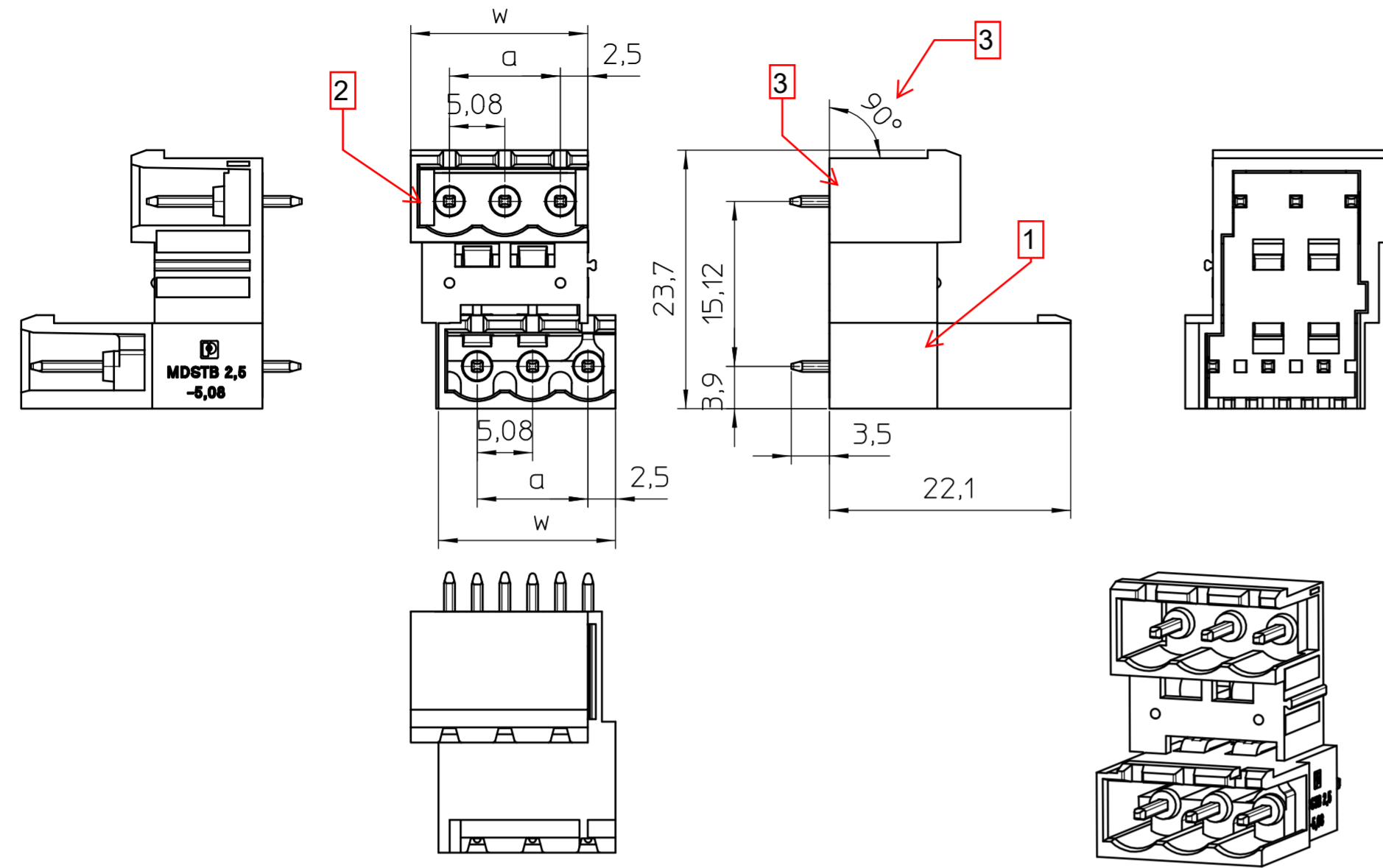
	document-No. / RI	date	scale
	01390095 / 00	01.09.2021	2:1
	ident.-No.	document-type	
		Customer drawing	
description			
MDSTBA 2,5/ ..-GR-GL-5,08 VERGLEICH			
page 1	of 1		

Transfer or duplication of this document as well as the utilisation or communication of its content are not permitted unless express consent is granted. Violations give rise to claims for damages. All rights reserved in case of patent, utility model or design patent registrations.

Weitergabe sowie Vervielfältigung dieses Dokuments, Verwertung und Mitteilung seines Inhalts sind verboten, soweit nicht ausdrücklich gestattet. Zuwiderhandlungen verpflichten zu Schadensersatz. Alle Rechte für den Fall der Patent-, Gebrauchsmuster- oder Designeintragung vorbehalten.

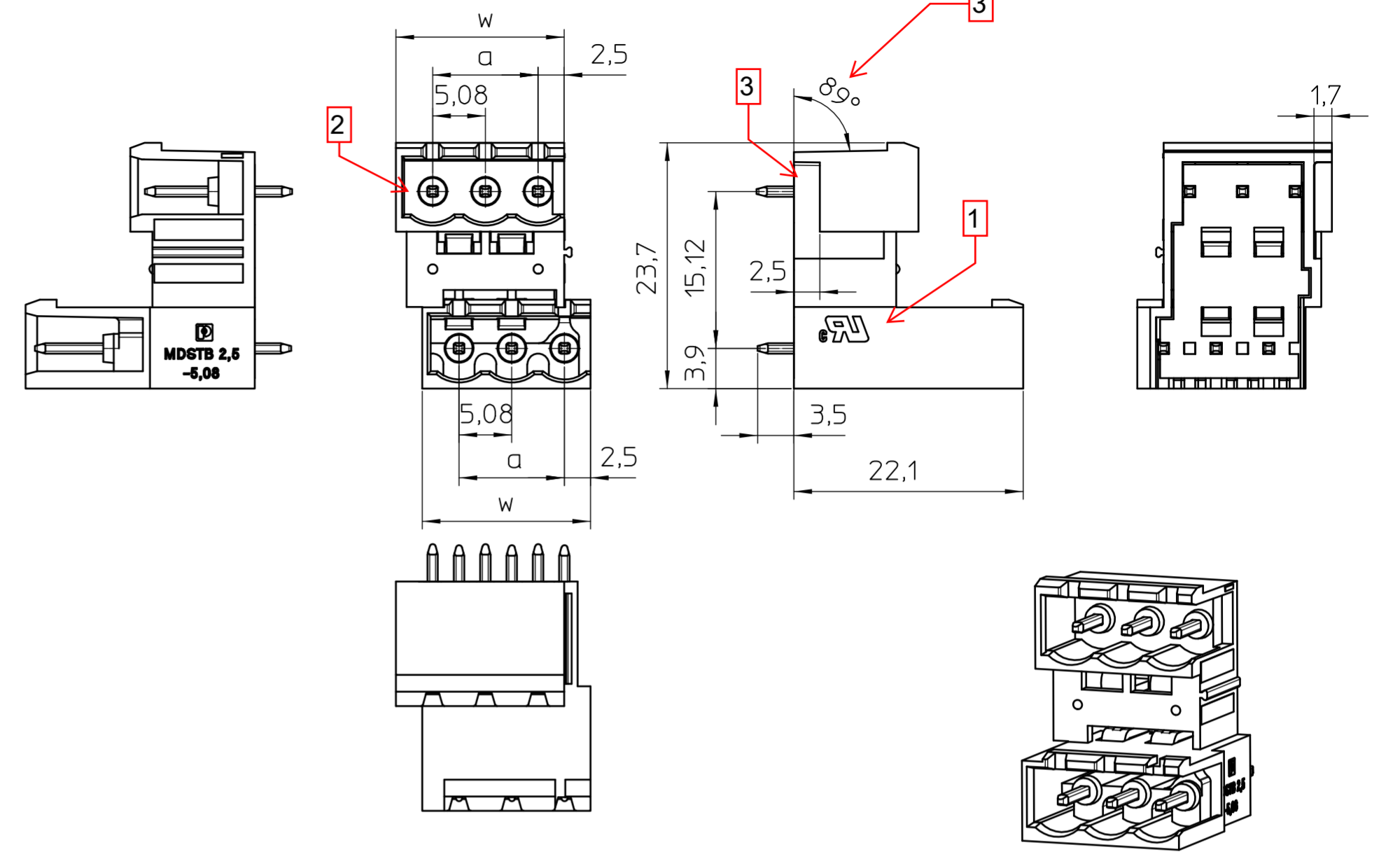
MDSTBVA 2,5/..-GL-5,08

alt / old

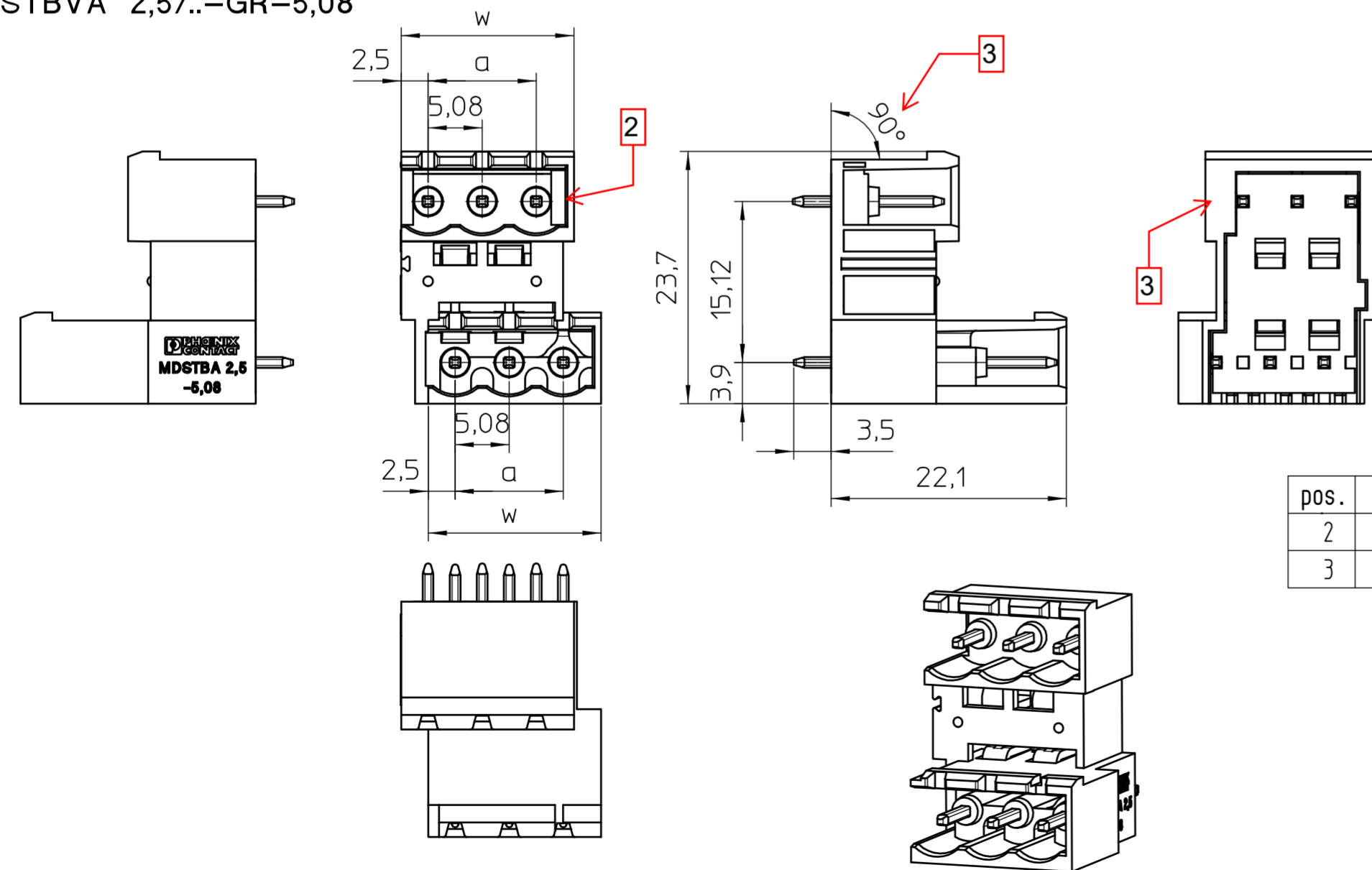


MDSTBVA 2,5/..-GL-5,08

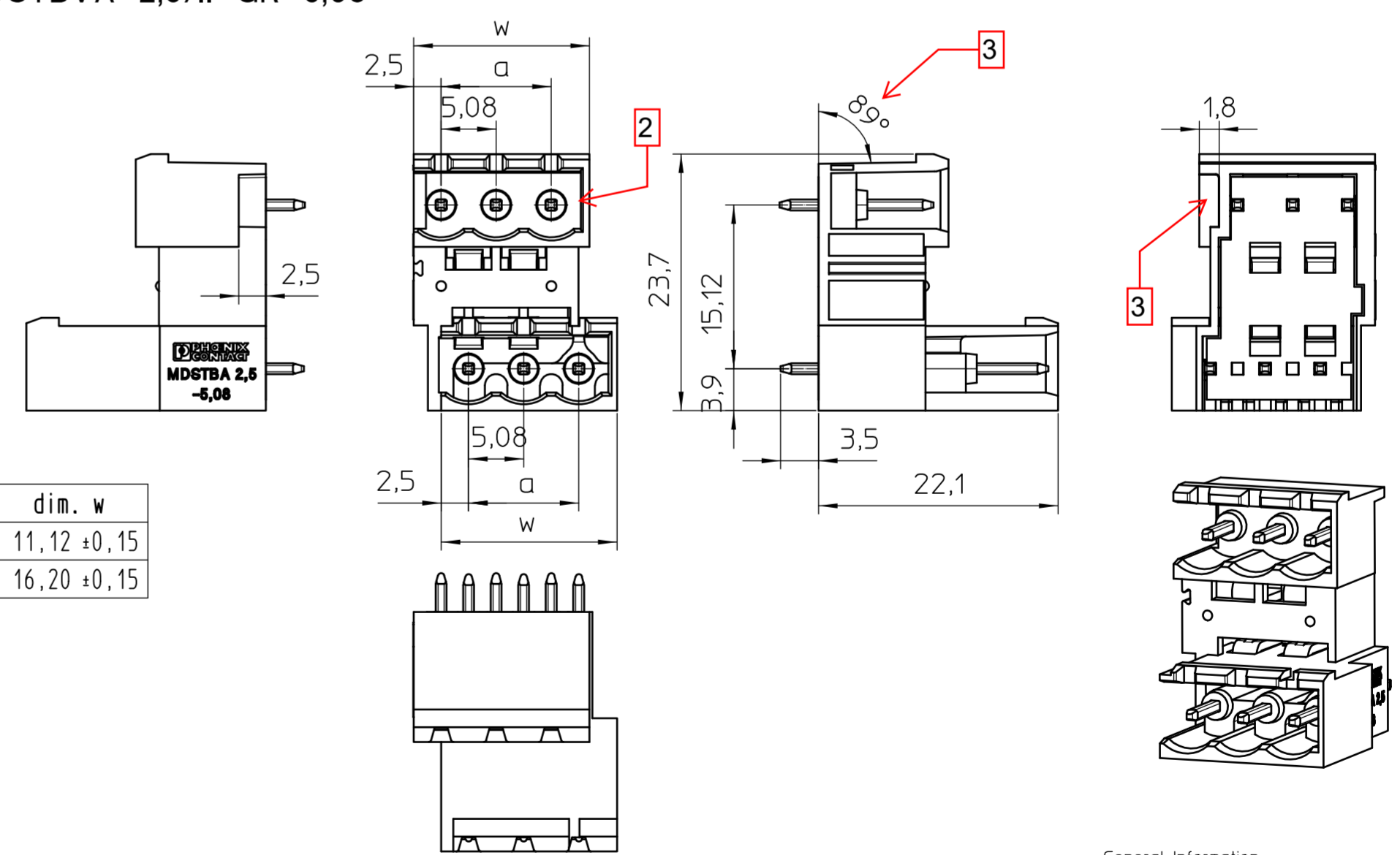
neu/new



MDSTBVA 2,5/..-GR-5,08



MDSTBVA 2,5/..-GR-5,08



pos.	dim. a	dim. w
2	5,08 ±0,10	11,12 ±0,15
3	10,16 ±0,15	16,20 ±0,15

General Information
 - Simplified representation
 - Document excluded from change process
 - Linear dimensions [mm]

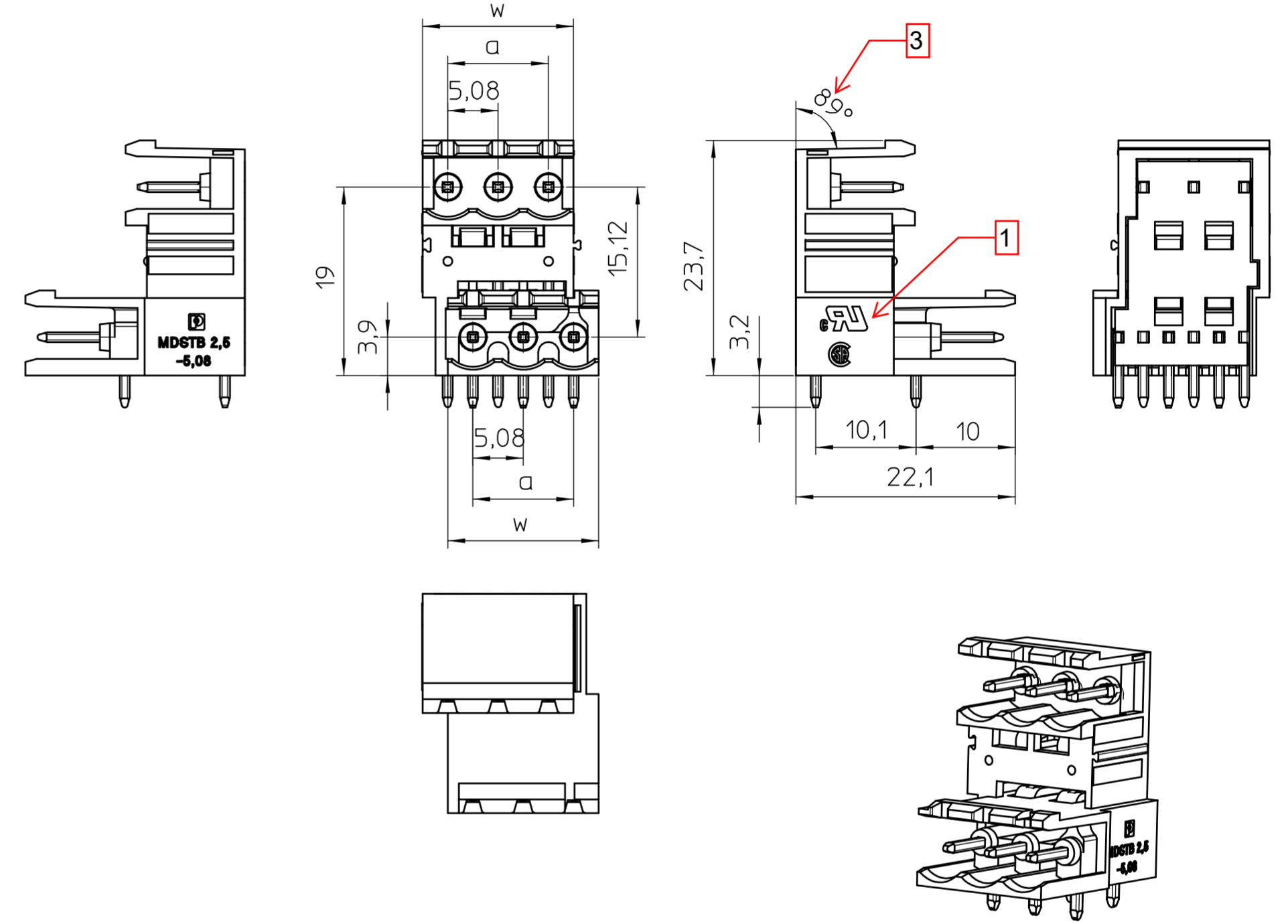
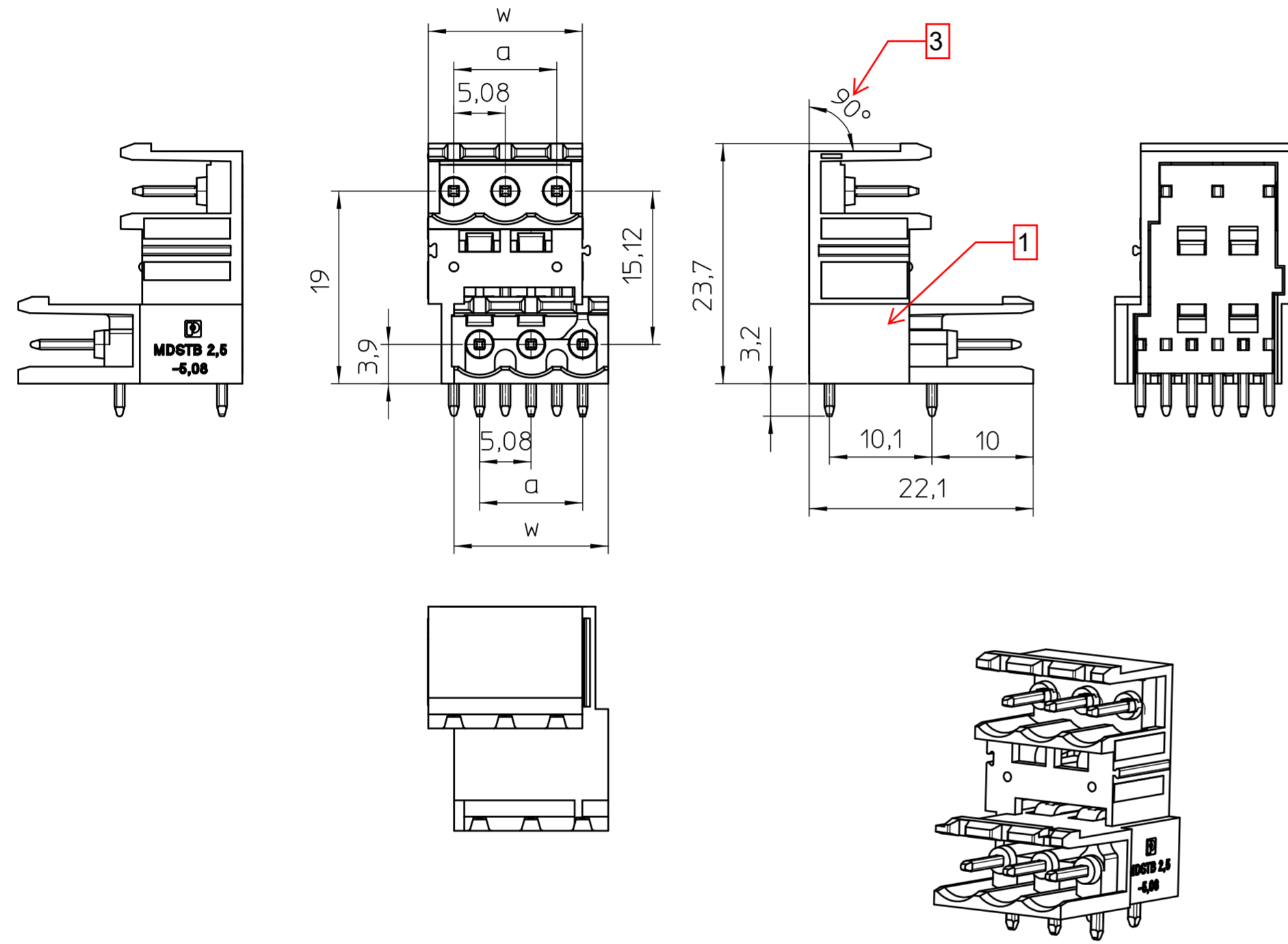
	document-No. / RI	date	scale
	01390141 / 00	01.09.2021	2:1
	ident.-No.	document-type	
	-----	Customer drawing	
page 1	of 1	description MDSTBVA 2,5/..-GL-GR-5,08 VERGLEICH	

Transfer or duplication of this document as well as the utilisation or communication of its content are not permitted unless express consent is granted. Violations give rise to claims for damages. All rights reserved in case of patent, utility model or design patent registrations.

Weitergabe sowie Vervielfältigung dieses Dokuments, Verwertung und Mitteilung seines Inhalts sind verboten, soweit nicht ausdrücklich gestattet. Zuwiderhandlungen verpflichten zu Schadensersatz. Alle Rechte für den Fall der Patent-, Gebrauchsmuster- oder Designanmeldung vorbehalten.

alt / old

neu/new



pos.	dim. a	dim. w
2	5,08 ±0,10	10,12 ±0,15
3	10,16 ±0,15	15,20 ±0,15

Transfer or duplication of this document as well as the utilisation or communication of its content are not permitted unless express consent is granted. Violations give rise to claims for damages. All rights reserved in case of patent, utility model or design patent registrations.

Weitergabe sowie Vervielfältigung dieses Dokuments, Verwertung und Mitteilung seines Inhalts sind verboten, soweit nicht ausdrücklich gestattet. Zuwiderhandlungen verpflichten zu Schadensersatz. Alle Rechte für den Fall der Patent-, Gebrauchsmuster- oder Designeintragung vorbehalten.

General Information
 - Simplified representation
 - Document excluded from change process
 - Linear dimensions [mm]

	document-No. / RI	date	scale
	01389450 / 00	27.08.2021	2:1
	ident.-No.	document-type	
	-----	Customer drawing	
page 1	of 1	description	
		MD6TB 2,5/ ..-G-5,08 VERGLEICH	

Phoenix Contact Art.Nr.;Phoenix Contact Art.Bez.;Bemerkung

1710778	;MDSTBVA 2	5/12-G-5
1711689	;MDSTBA 2	5/ 2-G-5
1711697	;MDSTBA 2	5/ 5-G-5
1711698	;MDSTBA 2	5/ 4-G-5
1711700	;MDSTBA 2	5/ 6-G-5
1711701	;MDSTBA 2	5/ 8-G-5
1711769	;MDSTBA 2	5/ 7-G-5
1716007	;MDSTBV 2	5/ 2-GF-5
1716075	;MDSTBV 2	5/16-GF-5
1736768	;MDSTB 2	5/ 2-GFR-5
1736771	;MDSTB 2	5/ 2-GFL-5
1752447	;MDSTBA 2	5/11-G-5
1762004	;MDSTBV 2	5/ 5-G-5
1762062	;MDSTB 2	5/ 2-G-5
1762075	;MDSTB 2	5/ 3-G-5
1762091	;MDSTB 2	5/ 2-G-5
1762114	;MDSTB 2	5/ 3-G-5
1762143	;MDSTB 2	5/ 2-G-5
1762224	;MDSTBV 2	5/ 2-G-5
1762266	;MDSTBV 2	5/ 3-G-5
1763074	;MDSTBV 2	5/ 2-G-5
1763087	;MDSTBV 2	5/ 3-G-5
1763100	;MDSTBV 2	5/ 2-G-5
1763126	;MDSTBV 2	5/ 3-G-5
1764125	;MDSTBV 2	5/ 3-G-5

1764138	;MDSTBV 2	5/ 2-G-5
1765357	;MDSTB 2	5/ 8-G-5
1776261	;MDSTBV 2	5/12-G-5
1776274	;MDSTBV 2	5/ 8-G-5
1784680	;MDSTBV 2	5/ 4-G-5
1785036	;MDSTB 2	5/18-G-5
1785049	;MDSTB 2	5/18-G-5
1795200	;MDSTBVA 2	5/ 4-G-5
1800751	;MDSTBA 2	5/ 3-G-5
1800772	;MDSTBV 2	5/ 4-G-5
1800774	;MDSTBV 2	5/ 6-G-5
1800777	;MDSTBV 2	5/ 8-G-5
1800781	;MDSTBV 2	5/12-G-5
1800834	;MDSTBV 2	5/ 2-GF-5
1800864	;MDSTBVA 2	5/ 2-G-5
1800867	;MDSTBVA 2	5/ 3-G-5
1800871	;MDSTBVA 2	5/ 4-G-5
1800873	;MDSTBVA 2	5/ 6-G-5
1800875	;MDSTBVA 2	5/ 8-G-5
1800879	;MDSTBVA 2	5/12-G-5
1801952	;MDSTBL 2	5/ 2-G-5
1802414	;MDSTBW 2	5/ 3-G-5
1802430	;MDSTBW 2	5/ 2-G-5
1806532	;MDSTB 2	5/ 5-G-5
1811747	;MDSTB 2	5/15-GF-5

1811750	;MDSTB 2	5/15-GF-5
1832771	;MDSTBVA 2	5/13-G-5
1832784	;MDSTBVA 2	5/16-G-5
1834709	;MDSTBW 2	5/ 7-G-5
1834819	;MDSTB 2	5/ 3-G-5
1836477	;MDSTBV 2	5/ 2-GFL-5
1836480	;MDSTBV 2	5/ 2-GFR-5
1840010	;MDSTBW 2	5/ 5-G-5
1840052	;MDSTB 2	5/ 8-G-5
1842063	;MDSTBA 2	5/ 2-G-5
1842076	;MDSTBA 2	5/ 3-G-5
1842089	;MDSTBA 2	5/ 4-G-5
1842092	;MDSTBA 2	5/ 5-G-5
1842102	;MDSTBA 2	5/ 6-G-5
1842115	;MDSTBA 2	5/ 7-G-5
1842128	;MDSTBA 2	5/ 8-G-5
1842131	;MDSTBA 2	5/ 9-G-5
1842144	;MDSTBA 2	5/10-G-5
1842157	;MDSTBA 2	5/11-G-5
1842160	;MDSTBA 2	5/12-G-5
1842238	;MDSTBW 2	5/ 4-G-5
1842254	;MDSTBW 2	5/ 6-G-5
1842267	;MDSTBW 2	5/ 7-G-5
1842270	;MDSTBW 2	5/ 8-G-5
1842283	;MDSTBW 2	5/ 9-G-5

1842296	;MDSTBW 2	5/10-G-5
1842306	;MDSTBW 2	5/11-G-5
1842319	;MDSTBW 2	5/12-G-5
1842364	;MDSTB 2	5/ 2-GF-5
1842377	;MDSTB 2	5/ 3-GF-5
1842380	;MDSTB 2	5/ 4-GF-5
1842393	;MDSTB 2	5/ 5-GF-5
1842403	;MDSTB 2	5/ 6-GF-5
1842416	;MDSTB 2	5/ 7-GF-5
1842429	;MDSTB 2	5/ 8-GF-5
1842432	;MDSTB 2	5/ 9-GF-5
1842445	;MDSTB 2	5/10-GF-5
1842458	;MDSTB 2	5/11-GF-5
1842461	;MDSTB 2	5/12-GF-5
1842487	;MDSTB 2	5/14-GF-5
1842539	;MDSTB 2	5/ 4-G-5
1842542	;MDSTB 2	5/ 5-G-5
1842568	;MDSTB 2	5/ 7-G-5
1842584	;MDSTB 2	5/ 9-G-5
1842597	;MDSTB 2	5/10-G-5
1842607	;MDSTB 2	5/11-G-5
1842610	;MDSTB 2	5/12-G-5
1844977	;MDSTB 2	5/ 6-G-5
1845332	;MDSTBVA 2	5/ 2-G-5
1845345	;MDSTBVA 2	5/ 3-G-5

1845358	;MDSTBVA 2	5/ 4-G-5
1845361	;MDSTBVA 2	5/ 5-G-5
1845374	;MDSTBVA 2	5/ 6-G-5
1845387	;MDSTBVA 2	5/ 7-G-5
1845390	;MDSTBVA 2	5/ 8-G-5
1845400	;MDSTBVA 2	5/ 9-G-5
1845413	;MDSTBVA 2	5/10-G-5
1882984	;MDSTBVA 2	5/ 2-G-5
1896938	;MDSTBW 2	5/ 2-G-5
1901755	;MDSTBV 2	5/ 2-GFL-5
1901771	;MDSTBV 2	5/ 2-GFR-5
1918997	;MDSTBV 2	5/13-GF-5
1927739	;MDSTB 2	5/16-G-5
1944987	;MDSTBV 2	5/ 2-G-5
1944990	;MDSTBV 2	5/ 2-G-5
1950719	;MDSTBVA 2	5/ 4-G-5
1950719	;MDSTBVA 2	5/ 4-G-5
1972496	;MDSTBW 2	5/ 3-G-5
1845426	;MDSTBVA 2	5/11-G-5
1845439	;MDSTBVA 2	5/12-G-5
1845507	;MDSTBV 2	5/ 4-G-5
1845523	;MDSTBV 2	5/ 6-G-5
1845536	;MDSTBV 2	5/ 7-G-5
1845549	;MDSTBV 2	5/ 8-G-5
1845552	;MDSTBV 2	5/ 9-G-5

1845565	;MDSTBV 2	5/10-G-5
1845578	;MDSTBV 2	5/11-G-5
1845581	;MDSTBV 2	5/12-G-5
1845633	;MDSTBV 2	5/ 2-GF-5
1845646	;MDSTBV 2	5/ 3-GF-5
1845659	;MDSTBV 2	5/ 4-GF-5
1845662	;MDSTBV 2	5/ 5-GF-5
1845675	;MDSTBV 2	5/ 6-GF-5
1845688	;MDSTBV 2	5/ 7-GF-5
1845691	;MDSTBV 2	5/ 8-GF-5
1845701	;MDSTBV 2	5/ 9-GF-5
1845714	;MDSTBV 2	5/10-GF-5
1845727	;MDSTBV 2	5/11-GF-5
1845730	;MDSTBV 2	5/12-GF-5
1872127	;MDSTB 2	5/ 2-G-5
1872130	;MDSTB 2	5/ 3-G-5
1872994	;MDSTBW 2	5/12-G-5
1874633	;MDSTB 2	5/ 3-GFL-5
1874646	;MDSTB 2	5/ 3-GFR-5
1874675	;MDSTBV 2	5/ 3-GFL-5
1874688	;MDSTBV 2	5/ 3-GFR-5
1874714	;MDSTBA 2	5/ 3-GL-5
1874727	;MDSTBA 2	5/ 3-GR-5
1874756	;MDSTBVA 2	5/ 3-GL-5
1874769	;MDSTBVA 2	5/ 3-GR-5

1877601	;MDSTBA 2	5/ 2-GL-5
1877614	;MDSTBA 2	5/ 2-GR-5
1877627	;MDSTBVA 2	5/ 2-GL-5
1877630	;MDSTBVA 2	5/ 2-GR-5
1882971	;MDSTBVA 2	5/ 3-G-5
1972506	;MDSTBW 2	5/ 6-G-5
1972519	;MDSTBW 2	5/ 7-G-5
1982473	;MDSTBW 2	5/ 3-G-5
1701464	;MDSTBA 2	5/ 7-G GY;HW/FW alt: 0
1701466	;MDSTBA 2	5/ 3-G GY;HW/FW alt: 0
1705573	;MDSTBV 2	5/ 8-GF GY;HW/FW alt: 0
1762046	;MDSTB 2	5/ 2-G;HW/FW alt: 1
1762059	;MDSTB 2	5/ 3-G;HW/FW alt: 1
1762088	;MDSTB 2	5/ 2-G BK;HW/FW alt: 1
1762101	;MDSTB 2	5/ 3-G BK;HW/FW alt: 0
1763032	;MDSTBV 2	5/ 2-G;HW/FW alt: 1
1763045	;MDSTBV 2	5/ 3-G;HW/FW alt: 1
1763090	;MDSTBV 2	5/ 2-G BK;HW/FW alt: 0
1763113	;MDSTBV 2	5/ 3-G BK;HW/FW alt: 0
1772511	;MDSTB 2	5/ 6-G GY7035;HW/FW alt: 0
1795213	;MDSTBVA 2	5/ 2-G BK 2CR;HW/FW alt: 0
1800650	;MDSTB 2	5/10-G BK;HW/FW alt: 1
1800735	;MDSTBA 2	5/ 3-G BK;HW/FW alt: 0
1800740	;MDSTBA 2	5/ 6-G BK;HW/FW alt: 0
1800741	;MDSTBA 2	5/ 7-G BK;HW/FW alt: 0

1800742	;MDSTBA 2	5/ 8-G BK;HW/FW alt: 0
1800744	;MDSTBA 2	5/10-G BK;HW/FW alt: 0
1800768	;MDSTBV 2	5/ 9-G BK;HW/FW alt: 0
1800848	;MDSTBVA 2	5/ 2-G BK;HW/FW alt: 0
1837133	;MDSTB 2	5/ 5-G;HW/FW alt: 1
1839128	;MDSTB 2	5/16-G;HW/FW alt: 1
1845785	;MDSTBVA 2	5/ 2-G;HW/FW alt: 1
1845798	;MDSTBVA 2	5/ 3-G;HW/FW alt: 1
1845808	;MDSTBVA 2	5/ 4-G;HW/FW alt: 1
1845811	;MDSTBVA 2	5/ 5-G;HW/FW alt: 1
1845824	;MDSTBVA 2	5/ 6-G;HW/FW alt: 1
1845837	;MDSTBVA 2	5/ 7-G;HW/FW alt: 1
1845840	;MDSTBVA 2	5/ 8-G;HW/FW alt: 1
1845853	;MDSTBVA 2	5/ 9-G;HW/FW alt: 1
1845866	;MDSTBVA 2	5/10-G;HW/FW alt: 1
1845879	;MDSTBVA 2	5/11-G;HW/FW alt: 1
1845882	;MDSTBVA 2	5/12-G;HW/FW alt: 1
1845950	;MDSTBV 2	5/ 4-G;HW/FW alt: 1
1845963	;MDSTBV 2	5/ 5-G;HW/FW alt: 1
1845976	;MDSTBV 2	5/ 6-G;HW/FW alt: 1
1845989	;MDSTBV 2	5/ 7-G;HW/FW alt: 1
1845992	;MDSTBV 2	5/ 8-G;HW/FW alt: 1
1846001	;MDSTBV 2	5/ 9-G;HW/FW alt: 1
1846014	;MDSTBV 2	5/10-G;HW/FW alt: 1
1846027	;MDSTBV 2	5/11-G;HW/FW alt: 1

1846030	;MDSTBV 2	5/12-G;HW/FW alt: 1
1846056	;MDSTBV 2	5/14-G;HW/FW alt: 0
1846085	;MDSTBV 2	5/ 2-GF;HW/FW alt: 1
1846098	;MDSTBV 2	5/ 3-GF;HW/FW alt: 1
1846108	;MDSTBV 2	5/ 4-GF;HW/FW alt: 2
1846111	;MDSTBV 2	5/ 5-GF;HW/FW alt: 2
1846124	;MDSTBV 2	5/ 6-GF;HW/FW alt: 2
1846137	;MDSTBV 2	5/ 7-GF;HW/FW alt: 2
1846140	;MDSTBV 2	5/ 8-GF;HW/FW alt: 2
1846153	;MDSTBV 2	5/ 9-GF;HW/FW alt: 2
1846166	;MDSTBV 2	5/10-GF;HW/FW alt: 2
1846179	;MDSTBV 2	5/11-GF;HW/FW alt: 2
1846182	;MDSTBV 2	5/12-GF;HW/FW alt: 2
1846386	;MDSTB 2	5/ 4-G;HW/FW alt: 1
1846409	;MDSTB 2	5/ 6-G;HW/FW alt: 1
1846412	;MDSTB 2	5/ 7-G;HW/FW alt: 1
1846425	;MDSTB 2	5/ 8-G;HW/FW alt: 1
1846438	;MDSTB 2	5/ 9-G;HW/FW alt: 1
1846441	;MDSTB 2	5/10-G;HW/FW alt: 1
1846454	;MDSTB 2	5/11-G;HW/FW alt: 1
1846467	;MDSTB 2	5/12-G;HW/FW alt: 1
1846519	;MDSTBA 2	5/ 2-G;HW/FW alt: 1
1846522	;MDSTBA 2	5/ 3-G;HW/FW alt: 1
1846535	;MDSTBA 2	5/ 4-G;HW/FW alt: 1
1846548	;MDSTBA 2	5/ 5-G;HW/FW alt: 1

1846551	;MDSTBA 2	5/ 6-G;HW/FW alt: 1
1846564	;MDSTBA 2	5/ 7-G;HW/FW alt: 1
1846577	;MDSTBA 2	5/ 8-G;HW/FW alt: 1
1846580	;MDSTBA 2	5/ 9-G;HW/FW alt: 1
1846593	;MDSTBA 2	5/10-G;HW/FW alt: 1
1846603	;MDSTBA 2	5/11-G;HW/FW alt: 1
1846616	;MDSTBA 2	5/12-G;HW/FW alt: 1
1846690	;MDSTB 2	5/ 2-GF;HW/FW alt: 1
1846700	;MDSTB 2	5/ 3-GF;HW/FW alt: 1
1846713	;MDSTB 2	5/ 4-GF;HW/FW alt: 2
1846726	;MDSTB 2	5/ 5-GF;HW/FW alt: 2
1846739	;MDSTB 2	5/ 6-GF;HW/FW alt: 2
1846742	;MDSTB 2	5/ 7-GF;HW/FW alt: 2
1846755	;MDSTB 2	5/ 8-GF;HW/FW alt: 2
1846768	;MDSTB 2	5/ 9-GF;HW/FW alt: 2
1846771	;MDSTB 2	5/10-GF;HW/FW alt: 2
1846784	;MDSTB 2	5/11-GF;HW/FW alt: 2
1846797	;MDSTB 2	5/12-GF;HW/FW alt: 2
1874617	;MDSTB 2	5/ 3-GFL;HW/FW alt: 1
1874620	;MDSTB 2	5/ 3-GFR;HW/FW alt: 2
1874659	;MDSTBV 2	5/ 3-GFL;HW/FW alt: 2
1874662	;MDSTBV 2	5/ 3-GFR;HW/FW alt: 2
1874691	;MDSTBA 2	5/ 3-GL;HW/FW alt: 1
1874701	;MDSTBA 2	5/ 3-GR;HW/FW alt: 1
1877711	;MDSTBA 2	5/ 2-GR;HW/FW alt: 1

1877724	;MDSTBVA 2	5/ 2-GL;HW/FW alt: 1
1877737	;MDSTBVA 2	5/ 2-GR;HW/FW alt: 1
1877740	;MDSTB 2	5/ 2-GFL;HW/FW alt: 2
1877753	;MDSTB 2	5/ 2-GFR;HW/FW alt: 2
1877766	;MDSTBV 2	5/ 2-GFL;HW/FW alt: 2
1877779	;MDSTBV 2	5/ 2-GFR;HW/FW alt: 2
1882272	;MDSTB 2	5/ 3-G GYBD14-16
1903889	;MDSTB 2	5/ 6-G (1-4
1003734	;MDSTBV 2	5/16-GF-5
1003735	;MDSTBV 2	5/16-GF-5
1005335	;MDSTBA 2	5/10-G-5
1005359	;MDSTBA 2	5/ 9-G-5
1005412	;MDSTBA 2	5/ 3-G-5
1027274	;MDSTB 2	5/ 8-G-5
1027275	;MDSTB 2	5/ 6-G-5
1099726	;MDSTB 2	5/ 3-G-5
1099728	;MDSTB 2	5/ 4-G-5
1099729	;MDSTB 2	5/10-G-5
1219775	;MDSTB 2	5/16-GF-5
1320150	;MDSTBW 2	5/11-G-5
1701924	;MDSTBA 2	5/ 3-G-5
1703450	;MDSTB 2	5/12-G-5
1704792	;MDSTBV 2	5/10-G-5
1705573	;MDSTBV 2	5/ 8-GF GY;HW/FW alt: 0
1706025	;MDSTBV 2	5/18-GF-5

1706432	;MDSTB 2	5/ 9-G-5
1706851	;MDSTB 2	5/ 2-G-5
1707602	;MDSTB 2	5/17-GF-5
1708398	;MDSTBVA 2	5/15-G-5
1708956	;MDSTBVA 2	5/16-G-5
1708956	;MDSTBVA 2	5/16-G-5
1708957	;MDSTBVA 2	5/16-G-5
1708957	;MDSTBVA 2	5/16-G-5
1708962	;MDSTBV 2	5/16-GF-5
1708962	;MDSTBV 2	5/16-GF-5
1708963	;MDSTBV 2	5/16-GF-5
1708963	;MDSTBV 2	5/16-GF-5
1709915	;MDSTBV 2	5/ 8-GF-5
1710308	;MDSTBV 2	5/ 8-GF-5
1710311	;MDSTBV 2	5/ 6-GF-5
1710324	;MDSTBV 2	5/12-GF-5
1710668	;MDSTB 2	5/ 6-G-5
1710773	;MDSTBVA 2	5/ 3-G-5
1710774	;MDSTBVA 2	5/ 4-G-5
1710775	;MDSTBVA 2	5/ 6-G-5
1710776	;MDSTBVA 2	5/ 8-G-5

08BK CR4	24;HW/FW alt: 0	HW/FW neu: 1	eCl@ss 11.0: 27460201
08 BD:1B-2A;HW/FW alt: 0	HW/FW neu: 1	eCl@ss 11.0: 27460201	
08 BD:1B-5A;HW/FW alt: 0	HW/FW neu: 1	eCl@ss 11.0: 27460201	
08 BD:1B-4A;HW/FW alt: 0	HW/FW neu: 1	eCl@ss 11.0: 27460201	
08 BD:1B-6A;HW/FW alt: 0	HW/FW neu: 1	eCl@ss 11.0: 27460201	
08 BD:1B-8A;HW/FW alt: 0	HW/FW neu: 1	eCl@ss 11.0: 27460201	
08 BD:1B-7A;HW/FW alt: 0	HW/FW neu: 1	eCl@ss 11.0: 27460201	
08 GY;HW/FW alt: 0	HW/FW neu: 1	eCl@ss 11.0: 27460201	
08 GY;HW/FW alt: 0	HW/FW neu: 1	eCl@ss 11.0: 27460201	
08;HW/FW alt: 2	HW/FW neu: 3	eCl@ss 11.0: 27460201	
08;HW/FW alt: 2	HW/FW neu: 3	eCl@ss 11.0: 27460201	
08 BDNZ:525;HW/FW alt: 2	HW/FW neu: 3	eCl@ss 11.0: 27460201	
08;HW/FW alt: 1	HW/FW neu: 2	eCl@ss 11.0: 27460201	
08;HW/FW alt: 1	HW/FW neu: 2	eCl@ss 11.0: 27460201	
08;HW/FW alt: 0	HW/FW neu: 1	eCl@ss 11.0: 27460201	
08 BK;HW/FW alt: 0	HW/FW neu: 1	eCl@ss 11.0: 27460201	
08 BK;HW/FW alt: 0	HW/FW neu: 1	eCl@ss 11.0: 27460201	
08 AU;HW/FW alt: 1	HW/FW neu: 2	eCl@ss 11.0: 27460201	
08 AU;HW/FW alt: 1	HW/FW neu: 2	eCl@ss 11.0: 27460201	
08 AU;HW/FW alt: 0	HW/FW neu: 1	eCl@ss 11.0: 27460201	
08;HW/FW alt: 1	HW/FW neu: 2	eCl@ss 11.0: 27460201	
08;HW/FW alt: 0	HW/FW neu: 1	eCl@ss 11.0: 27460201	
08 BK;HW/FW alt: 0	HW/FW neu: 1	eCl@ss 11.0: 27460201	
08 BK;HW/FW alt: 0	HW/FW neu: 1	eCl@ss 11.0: 27460201	
08 GY;HW/FW alt: 0	HW/FW neu: 1	eCl@ss 11.0: 27460201	

08 GY;HW/FW alt: 0	HW/FW neu: 1	eCl@ss 11.0: 27460201
08 GY;HW/FW alt: 0	HW/FW neu: 1	eCl@ss 11.0: 27460201
08 MIX GY/BK;HW/FW alt: 0	HW/FW neu: 1	eCl@ss 11.0: 27460201
08 MIX GY/BK;HW/FW alt: 0	HW/FW neu: 1	eCl@ss 11.0: 27460201
08 GY;HW/FW alt: 0	HW/FW neu: 1	eCl@ss 11.0: 27460201
08ODKL BS:M-7;HW/FW alt: 0	HW/FW neu: 1	eCl@ss 11.0: 27460201
08ODKL BS:P-7;HW/FW alt: 0	HW/FW neu: 1	eCl@ss 11.0: 27460201
08 2CR;HW/FW alt: 1	HW/FW neu: 2	eCl@ss 11.0: 27460201
08 BK;HW/FW alt: 0	HW/FW neu: 1	eCl@ss 11.0: 27460201
08 BK;HW/FW alt: 0	HW/FW neu: 1	eCl@ss 11.0: 27460201
08 BK;HW/FW alt: 0	HW/FW neu: 1	eCl@ss 11.0: 27460201
08 BK;HW/FW alt: 0	HW/FW neu: 1	eCl@ss 11.0: 27460201
08 BK;HW/FW alt: 0	HW/FW neu: 1	eCl@ss 11.0: 27460201
08 BK;HW/FW alt: 1	HW/FW neu: 2	eCl@ss 11.0: 27460201
08 BK;HW/FW alt: 0	HW/FW neu: 1	eCl@ss 11.0: 27460201
08 BK;HW/FW alt: 0	HW/FW neu: 1	eCl@ss 11.0: 27460201
08 BK;HW/FW alt: 0	HW/FW neu: 1	eCl@ss 11.0: 27460201
08 BK;HW/FW alt: 0	HW/FW neu: 1	eCl@ss 11.0: 27460201
08 BK;HW/FW alt: 0	HW/FW neu: 1	eCl@ss 11.0: 27460201
08 BK;HW/FW alt: 0	HW/FW neu: 1	eCl@ss 11.0: 27460201
08 BK;HW/FW alt: 0	HW/FW neu: 1	eCl@ss 11.0: 27460201
08;HW/FW alt: 1	HW/FW neu: 2	eCl@ss 11.0: 27460201
08;HW/FW alt: 2	HW/FW neu: 3	eCl@ss 11.0: 27460201
08;HW/FW alt: 2	HW/FW neu: 3	eCl@ss 11.0: 27460201
08 GY7035;HW/FW alt: 0	HW/FW neu: 1	eCl@ss 11.0: 27460201
08;HW/FW alt: 1	HW/FW neu: 2	eCl@ss 11.0: 27460201

08 BK;HW/FW alt: 0	HW/FW neu: 1	eCl@ss 11.0: 27460201
08;HW/FW alt: 0	HW/FW neu: 1	eCl@ss 11.0: 27460201
08;HW/FW alt: 0	HW/FW neu: 1	eCl@ss 11.0: 27460201
08-AH-SE;HW/FW alt: 2	HW/FW neu: 3	eCl@ss 11.0: 27460201
08 BEIGE;HW/FW alt: 0	HW/FW neu: 1	eCl@ss 11.0: 27460201
08;HW/FW alt: 2	HW/FW neu: 3	eCl@ss 11.0: 27460201
08;HW/FW alt: 2	HW/FW neu: 3	eCl@ss 11.0: 27460201
08;HW/FW alt: 2	HW/FW neu: 3	eCl@ss 11.0: 27460201
08;HW/FW alt: 1	HW/FW neu: 2	eCl@ss 11.0: 27460201
08;HW/FW alt: 1	HW/FW neu: 2	eCl@ss 11.0: 27460201
08;HW/FW alt: 1	HW/FW neu: 2	eCl@ss 11.0: 27460201
08;HW/FW alt: 1	HW/FW neu: 2	eCl@ss 11.0: 27460201
08;HW/FW alt: 1	HW/FW neu: 2	eCl@ss 11.0: 27460201
08;HW/FW alt: 1	HW/FW neu: 2	eCl@ss 11.0: 27460201
08;HW/FW alt: 1	HW/FW neu: 2	eCl@ss 11.0: 27460201
08;HW/FW alt: 1	HW/FW neu: 2	eCl@ss 11.0: 27460201
08;HW/FW alt: 1	HW/FW neu: 2	eCl@ss 11.0: 27460201
08;HW/FW alt: 1	HW/FW neu: 2	eCl@ss 11.0: 27460201
08;HW/FW alt: 1	HW/FW neu: 2	eCl@ss 11.0: 27460201
08;HW/FW alt: 2	HW/FW neu: 3	eCl@ss 11.0: 27460201
08;HW/FW alt: 2	HW/FW neu: 3	eCl@ss 11.0: 27460201
08;HW/FW alt: 2	HW/FW neu: 3	eCl@ss 11.0: 27460201
08;HW/FW alt: 2	HW/FW neu: 3	eCl@ss 11.0: 27460201

08;HW/FW alt: 1	HW/FW neu: 2	eCl@ss 11.0: 27460201
08;HW/FW alt: 1	HW/FW neu: 2	eCl@ss 11.0: 27460201
08;HW/FW alt: 1	HW/FW neu: 2	eCl@ss 11.0: 27460201
08;HW/FW alt: 1	HW/FW neu: 2	eCl@ss 11.0: 27460201
08;HW/FW alt: 1	HW/FW neu: 2	eCl@ss 11.0: 27460201
08;HW/FW alt: 1	HW/FW neu: 2	eCl@ss 11.0: 27460201
08;HW/FW alt: 1	HW/FW neu: 2	eCl@ss 11.0: 27460201
08 BEIGE;HW/FW alt: 0	HW/FW neu: 1	eCl@ss 11.0: 27460201
08 AU;HW/FW alt: 2	HW/FW neu: 3	eCl@ss 11.0: 27460201
08 BK;HW/FW alt: 1	HW/FW neu: 2	eCl@ss 11.0: 27460201
08 BK;HW/FW alt: 1	HW/FW neu: 2	eCl@ss 11.0: 27460201
08 GY;HW/FW alt: 1	HW/FW neu: 2	eCl@ss 11.0: 27460201
08;HW/FW alt: 1	HW/FW neu: 2	eCl@ss 11.0: 27460201
08 BKCR1;HW/FW alt: 0	HW/FW neu: 1	eCl@ss 11.0: 27460201
08 BKCR14;HW/FW alt: 0	HW/FW neu: 1	eCl@ss 11.0: 27460201
08 BU;HW/FW alt: 0	HW/FW neu: 1	eCl@ss 11.0: 27460201
08 BU;HW/FW alt: 0	HW/FW neu: 1	eCl@ss 11.0: 27460201
08 (1346);HW/FW alt: 2	HW/FW neu: 3	eCl@ss 11.0: 27460201
08;HW/FW alt: 1	HW/FW neu: 2	eCl@ss 11.0: 27460201
08;HW/FW alt: 1	HW/FW neu: 2	eCl@ss 11.0: 27460201
08;HW/FW alt: 1	HW/FW neu: 2	eCl@ss 11.0: 27460201
08;HW/FW alt: 0	HW/FW neu: 1	eCl@ss 11.0: 27460201
08;HW/FW alt: 1	HW/FW neu: 2	eCl@ss 11.0: 27460201
08;HW/FW alt: 1	HW/FW neu: 2	eCl@ss 11.0: 27460201
08;HW/FW alt: 0	HW/FW neu: 1	eCl@ss 11.0: 27460201

08;HW/FW alt: 1	HW/FW neu: 2	eCl@ss 11.0: 27460201
08;HW/FW alt: 1	HW/FW neu: 2	eCl@ss 11.0: 27460201
08;HW/FW alt: 0	HW/FW neu: 1	eCl@ss 11.0: 27460201
08;HW/FW alt: 2	HW/FW neu: 3	eCl@ss 11.0: 27460201
08;HW/FW alt: 2	HW/FW neu: 3	eCl@ss 11.0: 27460201
08;HW/FW alt: 2	HW/FW neu: 3	eCl@ss 11.0: 27460201
08;HW/FW alt: 2	HW/FW neu: 3	eCl@ss 11.0: 27460201
08;HW/FW alt: 2	HW/FW neu: 3	eCl@ss 11.0: 27460201
08;HW/FW alt: 1	HW/FW neu: 2	eCl@ss 11.0: 27460201
08;HW/FW alt: 2	HW/FW neu: 3	eCl@ss 11.0: 27460201
08;HW/FW alt: 2	HW/FW neu: 3	eCl@ss 11.0: 27460201
08;HW/FW alt: 2	HW/FW neu: 3	eCl@ss 11.0: 27460201
08;HW/FW alt: 2	HW/FW neu: 3	eCl@ss 11.0: 27460201
08;HW/FW alt: 2	HW/FW neu: 3	eCl@ss 11.0: 27460201
08;HW/FW alt: 2	HW/FW neu: 3	eCl@ss 11.0: 27460201
08 AU BK;HW/FW alt: 1	HW/FW neu: 2	eCl@ss 11.0: 27460201
08 BU;HW/FW alt: 0	HW/FW neu: 1	eCl@ss 11.0: 27460201
08 AU-AH-SE;HW/FW alt: 2	HW/FW neu: 3	eCl@ss 11.0: 27460201
08;HW/FW alt: 2	HW/FW neu: 3	eCl@ss 11.0: 27460201
08;HW/FW alt: 2	HW/FW neu: 3	eCl@ss 11.0: 27460201
08;HW/FW alt: 2	HW/FW neu: 3	eCl@ss 11.0: 27460201
08;HW/FW alt: 2	HW/FW neu: 3	eCl@ss 11.0: 27460201
08;HW/FW alt: 1	HW/FW neu: 2	eCl@ss 11.0: 27460201
08;HW/FW alt: 1	HW/FW neu: 2	eCl@ss 11.0: 27460201
08;HW/FW alt: 1	HW/FW neu: 2	eCl@ss 11.0: 27460201
08;HW/FW alt: 1	HW/FW neu: 2	eCl@ss 11.0: 27460201

08;HW/FW alt: 1	HW/FW neu: 2	eCl@ss 11.0: 27460201
08;HW/FW alt: 1	HW/FW neu: 2	eCl@ss 11.0: 27460201
08;HW/FW alt: 1	HW/FW neu: 2	eCl@ss 11.0: 27460201
08;HW/FW alt: 1	HW/FW neu: 2	eCl@ss 11.0: 27460201
08 BEIGE;HW/FW alt: 0	HW/FW neu: 1	eCl@ss 11.0: 27460201
08 (1357911);HW/FW alt: 2	HW/FW neu: 3	eCl@ss 11.0: 27460201
08 (13578.);HW/FW alt: 2	HW/FW neu: 3	eCl@ss 11.0: 27460201
08 BK;HW/FW alt: 2	HW/FW neu: 3	eCl@ss 11.0: 27460201
HW/FW neu: 1	eCl@ss 11.0: 27460201	
HW/FW neu: 1	eCl@ss 11.0: 27460201	
HW/FW neu: 1	eCl@ss 11.0: 27460201	
HW/FW neu: 2	eCl@ss 11.0: 27460201	
HW/FW neu: 2	eCl@ss 11.0: 27460201	
HW/FW neu: 2	eCl@ss 11.0: 27460201	
HW/FW neu: 1	eCl@ss 11.0: 27460201	
HW/FW neu: 2	eCl@ss 11.0: 27460201	
HW/FW neu: 2	eCl@ss 11.0: 27460201	
HW/FW neu: 1	eCl@ss 11.0: 27460201	
HW/FW neu: 1	eCl@ss 11.0: 27460201	
HW/FW neu: 1	eCl@ss 11.0: 27460201	
HW/FW neu: 2	eCl@ss 11.0: 27460201	
HW/FW neu: 1	eCl@ss 11.0: 27460201	
HW/FW neu: 1	eCl@ss 11.0: 27460201	
HW/FW neu: 1	eCl@ss 11.0: 27460201	

HW/FW neu: 2	eCl@ss 11.0: 27460201
HW/FW neu: 2	eCl@ss 11.0: 27460201
HW/FW neu: 2	eCl@ss 11.0: 27460201
HW/FW neu: 2	eCl@ss 11.0: 27460201
HW/FW neu: 2	eCl@ss 11.0: 27460201
HW/FW neu: 2	eCl@ss 11.0: 27460201
HW/FW neu: 2	eCl@ss 11.0: 27460201
HW/FW neu: 2	eCl@ss 11.0: 27460201
HW/FW neu: 2	eCl@ss 11.0: 27460201
HW/FW neu: 3	eCl@ss 11.0: 27460201
HW/FW neu: 3	eCl@ss 11.0: 27460201
HW/FW neu: 3	eCl@ss 11.0: 27460201
HW/FW neu: 3	eCl@ss 11.0: 27460201
HW/FW neu: 3	eCl@ss 11.0: 27460201
HW/FW neu: 3	eCl@ss 11.0: 27460201
HW/FW neu: 3	eCl@ss 11.0: 27460201
HW/FW neu: 3	eCl@ss 11.0: 27460201
HW/FW neu: 3	eCl@ss 11.0: 27460201
HW/FW neu: 3	eCl@ss 11.0: 27460201
HW/FW neu: 2	eCl@ss 11.0: 27460201
HW/FW neu: 3	eCl@ss 11.0: 27460201
HW/FW neu: 3	eCl@ss 11.0: 27460201
HW/FW neu: 3	eCl@ss 11.0: 27460201
HW/FW neu: 2	eCl@ss 11.0: 27460201
HW/FW neu: 2	eCl@ss 11.0: 27460201
HW/FW neu: 2	eCl@ss 11.0: 27460201

HW/FW neu: 2	eCl@ss 11.0: 27460201		
HW/FW neu: 2	eCl@ss 11.0: 27460201		
HW/FW neu: 3	eCl@ss 11.0: 27460201		
HW/FW neu: 3	eCl@ss 11.0: 27460201		
HW/FW neu: 3	eCl@ss 11.0: 27460201		
HW/FW neu: 3	eCl@ss 11.0: 27460201		
11-13;HW/FW alt: 0	HW/FW neu: 1	eCl@ss 11.0: 27460201	
	07.06.2010 12);HW/FW alt: 1	HW/FW neu: 2	eCl@ss 11.0: 27460201
08 BK;HW/FW alt: 0	HW/FW neu: 1	eCl@ss 11.0: 27460201	
08;HW/FW alt: 0	HW/FW neu: 1	eCl@ss 11.0: 27460201	
08 BD:1B-10A;HW/FW alt: 0	HW/FW neu: 1	eCl@ss 11.0: 27460201	
08 BD:1B-9A;HW/FW alt: 0	HW/FW neu: 1	eCl@ss 11.0: 27460201	
08 BD:1B-3A;HW/FW alt: 0	HW/FW neu: 1	eCl@ss 11.0: 27460201	
08 BK AU;HW/FW alt: 0	HW/FW neu: 1	eCl@ss 11.0: 27460201	
08 AU;HW/FW alt: 0	HW/FW neu: 1	eCl@ss 11.0: 27460201	
08 GY;HW/FW alt: 0	HW/FW neu: 1	eCl@ss 11.0: 27460201	
08 GY;HW/FW alt: 0	HW/FW neu: 1	eCl@ss 11.0: 27460201	
08 GY;HW/FW alt: 0	HW/FW neu: 1	eCl@ss 11.0: 27460201	
08 GY;HW/FW alt: 0	HW/FW neu: 1	eCl@ss 11.0: 27460201	
08 BK;HW/FW alt: 0	HW/FW neu: 1	eCl@ss 11.0: 27460201	
08 RD;HW/FW alt: 0	HW/FW neu: 1	eCl@ss 11.0: 27460201	
08 GY;HW/FW alt: 0	HW/FW neu: 1	eCl@ss 11.0: 27460201	
08 MAG;HW/FW alt: 0	HW/FW neu: 1	eCl@ss 11.0: 27460201	
HW/FW neu: 1	eCl@ss 11.0: 27460201		
08;HW/FW alt: 0	HW/FW neu: 1	eCl@ss 11.0: 27460201	

08 GY7035;HW/FW alt: 0	HW/FW neu: 1	eCl@ss 11.0: 27460201	
08 VPE500;HW/FW alt: 0	HW/FW neu: 1	eCl@ss 11.0: 27460201	
08;HW/FW alt: 0	HW/FW neu: 1	eCl@ss 11.0: 27460201	
08;HW/FW alt: 0	HW/FW neu: 1	eCl@ss 11.0: 27460201	
08 BUBD:M1;HW/FW alt: 0	HW/FW neu: 1	eCl@ss 11.0: 27460201	
08 BUBD:M1;HW/FW alt: 0	HW/FW neu: 1	eCl@ss 11.0: 27460201	
08 BUBD:M9;HW/FW alt: 0	HW/FW neu: 1	eCl@ss 11.0: 27460201	
08 BUBD:M9;HW/FW alt: 0	HW/FW neu: 1	eCl@ss 11.0: 27460201	
08BUBDM8-1;HW/FW alt: 0	HW/FW neu: 1	eCl@ss 11.0: 27460201	
08BUBDM8-1;HW/FW alt: 0	HW/FW neu: 1	eCl@ss 11.0: 27460201	
08BUBD16-M;HW/FW alt: 0	HW/FW neu: 1	eCl@ss 11.0: 27460201	
08BUBD16-M;HW/FW alt: 0	HW/FW neu: 1	eCl@ss 11.0: 27460201	
08 GY;HW/FW alt: 0	HW/FW neu: 1	eCl@ss 11.0: 27460201	
08 AU;HW/FW alt: 3	HW/FW neu: 4	eCl@ss 11.0: 27460201	
08 AU;HW/FW alt: 3	HW/FW neu: 4	eCl@ss 11.0: 27460201	
08 AU;HW/FW alt: 3	HW/FW neu: 4	eCl@ss 11.0: 27460201	
08 BK AU;HW/FW alt: 0	HW/FW neu: 1	eCl@ss 11.0: 27460201	
08 BK CR2	6;HW/FW alt: 0	HW/FW neu: 1	eCl@ss 11.0: 27460201
08 BK CR3	8;HW/FW alt: 0	HW/FW neu: 1	eCl@ss 11.0: 27460201
08BK CR3	12;HW/FW alt: 0	HW/FW neu: 1	eCl@ss 11.0: 27460201
08BK CR4	16;HW/FW alt: 0	HW/FW neu: 1	eCl@ss 11.0: 27460201

Kunde;Name 1;Name 2;Name 3;Name 4;Straße;PLZ;Stadt;Phoenix Contact Art.Nr.;Phoenix Contact Art.Bez.;Ih

49786 ;TTI

49786 ;TTI

49786 ;TTI

49786 ;TTI

49786 ;TTI

49786 ;TTI

49786 ;TTI

49786 ;TTI

49786 ;TTI

49786 ;TTI

49786 ;TTI

49786 ;TTI

49786 ;TTI

49786 ;TTI

49786 ;TTI

49786 ;TTI

49786 ;TTI

49786 ;TTI

re Materialnr.;Menge 2020 ST;Menge 2021 ST;Menge 2022 ST;AE 2022 ST

Inc.;;;Ganghoferstr. 34;82216;Maisach;1846797	;MDSTB 2
Inc.;;;Ganghoferstr. 34;82216;Maisach;1762062	;MDSTB 2
Inc.;;;Ganghoferstr. 34;82216;Maisach;1762075	;MDSTB 2
Inc.;;;Ganghoferstr. 34;82216;Maisach;1763074	;MDSTBV 2
Inc.;;;Ganghoferstr. 34;82216;Maisach;1763087	;MDSTBV 2
Inc.;;;Ganghoferstr. 34;82216;Maisach;1840052	;MDSTB 2
Inc.;;;Ganghoferstr. 34;82216;Maisach;1842089	;MDSTBA 2
Inc.;;;Ganghoferstr. 34;82216;Maisach;1842102	;MDSTBA 2
Inc.;;;Ganghoferstr. 34;82216;Maisach;1842128	;MDSTBA 2
Inc.;;;Ganghoferstr. 34;82216;Maisach;1842160	;MDSTBA 2
Inc.;;;Ganghoferstr. 34;82216;Maisach;1842319	;MDSTBW 2
Inc.;;;Ganghoferstr. 34;82216;Maisach;1842461	;MDSTB 2
Inc.;;;Ganghoferstr. 34;82216;Maisach;1842539	;MDSTB 2
Inc.;;;Ganghoferstr. 34;82216;Maisach;1845345	;MDSTBVA 2
Inc.;;;Ganghoferstr. 34;82216;Maisach;1845523	;MDSTBV 2
Inc.;;;Ganghoferstr. 34;82216;Maisach;1845549	;MDSTBV 2
Inc.;;;Ganghoferstr. 34;82216;Maisach;1874756	;MDSTBVA 2
Inc.;;;Ganghoferstr. 34;82216;Maisach;1877630	;MDSTBVA 2

5/12-GF;PHX1846797;;50 ST;;

5/ 2-G-5 08;PHX1762062;;100 ST;;

5/ 3-G-5 08;PHX1762075;2.200 ST;100 ST;;

5/ 2-G-5 08;PHX1763074;200 ST;;;

5/ 3-G-5 08;PHX1763087;100 ST;0 ST;;

5/ 8-G-5 08;PHX1840052;;150 ST;;

5/ 4-G-5 08;PHX1842089;50 ST;50 ST;50 ST;50 ST

5/ 6-G-5 08;PHX1842102;50 ST;100 ST;0 ST;100 ST

5/ 8-G-5 08;PHX1842128;50 ST;50 ST;50 ST;50 ST

5/12-G-5 08;PHX1842160;650 ST;;;

5/12-G-5 08;PHX1842319;850 ST;1.000 ST;400 ST;400 ST

5/12-GF-5 08;PHX1842461;100 ST;;;

5/ 4-G-5 08;PHX1842539;;150 ST;;

5/ 3-G-5 08;PHX1845345;200 ST;200 ST;;

5/ 6-G-5 08;PHX1845523;150- ST;;;

5/ 8-G-5 08;PHX1845549;900 ST;0 ST;;

5/ 3-GL-5 08;PHX1874756;50 ST;0 ST;;

5/ 2-GR-5 08;PHX1877630;300 ST;0 ST;;

Item;Type;old;new;Substitute item;Replacement product designation;eCl@ss 11.0;

1003734;MDSTBV 2
1003735;MDSTBV 2
1005335;MDSTBA 2
1005359;MDSTBA 2
1005412;MDSTBA 2
1027274;MDSTB 2
1027275;MDSTB 2
1099726;MDSTB 2
1099728;MDSTB 2
1099729;MDSTB 2
1219775;MDSTB 2
1320150;MDSTBW 2
1701924;MDSTBA 2
1703450;MDSTB 2
1704792;MDSTBV 2
1705573;MDSTBV 2
1706025;MDSTBV 2
1706432;MDSTB 2
1706851;MDSTB 2
1707602;MDSTB 2
1708398;MDSTBVA 2
1708956;MDSTBVA 2
1708956;MDSTBVA 2
1708957;MDSTBVA 2
1708957;MDSTBVA 2
1708962;MDSTBV 2
1708962;MDSTBV 2
1708963;MDSTBV 2
1708963;MDSTBV 2
1709915;MDSTBV 2
1710308;MDSTBV 2
1710311;MDSTBV 2
1710324;MDSTBV 2
1710668;MDSTB 2
1710773;MDSTBVA 2
1710774;MDSTBVA 2
1710775;MDSTBVA 2
1710776;MDSTBVA 2
1710778;MDSTBVA 2
1711689;MDSTBA 2
1711697;MDSTBA 2
1711698;MDSTBA 2
1711700;MDSTBA 2
1711701;MDSTBA 2
1711769;MDSTBA 2
1716007;MDSTBV 2
1716075;MDSTBV 2
1736768;MDSTB 2
1736771;MDSTB 2
1752447;MDSTBA 2

1762004;MDSTBV 2
1762062;MDSTB 2
1762075;MDSTB 2
1762091;MDSTB 2
1762114;MDSTB 2
1762143;MDSTB 2
1762224;MDSTBV 2
1762266;MDSTBV 2
1763074;MDSTBV 2
1763087;MDSTBV 2
1763100;MDSTBV 2
1763126;MDSTBV 2
1764125;MDSTBV 2
1764138;MDSTBV 2
1765357;MDSTB 2
1776261;MDSTBV 2
1776274;MDSTBV 2
1784680;MDSTBV 2
1785036;MDSTB 2
1785049;MDSTB 2
1795200;MDSTBVA 2
1800751;MDSTBA 2
1800772;MDSTBV 2
1800774;MDSTBV 2
1800777;MDSTBV 2
1800781;MDSTBV 2
1800834;MDSTBV 2
1800864;MDSTBVA 2
1800867;MDSTBVA 2
1800871;MDSTBVA 2
1800873;MDSTBVA 2
1800875;MDSTBVA 2
1800879;MDSTBVA 2
1801952;MDSTBL 2
1802414;MDSTBW 2
1802430;MDSTBW 2
1806532;MDSTB 2
1811747;MDSTB 2
1811750;MDSTB 2
1832771;MDSTBVA 2
1832784;MDSTBVA 2
1834709;MDSTBW 2
1834819;MDSTB 2
1836477;MDSTBV 2
1836480;MDSTBV 2
1840010;MDSTBW 2
1840052;MDSTB 2
1842063;MDSTBA 2
1842076;MDSTBA 2
1842089;MDSTBA 2

1842092;MDSTBA 2
1842102;MDSTBA 2
1842115;MDSTBA 2
1842128;MDSTBA 2
1842131;MDSTBA 2
1842144;MDSTBA 2
1842157;MDSTBA 2
1842160;MDSTBA 2
1842238;MDSTBW 2
1842254;MDSTBW 2
1842267;MDSTBW 2
1842270;MDSTBW 2
1842283;MDSTBW 2
1842296;MDSTBW 2
1842306;MDSTBW 2
1842319;MDSTBW 2
1842364;MDSTB 2
1842377;MDSTB 2
1842380;MDSTB 2
1842393;MDSTB 2
1842403;MDSTB 2
1842416;MDSTB 2
1842429;MDSTB 2
1842432;MDSTB 2
1842445;MDSTB 2
1842458;MDSTB 2
1842461;MDSTB 2
1842487;MDSTB 2
1842539;MDSTB 2
1842542;MDSTB 2
1842568;MDSTB 2
1842584;MDSTB 2
1842597;MDSTB 2
1842607;MDSTB 2
1842610;MDSTB 2
1844977;MDSTB 2
1845332;MDSTBVA 2
1845345;MDSTBVA 2
1845358;MDSTBVA 2
1845361;MDSTBVA 2
1845374;MDSTBVA 2
1845387;MDSTBVA 2
1845390;MDSTBVA 2
1845400;MDSTBVA 2
1845413;MDSTBVA 2
1845426;MDSTBVA 2
1845439;MDSTBVA 2
1845507;MDSTBV 2
1845523;MDSTBV 2
1845536;MDSTBV 2

1845549;MDSTBV 2
1845552;MDSTBV 2
1845565;MDSTBV 2
1845578;MDSTBV 2
1845581;MDSTBV 2
1845633;MDSTBV 2
1845646;MDSTBV 2
1845659;MDSTBV 2
1845662;MDSTBV 2
1845675;MDSTBV 2
1845688;MDSTBV 2
1845691;MDSTBV 2
1845701;MDSTBV 2
1845714;MDSTBV 2
1845727;MDSTBV 2
1845730;MDSTBV 2
1872127;MDSTB 2
1872130;MDSTB 2
1872994;MDSTBW 2
1874633;MDSTB 2
1874646;MDSTB 2
1874675;MDSTBV 2
1874688;MDSTBV 2
1874714;MDSTBA 2
1874727;MDSTBA 2
1874756;MDSTBVA 2
1874769;MDSTBVA 2
1877601;MDSTBA 2
1877614;MDSTBA 2
1877627;MDSTBVA 2
1877630;MDSTBVA 2
1882971;MDSTBVA 2
1882984;MDSTBVA 2
1896938;MDSTBW 2
1901755;MDSTBV 2
1901771;MDSTBV 2
1918997;MDSTBV 2
1927739;MDSTB 2
1944987;MDSTBV 2
1944990;MDSTBV 2
1950719;MDSTBVA 2
1950719;MDSTBVA 2
1972496;MDSTBW 2
1972506;MDSTBW 2
1972519;MDSTBW 2
1982473;MDSTBW 2
1701464;MDSTBA 2
1701466;MDSTBA 2
1705573;MDSTBV 2
1762046;MDSTB 2

1762059;MDSTB 2
1762088;MDSTB 2
1762101;MDSTB 2
1763032;MDSTBV 2
1763045;MDSTBV 2
1763090;MDSTBV 2
1763113;MDSTBV 2
1772511;MDSTB 2
1795213;MDSTBVA 2
1800650;MDSTB 2
1800735;MDSTBA 2
1800740;MDSTBA 2
1800741;MDSTBA 2
1800742;MDSTBA 2
1800744;MDSTBA 2
1800768;MDSTBV 2
1800848;MDSTBVA 2
1837133;MDSTB 2
1839128;MDSTB 2
1845785;MDSTBVA 2
1845798;MDSTBVA 2
1845808;MDSTBVA 2
1845811;MDSTBVA 2
1845824;MDSTBVA 2
1845837;MDSTBVA 2
1845840;MDSTBVA 2
1845853;MDSTBVA 2
1845866;MDSTBVA 2
1845879;MDSTBVA 2
1845882;MDSTBVA 2
1845950;MDSTBV 2
1845963;MDSTBV 2
1845976;MDSTBV 2
1845989;MDSTBV 2
1845992;MDSTBV 2
1846001;MDSTBV 2
1846014;MDSTBV 2
1846027;MDSTBV 2
1846030;MDSTBV 2
1846056;MDSTBV 2
1846085;MDSTBV 2
1846098;MDSTBV 2
1846108;MDSTBV 2
1846111;MDSTBV 2
1846124;MDSTBV 2
1846137;MDSTBV 2
1846140;MDSTBV 2
1846153;MDSTBV 2
1846166;MDSTBV 2
1846179;MDSTBV 2

1846182;MDSTBV 2
1846386;MDSTB 2
1846409;MDSTB 2
1846412;MDSTB 2
1846425;MDSTB 2
1846438;MDSTB 2
1846441;MDSTB 2
1846454;MDSTB 2
1846467;MDSTB 2
1846519;MDSTBA 2
1846522;MDSTBA 2
1846535;MDSTBA 2
1846548;MDSTBA 2
1846551;MDSTBA 2
1846564;MDSTBA 2
1846577;MDSTBA 2
1846580;MDSTBA 2
1846593;MDSTBA 2
1846603;MDSTBA 2
1846616;MDSTBA 2
1846690;MDSTB 2
1846700;MDSTB 2
1846713;MDSTB 2
1846726;MDSTB 2
1846739;MDSTB 2
1846742;MDSTB 2
1846755;MDSTB 2
1846768;MDSTB 2
1846771;MDSTB 2
1846784;MDSTB 2
1846797;MDSTB 2
1874617;MDSTB 2
1874620;MDSTB 2
1874659;MDSTBV 2
1874662;MDSTBV 2
1874691;MDSTBA 2
1874701;MDSTBA 2
1877711;MDSTBA 2
1877724;MDSTBVA 2
1877737;MDSTBVA 2
1877740;MDSTB 2
1877753;MDSTB 2
1877766;MDSTBV 2
1877779;MDSTBV 2
1882272;MDSTB 2
1903889;MDSTB 2

5/16-GF-5	08 BK;0;1;;;27460201;	
5/16-GF-5	08;0;1;;;27460201;	
5/10-G-5	08 BD:1B-10A;0;1;;;27460201;	
5/ 9-G-5	08 BD:1B-9A;0;1;;;27460201;	
5/ 3-G-5	08 BD:1B-3A;0;1;;;27460201;	
5/ 8-G-5	08 BK AU;0;1;;;27460201;	
5/ 6-G-5	08 AU;0;1;;;27460201;	
5/ 3-G-5	08 GY;0;1;;;27460201;	
5/ 4-G-5	08 GY;0;1;;;27460201;	
5/10-G-5	08 GY;0;1;;;27460201;	
5/16-GF-5	08 GY;0;1;;;27460201;	
5/11-G-5	08 BK;0;1;;;27460201;	
5/ 3-G-5	08 RD;0;1;;;27460201;	
5/12-G-5	08 GY;0;1;;;27460201;	
5/10-G-5	08 MAG;0;1;;;27460201;	
5/ 8-GF GY;0;1;;;27460201;		
5/18-GF-5	08;0;1;;;27460201;	
5/ 9-G-5	08 GY7035;0;1;;;27460201;	
5/ 2-G-5	08 VPE500;0;1;;;27460201;	
5/17-GF-5	08;0;1;;;27460201;	
5/15-G-5	08;0;1;;;27460201;	
5/16-G-5	08 BUBD:M1;0;1;;;27460201;	
5/16-G-5	08 BUBD:M1;0;1;;;27460201;	
5/16-G-5	08 BUBD:M9;0;1;;;27460201;	
5/16-G-5	08 BUBD:M9;0;1;;;27460201;	
5/16-GF-5	08BUBDM8-1;0;1;;;27460201;	
5/16-GF-5	08BUBDM8-1;0;1;;;27460201;	
5/16-GF-5	08BUBD16-M;0;1;;;27460201;	
5/16-GF-5	08BUBD16-M;0;1;;;27460201;	
5/ 8-GF-5	08 GY;0;1;;;27460201;	
5/ 8-GF-5	08 AU;3;4;;;27460201;	
5/ 6-GF-5	08 AU;3;4;;;27460201;	
5/12-GF-5	08 AU;3;4;;;27460201;	
5/ 6-G-5	08 BK AU;0;1;;;27460201;	
5/ 3-G-5	08 BK CR2	6;0;1;;;27460201;
5/ 4-G-5	08 BK CR3	8;0;1;;;27460201;
5/ 6-G-5	08BK CR3	12;0;1;;;27460201;
5/ 8-G-5	08BK CR4	16;0;1;;;27460201;
5/12-G-5	08BK CR4	24;0;1;;;27460201;
5/ 2-G-5	08 BD:1B-2A;0;1;;;27460201;	
5/ 5-G-5	08 BD:1B-5A;0;1;;;27460201;	
5/ 4-G-5	08 BD:1B-4A;0;1;;;27460201;	
5/ 6-G-5	08 BD:1B-6A;0;1;;;27460201;	
5/ 8-G-5	08 BD:1B-8A;0;1;;;27460201;	
5/ 7-G-5	08 BD:1B-7A;0;1;;;27460201;	
5/ 2-GF-5	08 GY;0;1;;;27460201;	
5/16-GF-5	08 GY;0;1;;;27460201;	
5/ 2-GFR-5	08;2;3;;;27460201;	
5/ 2-GFL-5	08;2;3;;;27460201;	
5/11-G-5	08 BDNZ:525;2;3;;;27460201;	

5/ 5-G-5	08;1;2;;;27460201;
5/ 2-G-5	08;1;2;;;27460201;
5/ 3-G-5	08;0;1;;;27460201;
5/ 2-G-5	08 BK;0;1;;;27460201;
5/ 3-G-5	08 BK;0;1;;;27460201;
5/ 2-G-5	08 AU;1;2;;;27460201;
5/ 2-G-5	08 AU;1;2;;;27460201;
5/ 3-G-5	08 AU;0;1;;;27460201;
5/ 2-G-5	08;1;2;;;27460201;
5/ 3-G-5	08;0;1;;;27460201;
5/ 2-G-5	08 BK;0;1;;;27460201;
5/ 3-G-5	08 BK;0;1;;;27460201;
5/ 3-G-5	08 GY;0;1;;;27460201;
5/ 2-G-5	08 GY;0;1;;;27460201;
5/ 8-G-5	08 GY;0;1;;;27460201;
5/12-G-5	08 MIX GY/BK;0;1;;;27460201;
5/ 8-G-5	08 MIX GY/BK;0;1;;;27460201;
5/ 4-G-5	08 GY;0;1;;;27460201;
5/18-G-5	08ODKL BS:M-7;0;1;;;27460201;
5/18-G-5	08ODKL BS:P-7;0;1;;;27460201;
5/ 4-G-5	08 2CR;1;2;;;27460201;
5/ 3-G-5	08 BK;0;1;;;27460201;
5/ 4-G-5	08 BK;0;1;;;27460201;
5/ 6-G-5	08 BK;0;1;;;27460201;
5/ 8-G-5	08 BK;0;1;;;27460201;
5/12-G-5	08 BK;0;1;;;27460201;
5/ 2-GF-5	08 BK;1;2;;;27460201;
5/ 2-G-5	08 BK;0;1;;;27460201;
5/ 3-G-5	08 BK;0;1;;;27460201;
5/ 4-G-5	08 BK;0;1;;;27460201;
5/ 6-G-5	08 BK;0;1;;;27460201;
5/ 8-G-5	08 BK;0;1;;;27460201;
5/12-G-5	08 BK;0;1;;;27460201;
5/ 2-G-5	08;1;2;;;27460201;
5/ 3-G-5	08;2;3;;;27460201;
5/ 2-G-5	08;2;3;;;27460201;
5/ 5-G-5	08 GY7035;0;1;;;27460201;
5/15-GF-5	08;1;2;;;27460201;
5/15-GF-5	08 BK;0;1;;;27460201;
5/13-G-5	08;0;1;;;27460201;
5/16-G-5	08;0;1;;;27460201;
5/ 7-G-5	08-AH-SE;2;3;;;27460201;
5/ 3-G-5	08 BEIGE;0;1;;;27460201;
5/ 2-GFL-5	08;2;3;;;27460201;
5/ 2-GFR-5	08;2;3;;;27460201;
5/ 5-G-5	08;2;3;;;27460201;
5/ 8-G-5	08;1;2;;;27460201;
5/ 2-G-5	08;1;2;;;27460201;
5/ 3-G-5	08;1;2;;;27460201;
5/ 4-G-5	08;1;2;;;27460201;

5/ 5-G-5	08;1;2;;;27460201;
5/ 6-G-5	08;1;2;;;27460201;
5/ 7-G-5	08;1;2;;;27460201;
5/ 8-G-5	08;1;2;;;27460201;
5/ 9-G-5	08;1;2;;;27460201;
5/10-G-5	08;1;2;;;27460201;
5/11-G-5	08;1;2;;;27460201;
5/12-G-5	08;1;2;;;27460201;
5/ 4-G-5	08;2;3;;;27460201;
5/ 6-G-5	08;2;3;;;27460201;
5/ 7-G-5	08;2;3;;;27460201;
5/ 8-G-5	08;2;3;;;27460201;
5/ 9-G-5	08;2;3;;;27460201;
5/10-G-5	08;2;3;;;27460201;
5/11-G-5	08;2;3;;;27460201;
5/12-G-5	08;2;3;;;27460201;
5/ 2-GF-5	08;2;3;;;27460201;
5/ 3-GF-5	08;2;3;;;27460201;
5/ 4-GF-5	08;2;3;;;27460201;
5/ 5-GF-5	08;2;3;;;27460201;
5/ 6-GF-5	08;2;3;;;27460201;
5/ 7-GF-5	08;2;3;;;27460201;
5/ 8-GF-5	08;2;3;;;27460201;
5/ 9-GF-5	08;2;3;;;27460201;
5/10-GF-5	08;2;3;;;27460201;
5/11-GF-5	08;2;3;;;27460201;
5/12-GF-5	08;2;3;;;27460201;
5/14-GF-5	08 D0;2;3;;;27460201;
5/ 4-G-5	08;1;2;;;27460201;
5/ 5-G-5	08;1;2;;;27460201;
5/ 7-G-5	08;1;2;;;27460201;
5/ 9-G-5	08;0;1;;;27460201;
5/10-G-5	08;1;2;;;27460201;
5/11-G-5	08;1;2;;;27460201;
5/12-G-5	08;0;1;;;27460201;
5/ 6-G-5	08;0;1;;;27460201;
5/ 2-G-5	08;1;2;;;27460201;
5/ 3-G-5	08;1;2;;;27460201;
5/ 4-G-5	08;1;2;;;27460201;
5/ 5-G-5	08;1;2;;;27460201;
5/ 6-G-5	08;1;2;;;27460201;
5/ 7-G-5	08;1;2;;;27460201;
5/ 8-G-5	08;1;2;;;27460201;
5/ 9-G-5	08;1;2;;;27460201;
5/10-G-5	08;1;2;;;27460201;
5/11-G-5	08;1;2;;;27460201;
5/12-G-5	08;1;2;;;27460201;
5/ 4-G-5	08;1;2;;;27460201;
5/ 6-G-5	08;0;1;;;27460201;
5/ 7-G-5	08;1;2;;;27460201;

5/ 8-G-5	08;1;2;;;27460201;
5/ 9-G-5	08;0;1;;;27460201;
5/10-G-5	08;1;2;;;27460201;
5/11-G-5	08;1;2;;;27460201;
5/12-G-5	08;0;1;;;27460201;
5/ 2-GF-5	08;2;3;;;27460201;
5/ 3-GF-5	08;2;3;;;27460201;
5/ 4-GF-5	08;2;3;;;27460201;
5/ 5-GF-5	08;2;3;;;27460201;
5/ 6-GF-5	08;2;3;;;27460201;
5/ 7-GF-5	08;1;2;;;27460201;
5/ 8-GF-5	08;2;3;;;27460201;
5/ 9-GF-5	08;2;3;;;27460201;
5/10-GF-5	08;2;3;;;27460201;
5/11-GF-5	08;2;3;;;27460201;
5/12-GF-5	08;2;3;;;27460201;
5/ 2-G-5	08 AU BK;1;2;;;27460201;
5/ 3-G-5	08 BU;0;1;;;27460201;
5/12-G-5	08 AU-AH-SE;2;3;;;27460201;
5/ 3-GFL-5	08;2;3;;;27460201;
5/ 3-GFR-5	08;2;3;;;27460201;
5/ 3-GFL-5	08;2;3;;;27460201;
5/ 3-GFR-5	08;2;3;;;27460201;
5/ 3-GL-5	08;1;2;;;27460201;
5/ 3-GR-5	08;1;2;;;27460201;
5/ 3-GL-5	08;1;2;;;27460201;
5/ 3-GR-5	08;1;2;;;27460201;
5/ 2-GL-5	08;1;2;;;27460201;
5/ 2-GR-5	08;1;2;;;27460201;
5/ 2-GL-5	08;1;2;;;27460201;
5/ 2-GR-5	08;1;2;;;27460201;
5/ 3-G-5	08 BEIGE;0;1;;;27460201;
5/ 2-G-5	08 BEIGE;0;1;;;27460201;
5/ 2-G-5	08 AU;2;3;;;27460201;
5/ 2-GFL-5	08 BK;1;2;;;27460201;
5/ 2-GFR-5	08 BK;1;2;;;27460201;
5/13-GF-5	08 GY;1;2;;;27460201;
5/16-G-5	08;1;2;;;27460201;
5/ 2-G-5	08 BKCR1;0;1;;;27460201;
5/ 2-G-5	08 BKCR14;0;1;;;27460201;
5/ 4-G-5	08 BU;0;1;;;27460201;
5/ 4-G-5	08 BU;0;1;;;27460201;
5/ 3-G-5	08 (1346);2;3;;;27460201;
5/ 6-G-5	08 (1357911);2;3;;;27460201;
5/ 7-G-5	08 (13578..);2;3;;;27460201;
5/ 3-G-5	08 BK;2;3;;;27460201;
5/ 7-G GY;0;1;;;27460201;	
5/ 3-G GY;0;1;;;27460201;	
5/ 8-GF GY;0;1;;;27460201;	
5/ 2-G;1;2;;;27460201;	

5/ 3-G;1;2;;;27460201;
5/ 2-G BK;1;2;;;27460201;
5/ 3-G BK;0;1;;;27460201;
5/ 2-G;1;2;;;27460201;
5/ 3-G;1;2;;;27460201;
5/ 2-G BK;0;1;;;27460201;
5/ 3-G BK;0;1;;;27460201;
5/ 6-G GY7035;0;1;;;27460201;
5/ 2-G BK 2CR;0;1;;;27460201;
5/10-G BK;1;2;;;27460201;
5/ 3-G BK;0;1;;;27460201;
5/ 6-G BK;0;1;;;27460201;
5/ 7-G BK;0;1;;;27460201;
5/ 8-G BK;0;1;;;27460201;
5/10-G BK;0;1;;;27460201;
5/ 9-G BK;0;1;;;27460201;
5/ 2-G BK;0;1;;;27460201;
5/ 5-G;1;2;;;27460201;
5/16-G;1;2;;;27460201;
5/ 2-G;1;2;;;27460201;
5/ 3-G;1;2;;;27460201;
5/ 4-G;1;2;;;27460201;
5/ 5-G;1;2;;;27460201;
5/ 6-G;1;2;;;27460201;
5/ 7-G;1;2;;;27460201;
5/ 8-G;1;2;;;27460201;
5/ 9-G;1;2;;;27460201;
5/10-G;1;2;;;27460201;
5/11-G;1;2;;;27460201;
5/12-G;1;2;;;27460201;
5/ 4-G;1;2;;;27460201;
5/ 5-G;1;2;;;27460201;
5/ 6-G;1;2;;;27460201;
5/ 7-G;1;2;;;27460201;
5/ 8-G;1;2;;;27460201;
5/ 9-G;1;2;;;27460201;
5/10-G;1;2;;;27460201;
5/11-G;1;2;;;27460201;
5/12-G;1;2;;;27460201;
5/14-G;0;1;;;27460201;
5/ 2-GF;1;2;;;27460201;
5/ 3-GF;1;2;;;27460201;
5/ 4-GF;2;3;;;27460201;
5/ 5-GF;2;3;;;27460201;
5/ 6-GF;2;3;;;27460201;
5/ 7-GF;2;3;;;27460201;
5/ 8-GF;2;3;;;27460201;
5/ 9-GF;2;3;;;27460201;
5/10-GF;2;3;;;27460201;
5/11-GF;2;3;;;27460201;

5/12-GF;2;3;;;27460201;
5/ 4-G;1;2;;;27460201;
5/ 6-G;1;2;;;27460201;
5/ 7-G;1;2;;;27460201;
5/ 8-G;1;2;;;27460201;
5/ 9-G;1;2;;;27460201;
5/10-G;1;2;;;27460201;
5/11-G;1;2;;;27460201;
5/12-G;1;2;;;27460201;
5/ 2-G;1;2;;;27460201;
5/ 3-G;1;2;;;27460201;
5/ 4-G;1;2;;;27460201;
5/ 5-G;1;2;;;27460201;
5/ 6-G;1;2;;;27460201;
5/ 7-G;1;2;;;27460201;
5/ 8-G;1;2;;;27460201;
5/ 9-G;1;2;;;27460201;
5/10-G;1;2;;;27460201;
5/11-G;1;2;;;27460201;
5/12-G;1;2;;;27460201;
5/ 2-GF;1;2;;;27460201;
5/ 3-GF;1;2;;;27460201;
5/ 4-GF;2;3;;;27460201;
5/ 5-GF;2;3;;;27460201;
5/ 6-GF;2;3;;;27460201;
5/ 7-GF;2;3;;;27460201;
5/ 8-GF;2;3;;;27460201;
5/ 9-GF;2;3;;;27460201;
5/10-GF;2;3;;;27460201;
5/11-GF;2;3;;;27460201;
5/12-GF;2;3;;;27460201;
5/ 3-GFL;1;2;;;27460201;
5/ 3-GFR;2;3;;;27460201;
5/ 3-GFL;2;3;;;27460201;
5/ 3-GFR;2;3;;;27460201;
5/ 3-GL;1;2;;;27460201;
5/ 3-GR;1;2;;;27460201;
5/ 2-GR;1;2;;;27460201;
5/ 2-GL;1;2;;;27460201;
5/ 2-GR;1;2;;;27460201;
5/ 2-GFL;2;3;;;27460201;
5/ 2-GFR;2;3;;;27460201;
5/ 2-GFL;2;3;;;27460201;
5/ 2-GFR;2;3;;;27460201;
5/ 3-G GYBD14-16
5/ 6-G (1-4

11-13;0;1;;;27460201;

07.06.2010 12);1;2;;;27460201;