

Product change notification (PCN)

Title / short description	PT 4-QUATTRO series - housing change
Affected article category	Terminal blocks
Change category	Form and appearance
Change number	CBE200319-0
Change comment	

Purpose/objective of the change

Housing change: removal of the groove for the PE foot and the inner, lower rib structure

Detailed description of the change

No effect on the electrical functions, mechanical functions, or accessories

Identifying characteristics

The changed products can be determined based on the production batch in the item list.

Start of Production (SOP)	2021-11-01	Last Time Delivery (LTD)	-
Effective date (EOP)	2021-11-01	End of Service (EOSR)	-
End of Sales (EOS)	-		

Short-term change (< 6 months) or discontinuation (< 12 months), due to:

- | | | |
|---|---|--|
| <input type="checkbox"/> Software / Firmware Bugfix | <input type="checkbox"/> Short-term delivery stop by supplier | <input type="checkbox"/> Short-term recall by supplier |
| <input type="checkbox"/> Force majeure | <input type="checkbox"/> Product improvement with customer benefits | |
| <input type="checkbox"/> Others | | |

Attachments

- CBE200319 PT 4-QUATTRO.pdf
- Material_list.csv
- PCN-CBE200319-0 PT 4-QUATTRO Serie - Gehäuseänderung_DE
- PCN-CBE200319-0 PT 4-QUATTRO series - housing change_EN

Material list

Item	Article Type	Hardware old	Firmware new	Item	Substitute item Type
3211797	PT 4-QUATTRO	11	12		
3211802	PT 4-QUATTRO BU	09	10		
1110405	PT 4-QUATTRO OG	01	02		

Produktänderungsmitteilung (PCN)

Titel / kurze Beschreibung	PT 4-QUATTRO Serie - Gehäuseänderung
Betroffene Artikelkategorie	Reihenklempen
Änderungskategorie	Form und Erscheinung
Änderungsnummer	CBE200319-0
Änderungskommentar	

Zweck/Ziel der Änderung

Gehäuseänderung: Wegfall des Schlitzes für den PE-Fuss und die innere untere Rippenstruktur

Detailbeschreibung der Änderung

Keine Auswirkung auf elektrische und mechanische Funktionalität sowie Zubehör

Identifizierende Merkmale

Anhand der Versionscharge in der Artikelliste können die geänderten Produkte erkannt werden.

Beginn der Herstellung (SOP)	2021-11-01	Letztmalige Lieferung (LTD)	-
Inkrafttreten der Änderung (EOP)	2021-11-01	Einstellung von Service (EOSR)	-
Einstellung des Vertriebs (EOS)	-		

Kurzfristige Änderung (< 6 Monate) oder Abkündigung (< 12 Monate), auf Grund von:

- | | | |
|---|--|--|
| <input type="checkbox"/> Software / Firmware Bugfix | <input type="checkbox"/> Kurzfristiger Lieferstopp durch den Lieferanten | <input type="checkbox"/> Kurzfristiger Rückruf durch den Lieferanten |
| <input type="checkbox"/> Höhere Gewalt | <input type="checkbox"/> Produktverbesserung mit Kundennutzen | |
| <input type="checkbox"/> Sonstiges | | |

Anlagen

- CBE200319 PT 4-QUATTRO.pdf
- Material_list.csv
- PCN-CBE200319-0 PT 4-QUATTRO Serie - Gehäuseänderung_DE
- PCN-CBE200319-0 PT 4-QUATTRO series - housing change_EN

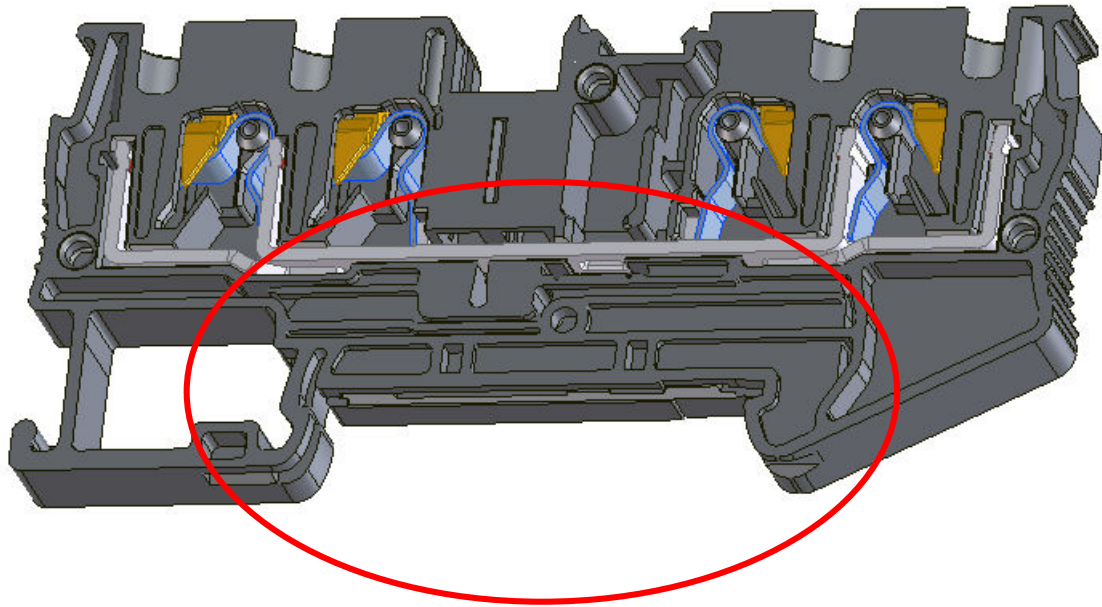
Materialliste

Art.-Nr.	Artikel Typ	Revision/Versionscharge		Art.-Nr.	Ersatzartikel Typ
		alt	neu		
3211797	PT 4-QUATTRO	11	12		
3211802	PT 4-QUATTRO BU	09	10		
1110405	PT 4-QUATTRO OG	01	02		

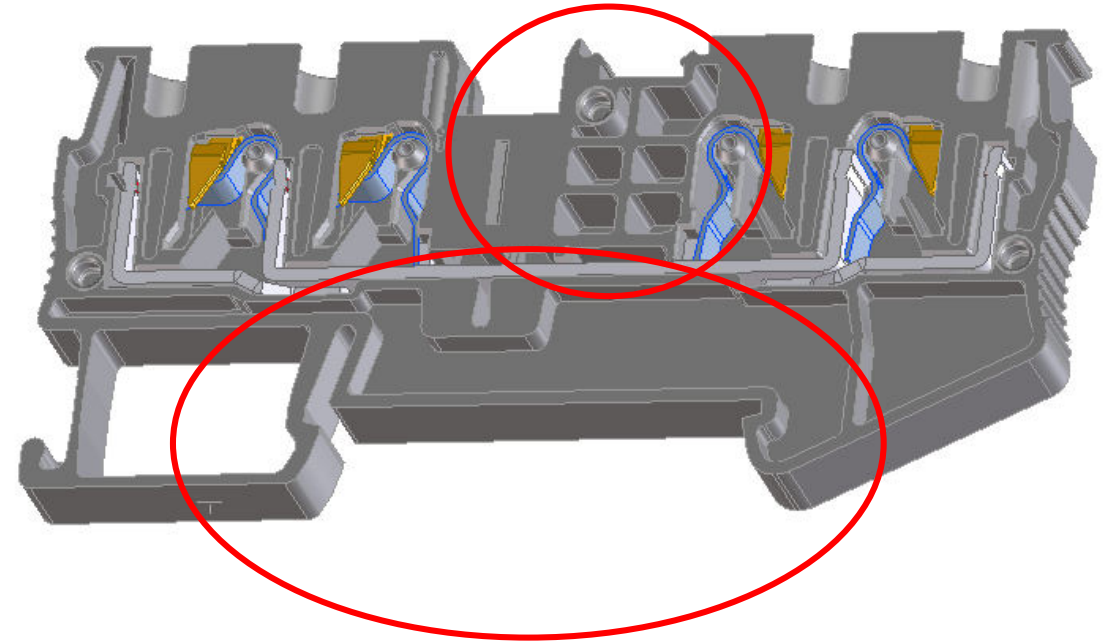
Item	Type	old	new	Substitute item	Replacement product designation	eCl@ss 9.0
3211797	PT 4-QUATTRO	11	12			27141120
3211802	PT 4-QUATTRO BU	09	10			27141120
1110405	PT 4-QUATTRO OG	01	02			27141120

PM-ICC November 2020

CBE200319 PT 4-QUATTRO



Old V/C before the change



New V/C after the change