

Product Change Notification & Product Discontinuation Notification [PCN & PDN]

Manufacturer master data	
Company short name: Phoenix Contact	
Title / short description: PT 2,5 TWIN/QUATTRO housing change (versions with L current bar only)	
Type of notification:	Issue date: 2019-10-29
	Document ID: PBE180078
PCN format version: VDMA24903_1.0	Document Revision: 0
Company name: PHOENIX CONTACT GmbH & Co. KG	
Street: 36, Phoenix Road	Contact type: MANUFACTURER
ZIP code: 211100	Business Unit: Industrial Cabinet Connectivity (ICC)
City: Nanjing	E-Mail: info@phoenixcontact.com
State: Jiangning	Country: CHN

Purpose/objective of the change

Affected article category

- Terminal blocks

Item category by VDMA 24903

- Electro mechanical

Change category

- Form and appearance

Item change type by smartPCN

Group

Detailed description of the change

Short-term change (< 6 months) or discontinuation (< 12 months), due to:

- Software / Firmware Bugfix
- Short-term delivery stop by supplier
- Short-term recall by supplier
- Force majeure
- Product improvement with customer benefits
- Others

Effective date (EOP)

2020-05-01

Detailed description of the change

Technical description – purpose

Housing change: removal of the groove for the PE foot and the inner, lower rib structure

Technical description – detail

No effect on the electrical functions, mechanical functions, or accessories

Identifying characteristics

Removal of the PE-foot groove in the plastic housing

Attachments

- Pictures_PBE180078_OLD_NEW_VC.pdf
- Material_list.csv
- PCNmaster_DE.pdf
- PCNmaster_EN.pdf

Material list

Item	Revision/production batch		Substitute item
	old	new	
3209549 PT 2,5-TWIN	12	13	
3209552 PT 2,5-TWIN BU	12	13	
3211223 PT 2,5-TWIN RD	11	12	
3209578 PT 2,5- QUATTRO	14	15	
3209581 PT 2,5- QUATTRO BU	13	14	
3209580 PT 2,5- QUATTRO RD	10	11	

Produktänderungs- & Produktabkündigungsmitteilung [PCN & PDN]

Stammdaten des Herstellers	
Firmenkurzbezeichnung: Phoenix Contact	
Titel / kurze Beschreibung: PT 2,5 TWIN/QUATTRO Gehäuseänderung (nur Varianten mit L-Strombalken)	
Art der Mitteilung:	Datum der Veröffentlichung: 2019-10-29
	Identifikationsnummer: PBE180078
PCN Format Version: VDMA24903_1.0	Revisionsnummer: 0
Firmenbezeichnung: PHOENIX CONTACT GmbH & Co. KG	
Strasse: 36, Phoenix Road	Kontakt Typ: MANUFACTURER
Postleitzahl: 211100	Business Unit: Industrial Cabinet Connectivity (ICC)
Stadt: Nanjing	E-Mail: info@phoenixcontact.com
Bundesstaat: Jiangning	Ländercode: CHN

Zweck/Ziel der Änderung

Betroffene Artikelkategorie

- Reihenklemmen

Kategorie der Artikel nach VDMA 24903

- Elektromechanik

Änderungskategorie

- Form und Erscheinung

Kategorie der Änderung nach smartPCN	
Gruppe	Detailbeschreibung der Änderung

Kurzfristige Änderung (< 6 Monate) oder Abkündigung (< 12 Monate), auf Grund von:

- Software / Firmware Bugfix
- Kurzfristiger Lieferstopp durch den Lieferanten
- Kurzfristiger Rückruf durch den Lieferanten
- Höhere Gewalt
- Produktverbesserung mit Kundennutzen
- Sonstiges

Inkrafttreten der Änderung (EOP)

2020-05-01

Detailbeschreibung der Änderung

Technische Beschreibung - Zweck

Gehäuseänderung: Wegfall des Schlitzes für den PE-Fuss und die innere untere Rippenstruktur

Technische Beschreibung - Detail

Keine Auswirkung auf elektrische und mechanische Funktionalität sowie Zubehör

Identifizierende Merkmale

Entfall des Schlitzes für PE Fuss im Kunststoffgehäuse

Anlagen

- Pictures_PBE180078_OLD_NEW_VC.pdf
- Material_list.csv
- PCNmaster_DE.pdf
- PCNmaster_EN.pdf

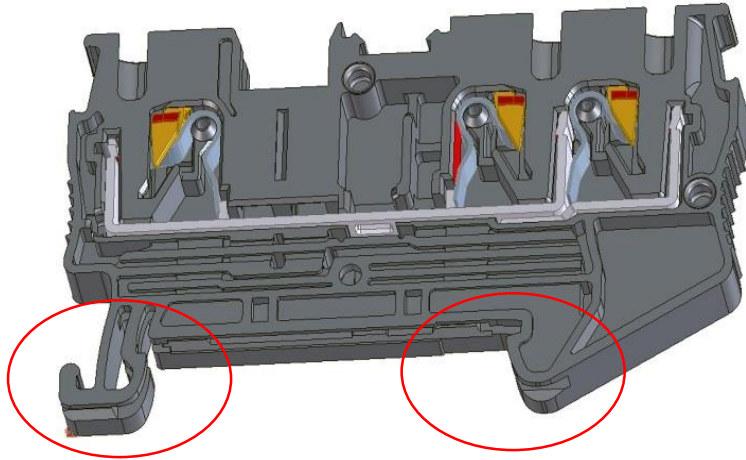
Materialliste

Art.-Nr.	Revision/Versionscharge		Ersatzartikel
	alt	neu	
3209549 PT 2,5-TWIN	12	13	
3209552 PT 2,5-TWIN BU	12	13	
3211223 PT 2,5-TWIN RD	11	12	
3209578 PT 2,5- QUATTRO	14	15	
3209581 PT 2,5- QUATTRO BU	13	14	
3209580 PT 2,5- QUATTRO RD	10	11	

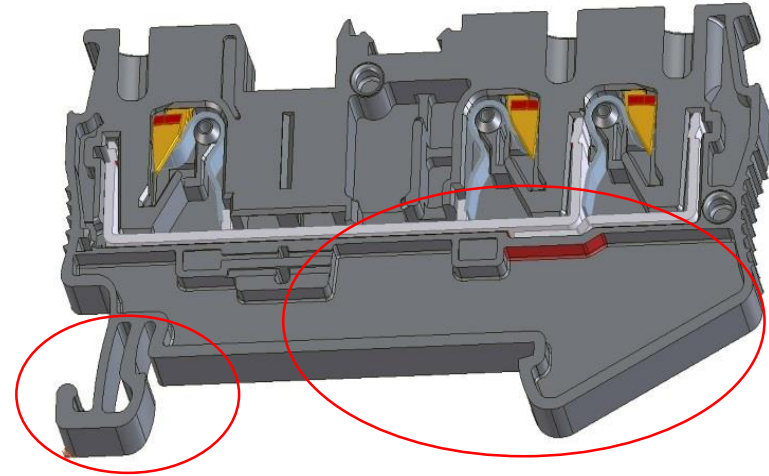
Item	Type	old	new	Substitute item	Replacement product designation	eCl@ss 9.0
3209549	PT 2,5-TWIN	12	13			27141120
3209552	PT 2,5-TWIN BU	12	13			27141120
3211223	PT 2,5-TWIN RD	11	12			27141120
3209578	PT 2,5-QUATTRO	14	15			27141120
3209581	PT 2,5-QUATTRO BU	13	14			27141120
3209580	PT 2,5-QUATTRO RD	10	11			27141120

Pictures to PCN PBE180078 old/new V/C

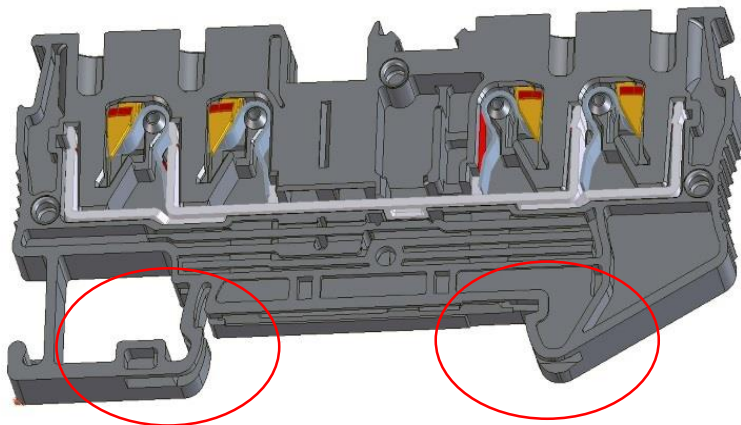
PT 2,5-TWIN old V/C



PT 2,5-TWIN new V/C



PT 2,5-QUATTRO old V/C



PT 2,5-QUATTRO new V/C

