

Product Change Notice: Various Radial Type Aluminum Electrolytic Capacitors Manufacturing Location Change: FC-A, TA-A, TP-A and HD-A Series

PCN.PG25.12.16.2019

12.16.2019

About This Notice:	Panasonic is always working to supply increased value and service for Capacitor products. To achieve continuous improvement, Panasonic will implement a production transfer of all Radial Type Aluminum Electrolytic Capacitors from Japan to Malaysia.
Effective Date:	October 1, 2020
Change Details:	Production location will move from Japan to Malaysia (Panasonic Industrial Device Malaysia Sdn Bhd)
Affected Parts:	See Attached.
Datasheet(s):	See Attached.
Notes:	

Panasonic PCN.PG25.12.16.2019 Affected Parts

Production transfer products to Malaysia .

H 4-6dia
 E all size OK
 B except 16,18dia L=31.5, 35,5, 40mm

#	series		Rated voltage (V)	Capacitance (μF)	Dia. (mm)	Length (mm)	Part number
1	150	FC	6.3	1500	12.5	15	EEU-FC0J152S
2	150	FC	6.3	1500	12.5	15	EEU-FC0J152SB
3	150	FC	6.3	1500	12.5	15	EEU-FC0J152SE
4	158	FC	6.3	3300	18	15	EEU-FC0J332S
5	158	FC	6.3	3300	18	15	EEU-FC0J332SB
6	158	FC	6.3	3300	18	15	EEU-FC0J332SE
7	178	FC	10	1200	12.5	15	EEU-FC1A122S
8	178	FC	10	1200	12.5	15	EEU-FC1A122SB
9	178	FC	10	1200	12.5	15	EEU-FC1A122SE
10	181	FC	10	1800	16	15	EEU-FC1A182S
11	181	FC	10	1800	16	15	EEU-FC1A182SB
12	181	FC	10	1800	16	15	EEU-FC1A182SE
13	185	FC	10	2700	18	15	EEU-FC1A272S
14	185	FC	10	2700	18	15	EEU-FC1A272SB
15	185	FC	10	2700	18	15	EEU-FC1A272SE
16	205	FC	16	820	12.5	15	EEU-FC1C821S
17	205	FC	16	820	12.5	15	EEU-FC1C821SB
18	205	FC	16	820	12.5	15	EEU-FC1C821SE
19	209	FC	16	1200	16	15	EEU-FC1C122S
20	209	FC	16	1200	16	15	EEU-FC1C122SB
21	209	FC	16	1200	16	15	EEU-FC1C122SE
22	212	FC	16	1500	16	15	EEU-FC1C152S
23	212	FC	16	1500	16	15	EEU-FC1C152SB
24	212	FC	16	1500	16	15	EEU-FC1C152SE
25	214	FC	16	1800	18	15	EEU-FC1C182S
26	214	FC	16	1800	18	15	EEU-FC1C182SB
27	214	FC	16	1800	18	15	EEU-FC1C182SE
28	234	FC	25	560	12.5	15	EEU-FC1E561S

29	234	FC		25	560	12.5	15	EEU-FC1E561SB
30	234	FC		25	560	12.5	15	EEU-FC1E561SE
31	240	FC		25	1000	16	15	EEU-FC1E102S
32	240	FC		25	1000	16	15	EEU-FC1E102SB
33	240	FC		25	1000	16	15	EEU-FC1E102SE
34	242	FC		25	1200	18	15	EEU-FC1E122S
35	242	FC		25	1200	18	15	EEU-FC1E122SB
36	242	FC		25	1200	18	15	EEU-FC1E122SE
37	261	FC		35	390	12.5	15	EEU-FC1V391S
38	261	FC		35	390	12.5	15	EEU-FC1V391SB
39	261	FC		35	390	12.5	15	EEU-FC1V391SE
40	267	FC		35	680	16	15	EEU-FC1V681S
41	267	FC		35	680	16	15	EEU-FC1V681SB
42	267	FC		35	680	16	15	EEU-FC1V681SE
43	269	FC		35	820	18	15	EEU-FC1V821
44	269	FC		35	820	18	15	EEU-FC1V821B
45	269	FC		35	820	18	15	EEU-FC1V821E
46	291	FC		50	220	12.5	15	EEU-FC1H221S
47	291	FC		50	220	12.5	15	EEU-FC1H221SB
48	291	FC		50	220	12.5	15	EEU-FC1H221SE
49	296	FC		50	390	16	15	EEU-FC1H391S
50	296	FC		50	390	16	15	EEU-FC1H391SB
51	296	FC		50	390	16	15	EEU-FC1H391SE
52	300	FC		50	560	18	15	EEU-FC1H561S
53	300	FC		50	560	18	15	EEU-FC1H561SB
54	300	FC		50	560	18	15	EEU-FC1H561SE
55	317	FC		63	180	12.5	15	EEU-FC1J181S
56	317	FC		63	180	12.5	15	EEU-FC1J181SB
57	317	FC		63	180	12.5	15	EEU-FC1J181SE
58	321	FC		63	270	16	15	EEU-FC1J271
59	321	FC		63	270	16	15	EEU-FC1J271B
60	321	FC		63	270	16	15	EEU-FC1J271E
61	325	FC		63	390	18	15	EEU-FC1J391S
62	325	FC		63	390	18	15	EEU-FC1J391SB
63	325	FC		63	390	18	15	EEU-FC1J391SE
64	345	FC		100	68	12.5	15	EEU-FC2A680
65	345	FC		100	68	12.5	15	EEU-FC2A680B
66	345	FC		100	68	12.5	15	EEU-FC2A680E
67	348	FC		100	120	16	15	EEU-FC2A121
68	348	FC		100	120	16	15	EEU-FC2A121B
69	348	FC		100	120	16	15	EEU-FC2A121E

70	350	FC		100	150	18	15	EEU-FC2A151S
71	350	FC		100	150	18	15	EEU-FC2A151SB
72	350	FC		100	150	18	15	EEU-FC2A151SE
73	495	TP		25	470	8	20	EEU-TP1E471L
74	495	TP		25	470	8	20	EEU-TP1E471LB
75	495	TP		25	470	8	20	EEU-TP1E471LE
76	496	TP		35	220	8	20	EEU-TP1V221L
77	496	TP		35	220	8	20	EEU-TP1V221LB
78	496	TP		35	220	8	20	EEU-TP1V221LE
79	497	TP		35	270	8	20	EEU-TP1V271L
80	497	TP		35	270	8	20	EEU-TP1V271LB
81	497	TP		35	270	8	20	EEU-TP1V271LE
82	498	TP		25	220	10	12.5	EEU-TP1E221
83	498	TP		25	220	10	12.5	EEU-TP1E221B
84	498	TP		25	220	10	12.5	EEU-TP1E221E
85	499	TP		25	330	10	16	EEU-TP1E331
86	499	TP		25	330	10	16	EEU-TP1E331B
87	499	TP		25	330	10	16	EEU-TP1E331E
88	500	TP		25	470	10	16	EEU-TP1E471
89	500	TP		25	470	10	16	EEU-TP1E471B
90	500	TP		25	470	10	16	EEU-TP1E471E
91	501	TP		25	510	10	16	EEU-TP1E511
92	501	TP		25	510	10	16	EEU-TP1E511B
93	501	TP		25	510	10	16	EEU-TP1E511E
94	502	TP		25	820	10	20	EEU-TP1E821
95	502	TP		25	820	10	20	EEU-TP1E821B
96	502	TP		25	820	10	20	EEU-TP1E821E
97	503	TP		25	1000	12.5	20	EEU-TP1E102
98	503	TP		25	1000	12.5	20	EEU-TP1E102B
99	503	TP		25	1000	12.5	20	EEU-TP1E102E
100	504	TP		25	1200	12.5	20	EEU-TP1E122
101	504	TP		25	1200	12.5	20	EEU-TP1E122B
102	504	TP		25	1200	12.5	20	EEU-TP1E122E
103	505	TP		25	1800	12.5	25	EEU-TP1E182
104	505	TP		25	1800	12.5	25	EEU-TP1E182B
105	505	TP		25	1800	12.5	25	EEU-TP1E182E
106	506	TP		25	1800	16	20	EEU-TP1E182S
107	506	TP		25	1800	16	20	EEU-TP1E182SB
108	506	TP		25	1800	16	20	EEU-TP1E182SE
109	507	TP		25	2200	16	20	EEU-TP1E222S
110	507	TP		25	2200	16	20	EEU-TP1E222SB

111	507	TP		25	2200	16	20	EEU-TP1E222SE
112	508	TP		25	2200	16	25	EEU-TP1E222
113	508	TP		25	2200	16	25	EEU-TP1E222B
114	508	TP		25	2200	16	25	EEU-TP1E222E
115	509	TP		25	2200	18	20	EEU-TP1E222S
116	509	TP		25	2200	18	20	EEU-TP1E222SB
117	509	TP		25	2200	18	20	EEU-TP1E222SE
118	510	TP		25	2700	16	25	EEU-TP1E272
119	510	TP		25	2700	16	25	EEU-TP1E272B
120	510	TP		25	2700	16	25	EEU-TP1E272E
121	511	TP		25	2700	18	20	EEU-TP1E272S
122	511	TP		25	2700	18	20	EEU-TP1E272SB
123	511	TP		25	2700	18	20	EEU-TP1E272SE
124	512	TP		25	3300	16	31.5	EEU-TP1E332
125	512	TP		25	3300	16	31.5	EEU-TP1E332E
126	513	TP		25	3300	18	25	EEU-TP1E332S
127	513	TP		25	3300	18	25	EEU-TP1E332SB
128	513	TP		25	3300	18	25	EEU-TP1E332SE
129	514	TP		25	3900	16	31.5	EEU-TP1E392
130	514	TP		25	3900	16	31.5	EEU-TP1E392E
131	515	TP		25	3900	18	25	EEU-TP1E392S
132	515	TP		25	3900	18	25	EEU-TP1E392SB
133	515	TP		25	3900	18	25	EEU-TP1E392SE
134	516	TP		25	4700	18	31.5	EEU-TP1E472
135	516	TP		25	4700	18	31.5	EEU-TP1E472E
136	517	TP		25	5100	18	31.5	EEU-TP1E512
137	517	TP		25	5100	18	31.5	EEU-TP1E512E
138	518	TP		35	100	10	12.5	EEU-TP1V101
139	518	TP		35	100	10	12.5	EEU-TP1V101B
140	518	TP		35	100	10	12.5	EEU-TP1V101E
141	519	TP		35	120	10	12.5	EEU-TP1V121
142	519	TP		35	120	10	12.5	EEU-TP1V121B
143	519	TP		35	120	10	12.5	EEU-TP1V121E
144	520	TP		35	220	10	16	EEU-TP1V221
145	520	TP		35	220	10	16	EEU-TP1V221B
146	520	TP		35	220	10	16	EEU-TP1V221E
147	521	TP		35	270	10	16	EEU-TP1V271
148	521	TP		35	270	10	16	EEU-TP1V271B
149	521	TP		35	270	10	16	EEU-TP1V271E
150	522	TP		35	330	10	20	EEU-TP1V331
151	522	TP		35	330	10	20	EEU-TP1V331B

152	522	TP		35	330	10	20	EEU-TP1V331E
153	523	TP		35	390	10	20	EEU-TP1V391
154	523	TP		35	390	10	20	EEU-TP1V391B
155	523	TP		35	390	10	20	EEU-TP1V391E
156	524	TP		35	470	12.5	20	EEU-TP1V471
157	524	TP		35	470	12.5	20	EEU-TP1V471B
158	524	TP		35	470	12.5	20	EEU-TP1V471E
159	525	TP		35	560	12.5	20	EEU-TP1V561
160	525	TP		35	560	12.5	20	EEU-TP1V561B
161	525	TP		35	560	12.5	20	EEU-TP1V561E
162	526	TP		35	620	12.5	20	EEU-TP1V621
163	526	TP		35	620	12.5	20	EEU-TP1V621B
164	526	TP		35	620	12.5	20	EEU-TP1V621E
165	527	TP		35	820	12.5	25	EEU-TP1V821
166	527	TP		35	820	12.5	25	EEU-TP1V821B
167	527	TP		35	820	12.5	25	EEU-TP1V821E
168	528	TP		35	1000	16	20	EEU-TP1V102
169	528	TP		35	1000	16	20	EEU-TP1V102B
170	528	TP		35	1000	16	20	EEU-TP1V102E
171	529	TP		35	1200	16	20	EEU-TP1V122
172	529	TP		35	1200	16	20	EEU-TP1V122B
173	529	TP		35	1200	16	20	EEU-TP1V122E
174	530	TP		35	1500	16	25	EEU-TP1V152
175	530	TP		35	1500	16	25	EEU-TP1V152B
176	530	TP		35	1500	16	25	EEU-TP1V152E
177	531	TP		35	1500	18	20	EEU-TP1V152S
178	531	TP		35	1500	18	20	EEU-TP1V152SB
179	531	TP		35	1500	18	20	EEU-TP1V152SE
180	532	TP		35	1600	16	25	EEU-TP1V162
181	532	TP		35	1600	16	25	EEU-TP1V162B
182	532	TP		35	1600	16	25	EEU-TP1V162E
183	533	TP		35	1800	16	31.5	EEU-TP1V182
184	533	TP		35	1800	16	31.5	EEU-TP1V182E
185	534	TP		35	1800	18	25	EEU-TP1V182S
186	534	TP		35	1800	18	25	EEU-TP1V182SB
187	534	TP		35	1800	18	25	EEU-TP1V182SE
188	535	TP		35	2000	16	31.5	EEU-TP1V202
189	535	TP		35	2000	16	31.5	EEU-TP1V202E
190	536	TP		35	2000	18	25	EEU-TP1V202S
191	536	TP		35	2000	18	25	EEU-TP1V202SB
192	536	TP		35	2000	18	25	EEU-TP1V202SE

193	537	TP		35	2200	18	31.5	EEU-TP1V222
194	537	TP		35	2200	18	31.5	EEU-TP1V222E
195	538	TP		35	2700	18	31.5	EEU-TP1V272
196	538	TP		35	2700	18	31.5	EEU-TP1V272E
197	541	TA		10	1000	12.5	15	EEU-TA1A102S
198	541	TA		10	1000	12.5	15	EEU-TA1A102SB
199	541	TA		10	1000	12.5	15	EEU-TA1A102SE
200	544	TA		10	2200	18	15	EEU-TA1A222S
201	544	TA		10	2200	18	15	EEU-TA1A222SB
202	544	TA		10	2200	18	15	EEU-TA1A222SE
203	552	TA		16	1000	16	15	EEU-TA1C102S
204	552	TA		16	1000	16	15	EEU-TA1C102SB
205	552	TA		16	1000	16	15	EEU-TA1C102SE
206	561	TA		25	470	12.5	15	EEU-TA1E471S
207	561	TA		25	470	12.5	15	EEU-TA1E471SB
208	561	TA		25	470	12.5	15	EEU-TA1E471SE
209	564	TA		25	1000	18	15	EEU-TA1E102S
210	564	TA		25	1000	18	15	EEU-TA1E102SB
211	564	TA		25	1000	18	15	EEU-TA1E102SE
212	572	TA		35	470	16	15	EEU-TA1V471S
213	572	TA		35	470	16	15	EEU-TA1V471SB
214	572	TA		35	470	16	15	EEU-TA1V471SE
215	579	TA		50	330	16	15	EEU-TA1H331S
216	579	TA		50	330	16	15	EEU-TA1H331SB
217	579	TA		50	330	16	15	EEU-TA1H331SE
218	582	TA		50	470	18	15	EEU-TA1H471S
219	582	TA		50	470	18	15	EEU-TA1H471SB
220	582	TA		50	470	18	15	EEU-TA1H471SE
221	590	TA		63	220	18	15	EEU-TA1J221S
222	590	TA		63	220	18	15	EEU-TA1J221SB
223	590	TA		63	220	18	15	EEU-TA1J221SE
224	595	HD		10	330	6.3	11.2	EEU-HD1A331
225	595	HD		10	330	6.3	11.2	EEU-HD1A331B
226	595	HD		10	330	6.3	11.2	EEU-HD1A331E
227	595	HD		10	330	6.3	11.2	EEU-HD1A331H
228	596	HD		10	470	8	11.5	EEU-HD1A471
229	596	HD		10	470	8	11.5	EEU-HD1A471B
230	596	HD		10	470	8	11.5	EEU-HD1A471E
231	597	HD		16	100	5	11	EEU-HD1C101
232	597	HD		16	100	5	11	EEU-HD1C101B
233	597	HD		16	100	5	11	EEU-HD1C101E

234	597	HD		16	100	5	11	EEU-HD1C101H
235	598	HD		16	220	6.3	11.2	EEU-HD1C221
236	598	HD		16	220	6.3	11.2	EEU-HD1C221B
237	598	HD		16	220	6.3	11.2	EEU-HD1C221E
238	598	HD		16	220	6.3	11.2	EEU-HD1C221H
239	599	HD		16	330	8	11.5	EEU-HD1C331
240	599	HD		16	330	8	11.5	EEU-HD1C331B
241	599	HD		16	330	8	11.5	EEU-HD1C331E
242	600	HD		16	470	8	11.5	EEU-HD1C471
243	600	HD		16	470	8	11.5	EEU-HD1C471B
244	600	HD		16	470	8	11.5	EEU-HD1C471E
245	601	HD		25	47	5	11	EEU-HD1E470
246	601	HD		25	47	5	11	EEU-HD1E470B
247	601	HD		25	47	5	11	EEU-HD1E470E
248	601	HD		25	47	5	11	EEU-HD1E470H
249	602	HD		25	68	5	11	EEU-HD1E680
250	602	HD		25	68	5	11	EEU-HD1E680B
251	602	HD		25	68	5	11	EEU-HD1E680E
252	602	HD		25	68	5	11	EEU-HD1E680H
253	603	HD		25	100	6.3	11.2	EEU-HD1E101
254	603	HD		25	100	6.3	11.2	EEU-HD1E101B
255	603	HD		25	100	6.3	11.2	EEU-HD1E101E
256	603	HD		25	100	6.3	11.2	EEU-HD1E101H
257	604	HD		25	220	8	11.5	EEU-HD1E221
258	604	HD		25	220	8	11.5	EEU-HD1E221B
259	604	HD		25	220	8	11.5	EEU-HD1E221E
260	605	HD		25	330	8	11.5	EEU-HD1E331
261	605	HD		25	330	8	11.5	EEU-HD1E331B
262	605	HD		25	330	8	11.5	EEU-HD1E331E
263	606	HD		35	47	5	11	EEU-HD1V470
264	606	HD		35	47	5	11	EEU-HD1V470B
265	606	HD		35	47	5	11	EEU-HD1V470E
266	606	HD		35	47	5	11	EEU-HD1V470H
267	607	HD		35	100	6.3	11.2	EEU-HD1V101
268	607	HD		35	100	6.3	11.2	EEU-HD1V101B
269	607	HD		35	100	6.3	11.2	EEU-HD1V101E
270	607	HD		35	100	6.3	11.2	EEU-HD1V101H
271	608	HD		35	220	8	11.5	EEU-HD1V221
272	608	HD		35	220	8	11.5	EEU-HD1V221B
273	608	HD		35	220	8	11.5	EEU-HD1V221E
274	609	HD		50	2.2	5	11	EEU-HD1H2R2

275	609	HD		50	2.2	5	11	EEU-HD1H2R2B
276	609	HD		50	2.2	5	11	EEU-HD1H2R2E
277	609	HD		50	2.2	5	11	EEU-HD1H2R2H
278	610	HD		50	3.3	5	11	EEU-HD1H3R3
279	610	HD		50	3.3	5	11	EEU-HD1H3R3B
280	610	HD		50	3.3	5	11	EEU-HD1H3R3E
281	610	HD		50	3.3	5	11	EEU-HD1H3R3H
282	611	HD		50	4.7	5	11	EEU-HD1H4R7
283	611	HD		50	4.7	5	11	EEU-HD1H4R7B
284	611	HD		50	4.7	5	11	EEU-HD1H4R7E
285	611	HD		50	4.7	5	11	EEU-HD1H4R7H
286	612	HD		50	10	5	11	EEU-HD1H100
287	612	HD		50	10	5	11	EEU-HD1H100B
288	612	HD		50	10	5	11	EEU-HD1H100E
289	612	HD		50	10	5	11	EEU-HD1H100H
290	613	HD		50	22	5	11	EEU-HD1H220
291	613	HD		50	22	5	11	EEU-HD1H220B
292	613	HD		50	22	5	11	EEU-HD1H220E
293	613	HD		50	22	5	11	EEU-HD1H220H
294	614	HD		50	33	5	11	EEU-HD1H330
295	614	HD		50	33	5	11	EEU-HD1H330B
296	614	HD		50	33	5	11	EEU-HD1H330E
297	614	HD		50	33	5	11	EEU-HD1H330H
298	615	HD		50	47	6.3	11.2	EEU-HD1H470
299	615	HD		50	47	6.3	11.2	EEU-HD1H470B
300	615	HD		50	47	6.3	11.2	EEU-HD1H470E
301	615	HD		50	47	6.3	11.2	EEU-HD1H470H
302	616	HD		50	68	6.3	11.2	EEU-HD1H680
303	616	HD		50	68	6.3	11.2	EEU-HD1H680B
304	616	HD		50	68	6.3	11.2	EEU-HD1H680E
305	616	HD		50	68	6.3	11.2	EEU-HD1H680H
306	617	HD		50	100	8	11.5	EEU-HD1H101
307	617	HD		50	100	8	11.5	EEU-HD1H101B
308	617	HD		50	100	8	11.5	EEU-HD1H101E
309	618	HD		10	1000	10	12.5	EEU-HD1A102
310	618	HD		10	1000	10	12.5	EEU-HD1A102B
311	618	HD		10	1000	10	12.5	EEU-HD1A102E
312	619	HD		10	2200	10	16	EEU-HD1A222
313	619	HD		10	2200	10	16	EEU-HD1A222B
314	619	HD		10	2200	10	16	EEU-HD1A222E
315	620	HD		10	4700	12.5	20	EEU-HD1A472

316	620	HD		10	4700	12.5	20	EEU-HD1A472B
317	620	HD		10	4700	12.5	20	EEU-HD1A472H
318	621	HD		10	6800	12.5	25	EEU-HD1A682
319	621	HD		10	6800	12.5	25	EEU-HD1A682B
320	621	HD		10	6800	12.5	25	EEU-HD1A682E
321	622	HD		10	10000	16	25	EEU-HD1A103
322	622	HD		10	10000	16	25	EEU-HD1A103B
323	622	HD		10	10000	16	25	EEU-HD1A103E
324	623	HD		10	15000	16	31.5	EEU-HD1A153
325	623	HD		10	15000	16	31.5	EEU-HD1A153E
326	624	HD		10	22000	18	35.5	EEU-HD1A223
327	624	HD		10	22000	18	35.5	EEU-HD1A223E
328	625	HD		16	3300	12.5	20	EEU-HD1C332
329	625	HD		16	3300	12.5	20	EEU-HD1C332B
330	625	HD		16	3300	12.5	20	EEU-HD1C332E
331	626	HD		16	4700	12.5	25	EEU-HD1C472
332	626	HD		16	4700	12.5	25	EEU-HD1C472B
333	626	HD		16	4700	12.5	25	EEU-HD1C472E
334	627	HD		16	6800	16	25	EEU-HD1C682
335	627	HD		16	6800	16	25	EEU-HD1C682B
336	627	HD		16	6800	16	25	EEU-HD1C682E
337	628	HD		16	8200	16	25	EEU-HD1C822
338	628	HD		16	8200	16	25	EEU-HD1C822B
339	628	HD		16	8200	16	25	EEU-HD1C822E
340	629	HD		16	10000	16	31.5	EEU-HD1C103
341	629	HD		16	10000	16	31.5	EEU-HD1C103E
342	630	HD		16	15000	18	35.5	EEU-HD1C153
343	630	HD		16	15000	18	35.5	EEU-HD1C153E
344	631	HD		25	470	10	12.5	EEU-HD1E471
345	631	HD		25	470	10	12.5	EEU-HD1E471B
346	631	HD		25	470	10	12.5	EEU-HD1E471E
347	632	HD		25	1000	10	16	EEU-HD1E102
348	632	HD		25	1000	10	16	EEU-HD1E102B
349	632	HD		25	1000	10	16	EEU-HD1E102E
350	633	HD		25	2200	12.5	20	EEU-HD1E222
351	633	HD		25	2200	12.5	20	EEU-HD1E222B
352	633	HD		25	2200	12.5	20	EEU-HD1E222E
353	634	HD		25	3300	12.5	25	EEU-HD1E332
354	634	HD		25	3300	12.5	25	EEU-HD1E332B
355	634	HD		25	3300	12.5	25	EEU-HD1E332E
356	635	HD		25	4700	16	25	EEU-HD1E472

357	635	HD		25	4700	16	25	EEU-HD1E472B
358	635	HD		25	4700	16	25	EEU-HD1E472E
359	636	HD		25	5600	16	25	EEU-HD1E562
360	636	HD		25	5600	16	25	EEU-HD1E562B
361	636	HD		25	5600	16	25	EEU-HD1E562E
362	637	HD		25	6800	16	31.5	EEU-HD1E682
363	637	HD		25	6800	16	31.5	EEU-HD1E682E
364	638	HD		25	10000	18	35.5	EEU-HD1E103
365	638	HD		25	10000	18	35.5	EEU-HD1E103E
366	639	HD		35	330	10	12.5	EEU-HD1V331
367	639	HD		35	330	10	12.5	EEU-HD1V331B
368	639	HD		35	330	10	12.5	EEU-HD1V331E
369	640	HD		35	470	10	16	EEU-HD1V471
370	640	HD		35	470	10	16	EEU-HD1V471B
371	640	HD		35	470	10	16	EEU-HD1V471E
372	641	HD		35	680	10	16	EEU-HD1V681
373	641	HD		35	680	10	16	EEU-HD1V681B
374	641	HD		35	680	10	16	EEU-HD1V681E
375	642	HD		35	2200	12.5	25	EEU-HD1V222
376	642	HD		35	2200	12.5	25	EEU-HD1V222B
377	642	HD		35	2200	12.5	25	EEU-HD1V222E
378	643	HD		35	3300	16	25	EEU-HD1V332
379	643	HD		35	3300	16	25	EEU-HD1V332B
380	643	HD		35	3300	16	25	EEU-HD1V332E
381	644	HD		35	4700	16	31.5	EEU-HD1V472
382	644	HD		35	4700	16	31.5	EEU-HD1V472E
383	645	HD		35	6800	18	35.5	EEU-HD1V682
384	645	HD		35	6800	18	35.5	EEU-HD1V682E
385	646	HD		50	220	10	12.5	EEU-HD1H221
386	646	HD		50	220	10	12.5	EEU-HD1H221B
387	646	HD		50	220	10	12.5	EEU-HD1H221E
388	647	HD		50	330	10	16	EEU-HD1H331
389	647	HD		50	330	10	16	EEU-HD1H331B
390	647	HD		50	330	10	16	EEU-HD1H331E
391	648	HD		50	470	10	20	EEU-HD1H471
392	648	HD		50	470	10	20	EEU-HD1H471B
393	648	HD		50	470	10	20	EEU-HD1H471E
394	649	HD		50	560	16	15	EEU-HD1H561S
395	649	HD		50	560	16	15	EEU-HD1H561SB
396	649	HD		50	560	16	15	EEU-HD1H561SE
397	650	HD		50	680	16	15	EEU-HD1H681S

398	650	HD		50	680	16	15	EEU-HD1H681SB
399	650	HD		50	680	16	15	EEU-HD1H681SE
400	651	HD		50	1000	12.5	25	EEU-HD1H102
401	651	HD		50	1000	12.5	25	EEU-HD1H102B
402	651	HD		50	1000	12.5	25	EEU-HD1H102E
403	652	HD		50	2200	16	31.5	EEU-HD1H222
404	652	HD		50	2200	16	31.5	EEU-HD1H222E
405	653	HD		50	3300	18	35.5	EEU-HD1H332
406	653	HD		50	3300	18	35.5	EEU-HD1H332E
407	864	カスタム/custom		50	220	12.5	15	EEU-FC1H221ZB
408	865	カスタム/custom		25	11000	18	40	EEU-FZ1E113
409	866	カスタム/custom		25	3900	16	35.5	EEU-TTZE392DM
410	867	カスタム/custom		35	470	16	15	EEU-TA1V471SY

Radial Lead Type

Series : **HD** Type : **A**



Features

- Endurance : 105 °C 1000 h to 2000 h
- Minaturize, Higher Capacitance : 1 Size Miniturized Product of Current A-NHG
- RoHS compliant

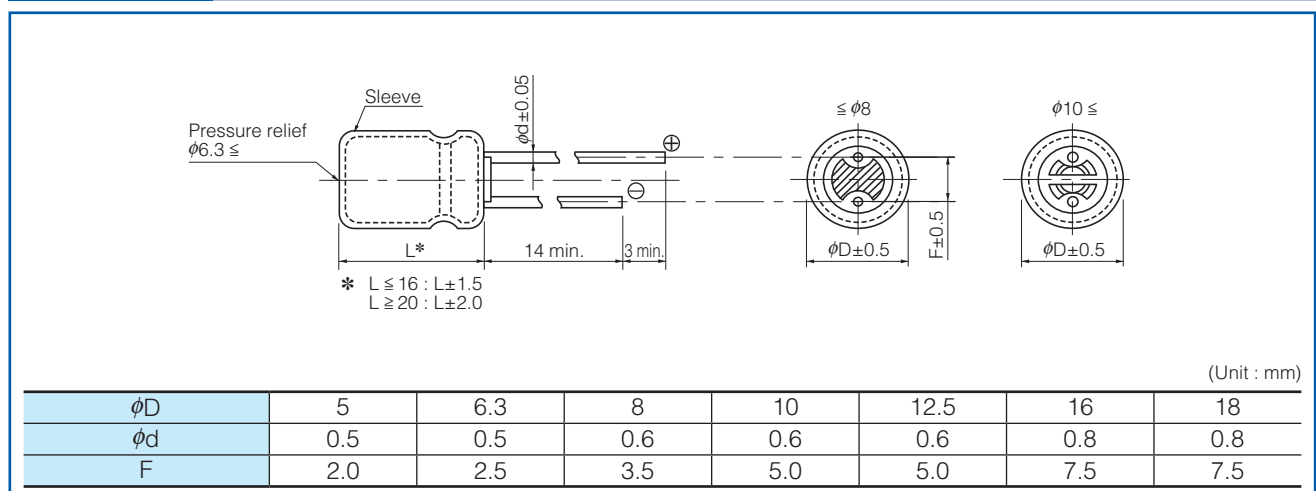
Specifications

Category temperature range	-55 °C to +105 °C	
Rated voltage range	10 V.DC to 50 V.DC	
Capacitance range	2.2 µF to 22000 µF	
Capacitance tolerance	±20 % (120 Hz/+20 °C)	
Leakage current	$I \leq 0.01 CV$ or 3 (µA) After 2 minutes (Which is greater)	
Dissipation factor (tan δ)	Please see the attached characteristics list	
Endurance	After following life test with DC voltage and +105 °C±2 °C ripple current value applied (The sum of DC and ripple peak voltage shall not exceed the rated working voltage), When the capacitors are restored to 20 °C, the capacitors shall meet the limits specified below.	
	Duration : φ5 to φ8=1000 hours, φ10 to φ18=2000 hours	
	Capacitance change	Within ±20 % of the initial value
	tan δ	≤ 200 % of the initial limit
Shelf life	DC leakage current	Within the initial limit
	After storage for 1000 hours at +105 °C±2 °C with no voltage applied and then being stabilized at +20 °C, capacitors shall meet the limits specified in Endurance. (With voltage treatment)	

Frequency correction factor for ripple current

Rated voltage (V.DC)	Capacitance (µF)	Frequency (Hz)				
		60	120	1 k	10 k	100 k
10 to 50	2.2 to 33	0.75	1.00	1.55	1.80	2.00
	47 to 470	0.80	1.00	1.35	1.50	1.50
	1000 to 22000	0.85	1.00	1.10	1.15	1.15

Dimensions



Characteristics list

Endurance : 105 °C $\phi 5$ to $\phi 8$ =1000 h, $\phi 10$ to $\phi 18$ =2000 h

Rated voltage (V.DC)	Cap. ($\pm 20\%$) (μF)	Case size (mm)		Specification			Lead length (mm)			Part No.	Min. Packaging Qty		
		ϕD	L	Ripple current (120 Hz) (+105 °C) (mA r.m.s.)	$\tan \delta$ (120 Hz) (+20 °C)	Endurance (hours)	Lead dia. ϕd	Lead space			Straight leads (pcs)	Taping (pcs)	
								Straight	Taping *B				Taping *H
10	330	6.3	11.2	200	0.24	1000	0.5	2.5	5.0	2.5	EEUHD1A331()	200	2000
	470	8	11.5	250	0.24	1000	0.6	3.5	5.0		EEUHD1A471()	200	1000
	1000	10	12.5	460	0.24	2000	0.6	5.0	5.0		EEUHD1A102()	200	500
	2200	10	16	760	0.26	2000	0.6	5.0	5.0		EEUHD1A222()	200	500
	4700	12.5	20	1260	0.30	2000	0.6	5.0	5.0		EEUHD1A472()	200	500
	6800	12.5	25	1570	0.34	2000	0.6	5.0	5.0		EEUHD1A682()	200	500
	10000	16	25	1890	0.42	2000	0.8	7.5	7.5		EEUHD1A103()	100	250
	15000	16	31.5	2180	0.52	2000	0.8	7.5			EEUHD1A153	100	
22000	18	35.5	2400	0.66	2000	0.8	7.5			EEUHD1A223	50		
16	100	5	11	110	0.20	1000	0.5	2.0	5.0	2.5	EEUHD1C101()	200	2000
	220	6.3	11.2	180	0.20	1000	0.5	2.5	5.0	2.5	EEUHD1C221()	200	2000
	330	8	11.5	260	0.20	1000	0.6	3.5	5.0		EEUHD1C331()	200	1000
	470	8	11.5	310	0.20	1000	0.6	3.5	5.0		EEUHD1C471()	200	1000
	3300	12.5	20	1170	0.24	2000	0.6	5.0	5.0		EEUHD1C332()	200	500
	4700	12.5	25	1480	0.26	2000	0.6	5.0	5.0		EEUHD1C472()	200	500
	6800	16	25	1780	0.30	2000	0.8	7.5	7.5		EEUHD1C682()	100	250
	8200	16	25	1780	0.34	2000	0.8	7.5	7.5		EEUHD1C822()	100	250
	10000	16	31.5	2060	0.38	2000	0.8	7.5			EEUHD1C103	100	
15000	18	35.5	2210	0.48	2000	0.8	7.5			EEUHD1C153	50		
25	47	5	11	91	0.16	1000	0.5	2.0	5.0	2.5	EEUHD1E470()	200	2000
	68	5	11	91	0.16	1000	0.5	2.0	5.0	2.5	EEUHD1E680()	200	2000
	100	6.3	11.2	130	0.16	1000	0.5	2.5	5.0	2.5	EEUHD1E101()	200	2000
	220	8	11.5	230	0.16	1000	0.6	3.5	5.0		EEUHD1E221()	200	1000
	330	8	11.5	310	0.16	1000	0.6	3.5	5.0		EEUHD1E331()	200	1000
	470	10	12.5	380	0.16	2000	0.6	5.0	5.0		EEUHD1E471()	200	500
	1000	10	16	680	0.16	2000	0.6	5.0	5.0		EEUHD1E102()	200	500
	2200	12.5	20	1090	0.18	2000	0.6	5.0	5.0		EEUHD1E222()	200	500
	3300	12.5	25	1400	0.20	2000	0.6	5.0	5.0		EEUHD1E332()	200	500
	4700	16	25	1750	0.22	2000	0.8	7.5	7.5		EEUHD1E472()	100	250
	5600	16	25	1750	0.24	2000	0.8	7.5	7.5		EEUHD1E562()	100	250
6800	16	31.5	2040	0.26	2000	0.8	7.5			EEUHD1E682	100		
10000	18	35.5	2200	0.34	2000	0.8	7.5			EEUHD1E103	50		
35	47	5	11	90	0.14	1000	0.5	2.0	5.0	2.5	EEUHD1V470()	200	2000
	100	6.3	11.2	150	0.14	1000	0.5	2.5	5.0	2.5	EEUHD1V101()	200	2000
	220	8	11.5	270	0.14	1000	0.6	3.5	5.0		EEUHD1V221()	200	1000
	330	10	12.5	350	0.14	2000	0.6	5.0	5.0		EEUHD1V331()	200	500
	470	10	16	460	0.14	2000	0.6	5.0	5.0		EEUHD1V471()	200	500
	680	10	16	460	0.14	2000	0.6	5.0	5.0		EEUHD1V681()	200	500
	2200	12.5	25	1260	0.16	2000	0.6	5.0	5.0		EEUHD1V222()	200	500
	3300	16	25	1610	0.18	2000	0.8	7.5	7.5		EEUHD1V332()	100	250
	4700	16	31.5	1910	0.20	2000	0.8	7.5			EEUHD1V472	100	
	6800	18	35.5	2050	0.24	2000	0.8	7.5			EEUHD1V682	50	

- When requesting taped product, please put the letter "B" or "H" between the "()". Lead wire pitch *B=5 mm, 7.5 mm, H=2.5 mm.
- Please refer to the page of "Taping dimensions".

Characteristics list

Endurance : 105 °C ϕ 5 to ϕ 8=1000 h, ϕ 10 to ϕ 18=2000 h

Rated voltage (V.DC)	Cap. ($\pm 20\%$) (μ F)	Case size (mm)		Specification			Lead length (mm)			Part No.	Min. Packaging Q'ty		
		ϕ D	L	Ripple current (120 Hz) (+105 °C) (mA r.m.s.)	tan δ (120 Hz) (+20 °C)	Endurance (hours)	Lead dia. ϕ d	Lead space			Straight leads (pcs)	Taping (pcs)	
								Straight	Taping *B				Taping *H
50	2.2	5	11	18	0.12	1000	0.5	2.0	5.0	2.5	EEUHD1H2R2()	200	2000
	3.3	5	11	22	0.12	1000	0.5	2.0	5.0	2.5	EEUHD1H3R3()	200	2000
	4.7	5	11	26	0.12	1000	0.5	2.0	5.0	2.5	EEUHD1H4R7()	200	2000
	10	5	11	39	0.12	1000	0.5	2.0	5.0	2.5	EEUHD1H100()	200	2000
	22	5	11	65	0.12	1000	0.5	2.0	5.0	2.5	EEUHD1H220()	200	2000
	33	5	11	90	0.12	1000	0.5	2.0	5.0	2.5	EEUHD1H330()	200	2000
	47	6.3	11.2	110	0.12	1000	0.5	2.5	5.0	2.5	EEUHD1H470()	200	2000
	68	6.3	11.2	110	0.12	1000	0.5	2.5	5.0	2.5	EEUHD1H680()	200	2000
	100	8	11.5	180	0.12	1000	0.6	3.5	5.0		EEUHD1H101()	200	1000
	220	10	12.5	300	0.12	2000	0.6	5.0	5.0		EEUHD1H221()	200	500
	330	10	16	410	0.12	2000	0.6	5.0	5.0		EEUHD1H331()	200	500
	470	10	20	530	0.12	2000	0.6	5.0	5.0		EEUHD1H471()	200	500
	560	16	15	650	0.12	2000	0.8	7.5	7.5		EEUHD1H561S()	100	250
	680	16	15	650	0.12	2000	0.8	7.5	7.5		EEUHD1H681S()	100	250
	1000	12.5	25	950	0.12	2000	0.6	5.0	5.0		EEUHD1H102()	200	500
	2200	16	31.5	1470	0.14	2000	0.8	7.5			EEUHD1H222	100	
3300	18	35.5	1770	0.16	2000	0.8	7.5			EEUHD1H332	50		

- When requesting taped product, please put the letter "B" or "H" between the "()". Lead wire pitch *B=5 mm, 7.5 mm, H=2.5 mm.
- Please refer to the page of "Taping dimensions".

Radial Lead Type

Series : **TP** Type : **A**



Features

- Endurance : 125 °C 2000 h to 5000 h or 135 °C 1000 h to 2000 h
- Smaller than series TA
- High ripple current (at high frequency) : 20 to 40% higher than TA series
- RoHS compliant

Specifications

Category temperature range	-40 °C to + 135 °C		
Rated voltage range	25 V .DC to 35 V .DC		
Capacitance range	100 μF to 5100 μF		
Capacitance tolerance	±20 % (120 Hz/+20 °C)		
Leakage current	I ≤ 0.01 CV After 2 minutes		
Dissipation factor (tan δ)	V.DC	25	35
	tan δ	0.14	0.12
(120Hz / +20 °C)			
For capacitance value ≥ 1000 μF , add 0.02 per every 1000 μF.			
Endurance 1	After following life test with DC voltage and +125 °C±2 °C ripple current value applied. (The sum of DC and ripple peak voltage shall not exceed the rated working voltage) when the capacitors are restored to 20 °C, the capacitors shall meet the limits specified below.		
	Duration φ8 : 2000 hours, φ10 : 3000 hours, φ12.5 : 4000 hours, φ16 to φ18 : 5000 hours		
	Capacitance change	Within ±30 % of the initial value	
	tan δ	≤ 300 % of the initial limit	
Endurance 2	After following life test with DC voltage and +135 °C±2 °C ripple current value applied. (The sum of DC and ripple peak voltage shall not exceed the rated working voltage) when the capacitors are restored to 20 °C, the capacitors shall meet the limits specified below.		
	Duration φ8 : 1000 hours, φ10 to φ18 : 2000 hours		
	Capacitance change	Within ±30 % of the initial value	
	tan δ	≤ 300 % of the initial limit	
Shelf Life 1	After storage for 1000 hours at +125 °C±2 °C with no voltage applied and then being stabilized at +20 °C, capacitors shall meet the limits specified in Endurance. (With voltage treatment)		
	After storage for 1000 hours at +135 °C±2 °C with no voltage applied and then being stabilized at +20 °C, capacitors shall meet the limits specified in Endurance. (With voltage treatment)		
AEC-Q200	AEC-Q200 compliant		

Frequency correction factor for ripple current

Rated voltage (V.DC)	Capacitance (μF)	Frequency (Hz)				
		60	120	1 k	10 k	100 k
25 to 35	to 330	0.55	0.65	0.85	0.90	1.00
	390 to 1000	0.70	0.75	0.90	0.95	1.00
	1200 to	0.75	0.80	0.90	0.95	1.00

Dimensions

(Unit : mm)

	8	10	12.5	16	18
φD	8	10	12.5	16	18
φd	0.6	0.6	0.6	0.8	0.8
F	3.5	5.0	5.0	7.5	7.5

Characteristics list

Rated voltage (V.DC)	Cap. (±20%) (μF)	Case size (mm)		Specification						Lead length (mm)			Part No. * : Substandard (E24series numbers)	Min. Packaging Qty	
		φD	L	Ripple current (100 kHz) (+125 °C) (mA r.m.s.)	Ripple current (100 kHz) (+135 °C) (mA r.m.s.)	ESR (100 kHz) (+20 °C) (Ω)	tan δ (120 Hz) (+20 °C)	125 °C Endurance (hours)	135 °C Endurance (hours)	Lead dia. φd	Lead space			Straight leads (pcs)	Taping (pcs)
											Straight	Taping *B			
25	220	10	12.5	580	500	0.190	0.14	3000	2000	0.6	5.0	5.0	EEUTP1E221()	200	500
	330	10	16	1100	945	0.130	0.14	3000	2000	0.6	5.0	5.0	EEUTP1E331()	200	500
	470	8	20	1060	760	0.067	0.14	2000	1000	0.6	3.5	5.0	EEUTP1E471L()	200	1000
		10	16	1100	945	0.130	0.14	3000	2000	0.6	5.0	5.0	EEUTP1E471()	200	500
	510	10	16	1100	945	0.130	0.14	3000	2000	0.6	5.0	5.0	EEUTP1E511()*	200	500
	820	10	20	1540	1100	0.052	0.14	3000	2000	0.6	5.0	5.0	EEUTP1E821()	200	500
	1000	12.5	20	1860	1490	0.038	0.14	4000	2000	0.6	5.0	5.0	EEUTP1E102()	200	500
	1200	12.5	20	1860	1490	0.038	0.14	4000	2000	0.6	5.0	5.0	EEUTP1E122()	200	500
	1800	12.5	25	2180	1750	0.030	0.14	4000	2000	0.6	5.0	5.0	EEUTP1E182()	200	500
		16	20	2380	1985	0.029	0.14	5000	2000	0.8	7.5	7.5	EEUTP1E182S()	100	250
	2000	16	20	2380	1985	0.029	0.16	5000	2000	0.8	7.5	7.5	EEUTP1E202S()*	100	250
	2200	16	25	2760	2300	0.022	0.16	5000	2000	0.8	7.5	7.5	EEUTP1E222()	100	250
		18	20	2700	2250	0.028	0.16	5000	2000	0.8	7.5	7.5	EEUTP1E222S()	100	250
	2700	16	25	2760	2300	0.022	0.16	5000	2000	0.8	7.5	7.5	EEUTP1E272()	100	250
		18	20	2700	2250	0.028	0.16	5000	2000	0.8	7.5	7.5	EEUTP1E272S()	100	250
	3300	16	31.5	3250	2710	0.018	0.18	5000	2000	0.8	7.5		EEUTP1E332	100	
		18	25	2960	2470	0.020	0.18	5000	2000	0.8	7.5	7.5	EEUTP1E332S()	100	250
	3900	16	31.5	3250	2710	0.018	0.18	5000	2000	0.8	7.5		EEUTP1E392	100	
		18	25	2960	2470	0.020	0.18	5000	2000	0.8	7.5	7.5	EEUTP1E392S()	100	250
	4700	18	31.5	3480	2900	0.016	0.20	5000	2000	0.8	7.5		EEUTP1E472	50	
5100	18	31.5	3480	2900	0.016	0.22	5000	2000	0.8	7.5		EEUTP1E512*	50		
35	100	10	12.5	580	500	0.190	0.12	3000	2000	0.6	5.0	5.0	EEUTP1V101()	200	500
	120	10	12.5	580	500	0.190	0.12	3000	2000	0.6	5.0	5.0	EEUTP1V121()	200	500
	220	8	20	1060	760	0.067	0.12	2000	1000	0.6	3.5	5.0	EEUTP1V221L()	200	1000
		10	16	1100	945	0.130	0.12	3000	2000	0.6	5.0	5.0	EEUTP1V221()	200	500
	270	8	20	1060	760	0.067	0.12	2000	1000	0.6	3.5	5.0	EEUTP1V271L()	200	1000
		10	16	1100	945	0.130	0.12	3000	2000	0.6	5.0	5.0	EEUTP1V271()	200	500
	330	10	20	1540	1100	0.052	0.12	3000	2000	0.6	5.0	5.0	EEUTP1V331()	200	500
	390	10	20	1540	1100	0.052	0.12	3000	2000	0.6	5.0	5.0	EEUTP1V391()	200	500
	470	12.5	20	1860	1490	0.038	0.12	4000	2000	0.6	5.0	5.0	EEUTP1V471()	200	500
	560	12.5	20	1860	1490	0.038	0.12	4000	2000	0.6	5.0	5.0	EEUTP1V561()	200	500
	620	12.5	20	1860	1490	0.038	0.12	4000	2000	0.6	5.0	5.0	EEUTP1V621()*	200	500
	820	12.5	25	2180	1750	0.030	0.12	4000	2000	0.6	5.0	5.0	EEUTP1V821()	200	500
	1000	16	20	2380	1985	0.029	0.12	5000	2000	0.8	7.5	7.5	EEUTP1V102()	100	250
	1200	16	20	2380	1985	0.029	0.12	5000	2000	0.8	7.5	7.5	EEUTP1V122()	100	250
	1500	16	25	2760	2300	0.022	0.12	5000	2000	0.8	7.5	7.5	EEUTP1V152()	100	250
		18	20	2700	2250	0.028	0.12	5000	2000	0.8	7.5	7.5	EEUTP1V152S()	100	250
	1600	16	25	2760	2300	0.022	0.12	5000	2000	0.8	7.5	7.5	EEUTP1V162()*	100	250
	1800	16	31.5	3250	2710	0.018	0.12	5000	2000	0.8	7.5		EEUTP1V182	100	
		18	25	2960	2470	0.020	0.12	5000	2000	0.8	7.5	7.5	EEUTP1V182S()	100	250
	2000	16	31.5	3250	2710	0.018	0.14	5000	2000	0.8	7.5		EEUTP1V202*	100	
18		25	2960	2470	0.020	0.14	5000	2000	0.8	7.5	7.5	EEUTP1V202S()*	100	250	
2200	18	31.5	3480	2900	0.016	0.14	5000	2000	0.8	7.5		EEUTP1V222	50		
2700	18	31.5	3480	2900	0.016	0.14	5000	2000	0.8	7.5		EEUTP1V272	50		

· When requesting taped product, please put the letter "B" between the "()". Lead wire pitch *B=5 mm, 7.5 mm.

· Please refer to the page of "Taping dimensions".

Radial Lead Type

Series : **TA** Type : **A**



Features

- Endurance: 125 °C 2000 h
- Heat cycle: 1000 cycle -40 °C to +125 °C
- RoHS compliant

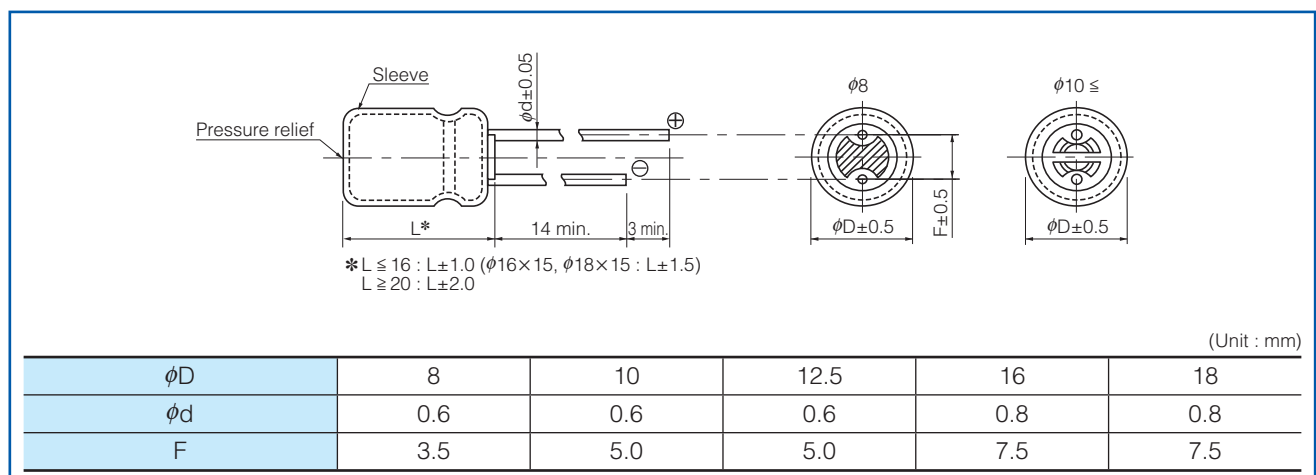
Specifications

Category temperature range	-40 °C to + 125 °C							
Rated voltage range	10 V .DC to 63 V .DC							
Capacitance range	2.2 μF to 4700 μF							
Capacitance tolerance	±20 % (120 Hz/+20 °C)							
Leakage current	$I \leq 0.01 CV$ or 3 (μA) After 2 minutes (Whichever is greater)							
Dissipation factor (tan δ)	V.DC	10	16	25	35	50	63	(120Hz / +20 °C)
	tan δ	0.20	0.16	0.14	0.12	0.10	0.09	
For capacitance value ≥ 1000 μF , add 0.02 per every 1000 μF.								
Endurance	After following life test with DC voltage and +125 °C±2 °C ripple current value applied (The sum of DC and ripple peak voltage shall not exceed the rated working voltage), for 2000 hours, when the capacitors are restored to 20 °C, the capacitors, shall meet the limits specified below.							
	Capacitance change	Within ±30 % of the initial value						
	tan δ	≤ 300 % of the initial limit						
	DC leakage current	Within the initial limit						
Shelf life	After storage for 1000 hours at +125 °C±2 °C with no voltage applied and then being stabilized at +20 °C, capacitors shall meet the limits specified in Endurance. (With voltage treatment)							
AEC-Q200	AEC-Q200 compliant							

Frequency correction factor for ripple current

Rated voltage (V.DC)	Capacitance (μF)	Frequency (Hz)				
		60	120	1 k	10 k	100 k
10 to 63	2.2 to 330	0.55	0.65	0.85	0.90	1.00
	470 to 1000	0.70	0.75	0.90	0.95	1.00
	2200 to 4700	0.75	0.80	0.90	0.95	1.00

Dimensions



Characteristics list

Endurance : 125 °C 2000 h

Rated voltage (V.DC)	Cap. (±20 %) (μF)	Case size (mm)		Specification		Lead length (mm)			Part No.	Min. Packaging Q'ty	
		φD	L	Ripple current (100 kHz) (+125 °C) (mA r.m.s.)	Impedance (100 kHz) (+20 °C) (Ω)	Lead dia. φd	Lead space			Straight leads (pcs)	Taping (pcs)
							Straight	Taping *B			
10	330	8	11.5	500	0.130	0.6	3.5	5.0	EEUTA1A331()	200	1000
	470	10	12.5	680	0.100	0.6	5.0	5.0	EEUTA1A471()	200	500
	1000	10	20	1100	0.057	0.6	5.0	5.0	EEUTA1A102()	200	500
		12.5	15	1085	0.070	0.6	5.0	5.0	EEUTA1A102S()	200	500
	2200	12.5	25	1750	0.033	0.6	5.0	5.0	EEUTA1A222L()	200	500
		16	20	1985	0.032	0.8	7.5	7.5	EEUTA1A222()	100	250
		18	15	1800	0.042	0.8	7.5	7.5	EEUTA1A222S()	100	250
	3300	16	25	2300	0.024	0.8	7.5	7.5	EEUTA1A332()	100	250
		18	20	2250	0.031	0.8	7.5	7.5	EEUTA1A332S()	100	250
	4700	16	31.5	2710	0.020	0.8	7.5		EEUTA1A472	100	
		18	25	2470	0.022	0.8	7.5	7.5	EEUTA1A472S()	100	250
	16	220	8	11.5	500	0.130	0.6	3.5	5.0	EEUTA1C221()	200
330		10	12.5	680	0.100	0.6	5.0	5.0	EEUTA1C331()	200	500
470		10	16	945	0.075	0.6	5.0	5.0	EEUTA1C471()	200	500
1000		12.5	20	1490	0.042	0.6	5.0	5.0	EEUTA1C102()	200	500
		16	15	1520	0.047	0.8	7.5	7.5	EEUTA1C102S()	100	250
2200		16	25	2300	0.024	0.8	7.5	7.5	EEUTA1C222()	100	250
		18	20	2250	0.031	0.8	7.5	7.5	EEUTA1C222S()	100	250
3300		16	31.5	2710	0.020	0.8	7.5		EEUTA1C332	100	
		18	25	2470	0.022	0.8	7.5	7.5	EEUTA1C332S()	100	250
4700		18	31.5	3270	0.018	0.8	7.5		EEUTA1C472	50	
25	100	8	11.5	500	0.130	0.6	3.5	5.0	EEUTA1E101()	200	1000
	220	10	12.5	680	0.100	0.6	5.0	5.0	EEUTA1E221()	200	500
	330	10	16	945	0.075	0.6	5.0	5.0	EEUTA1E331()	200	500
	470	10	20	1100	0.057	0.6	5.0	5.0	EEUTA1E471()	200	500
		12.5	15	1085	0.070	0.6	5.0	5.0	EEUTA1E471S()	200	500
	1000	12.5	25	1750	0.033	0.6	5.0	5.0	EEUTA1E102L()	200	500
		16	20	1985	0.032	0.8	7.5	7.5	EEUTA1E102()	100	250
		18	15	1800	0.042	0.8	7.5	7.5	EEUTA1E102S()	100	250
	2200	16	31.5	2710	0.020	0.8	7.5		EEUTA1E222	100	
		18	25	2470	0.022	0.8	7.5	7.5	EEUTA1E222S()	100	250
3300	18	35.5	3310	0.017	0.8	7.5		EEUTA1E332	50		
35	100	10	12.5	555	0.180	0.6	5.0	5.0	EEUTA1V101()	200	500
	220	10	16	765	0.130	0.6	5.0	5.0	EEUTA1V221()	200	500
	330	10	20	930	0.100	0.6	5.0	5.0	EEUTA1V331()	200	500
	470	12.5	20	1330	0.070	0.6	5.0	5.0	EEUTA1V471()	200	500
		16	15	1450	0.088	0.8	7.5	7.5	EEUTA1V471S()	100	250
	1000	16	25	2010	0.037	0.8	7.5	7.5	EEUTA1V102()	100	250
		18	20	2180	0.046	0.8	7.5	7.5	EEUTA1V102S()	100	250
	2200	18	35.5	2790	0.025	0.8	7.5		EEUTA1V222	50	

· When requesting taped product, please put the letter "B" between the "()". Lead wire pitch *B=5 mm, 7.5 mm.

· Please refer to the page of "Taping dimensions".

Characteristics list

Endurance : 125 °C 2000 h

Rated voltage (V.DC)	Cap. (±20 %) (μF)	Case size (mm)		Specification		Lead length (mm)			Part No.	Min. Packaging Q'ty	
		φD	L	Ripple current (100 kHz) (+125 °C) (mA r.m.s.)	Impedance (100 kHz) (+20 °C) (Ω)	Lead dia. φd	Lead space			Straight leads (pcs)	Taping (pcs)
							Straight	Taping *B			
50	10	8	11.5	180	0.950	0.6	3.5	5.0	EEUTA1H100()	200	1000
	22	8	11.5	250	0.650	0.6	3.5	5.0	EEUTA1H220()	200	1000
	33	8	11.5	300	0.450	0.6	3.5	5.0	EEUTA1H330()	200	1000
	47	8	11.5	440	0.350	0.6	3.5	5.0	EEUTA1H470S()	200	1000
	100	10	12.5	555	0.180	0.6	5.0	5.0	EEUTA1H101()	200	500
	220	10	20	930	0.100	0.6	5.0	5.0	EEUTA1H221()	200	500
	330	12.5	20	1330	0.070	0.6	5.0	5.0	EEUTA1H331()	200	500
		16	15	1450	0.088	0.8	7.5	7.5	EEUTA1H331S()	100	250
	470	12.5	25	1650	0.055	0.6	5.0	5.0	EEUTA1H471L()	200	500
		16	20	1650	0.053	0.8	7.5	7.5	EEUTA1H471()	100	250
		18	15	1710	0.075	0.8	7.5	7.5	EEUTA1H471S()	100	250
	1000	16	31.5	2430	0.031	0.8	7.5		EEUTA1H102	100	
18		25	2350	0.032	0.8	7.5	7.5	EEUTA1H102S()	100	250	
63	22	8	11.5	310	0.470	0.6	3.5	5.0	EEUTA1J220()	200	1000
	33	10	12.5	410	0.360	0.6	5.0	5.0	EEUTA1J330()	200	500
	47	10	16	460	0.270	0.6	5.0	5.0	EEUTA1J470()	200	500
	100	10	20	680	0.205	0.6	5.0	5.0	EEUTA1J101()	200	500
	220	12.5	25	1325	0.100	0.6	5.0	5.0	EEUTA1J221L()	200	500
		16	20	1360	0.085	0.8	7.5	7.5	EEUTA1J221()	100	250
		18	15	1300	0.120	0.8	7.5	7.5	EEUTA1J221S()	100	250
	330	16	25	1660	0.070	0.8	7.5	7.5	EEUTA1J331()	100	250
		18	20	1760	0.077	0.8	7.5	7.5	EEUTA1J331S()	100	250
	470	16	31.5	2055	0.060	0.8	7.5		EEUTA1J471	100	
		18	25	1990	0.060	0.8	7.5	7.5	EEUTA1J471S()	100	250

· When requesting taped product, please put the letter "B" between the "()". Lead wire pitch *B=5 mm, 7.5 mm.

· Please refer to the page of "Taping dimensions".

Radial Lead Type

Series: **FC** Type: **A**



Features

- Endurance : 105 °C 1000 h to 5000 h
- Low impedance
- RoHS compliant

Specifications

Category temp. range	-55 °C to +105 °C									
Rated voltage range	6.3 V.DC to 100 V.DC									
Capacitance range	2.2 μF to 15000 μF									
Capacitance tolerance	±20 % (120 Hz/+20°C)									
Leakage current	$I \leq 0.01 CV$ or 3 (μA) After 2 minutes (Whichever is greater)									
Dissipation factor (tan δ)	V. DC	6.3	10	16	25	35	50	63	100	(120 Hz/+20 °C)
	tan δ	0.22	0.19	0.16	0.14	0.12	0.1	0.08	0.07	
Endurance	After following life test with DC voltage and +105 °C±2 °C ripple current value applied (The sum of DC and ripple peak voltage shall not exceed the rated working voltage)when the capacitors are restored to 20 °C, the capacitors shall meet the limits specified bellow. Duration : φ4 to φ6.3 : 1000 h, φ8 : 2000 h, φ10 : 3000 h, φ12.5 to φ18 : 5000 h									
	Capacitance change	Within ±20 % of the initial value								
	tan δ	≤ 200 % of the initial limit								
	DC leakage current	Within the initial limit								
Shelf life	After storage for 1000 hours at +105 °C±2 °C with no voltage applied and then being stabilized at +20 °C, capacitors shall meet the limits specified in Endurance. (With voltage treatment)									
AEC-Q200	AEC-Q200 compliant									

Frequency correction factor for ripple current

Rated voltage (V.DC)	Capacitance (μF)	Frequency (Hz)				
		60	120	1 k	10 k	100 k
6.3 to 100	2.2 to 330	0.55	0.65	0.85	0.90	1.00
	390 to 1000	0.70	0.75	0.90	0.95	1.00
	1200 to 2200	0.75	0.80	0.90	0.95	1.00
	2700 to 15000	0.80	0.85	0.95	1.00	1.00

Dimensions

$\phi D \leq 8$ $\phi 10 \leq$

$\phi D \pm 0.5$ $F \pm 0.5$ $\phi D \pm 0.5$

* $L \leq 16$: $L \pm 1.0$ (φ8x15, φ16x15, φ18x15 : $L \pm 1.5$)
 $L \geq 20$: $L \pm 2.0$

φD	$L \geq 11$								$L = 7$			
	4	5	6.3	8	10	12.5	16	18	4	5	6.3	
L						15 to 25	30 to 40					
φd	0.45	0.5	0.5	0.6	0.6	0.6	0.8	0.8	0.8	0.45	0.45	0.45
F	1.5	2.0	2.5	3.5	5.0	5.0	5.0	7.5	7.5	1.5	2.0	2.5

Unit : mm

Case size/ Impedance/ Ripple current

Rated voltage (V.DC)	6.3 to 35			50			63			100		
	Impedance (Ω)/(100 kHz)		Ripple current (mA r.m.s) /(100 kHz)	Impedance (Ω)/(100 kHz)		Ripple current (mA r.m.s) /(100 kHz)	Impedance (Ω)/(100 kHz)		Ripple current (mA r.m.s) /(100 kHz)	Impedance (Ω)/(100 kHz)		Ripple current (mA r.m.s) /(100 kHz)
	20°C	-10°C		20°C	-10°C		20°C	-10°C		20°C	-10°C	
Case size (mm)(φD×L)												
4 × 7	2.00	5.00	65									
5 × 7	0.950	2.40	120									
6.3 × 7	0.450	1.20	200									
5 × 11	0.800	1.60	175	*	*	*	2.00	4.00	145	4.10	8.20	80
6.3 × 11.2	0.350	0.700	290	0.600	1.20	260	1.00	2.00	240	1.80	3.60	114
8 × 11.5	0.117	0.234	555	0.234	0.468	485	0.342	0.684	405	0.680	1.36	260
8 × 15	0.085	0.170	730	0.155	0.310	635	0.230	0.460	535	0.450	0.900	340
8 × 20	0.065	0.130	995	0.120	0.240	860	0.178	0.356	690	0.330	0.660	455
10 × 12.5	0.090	0.180	755	0.162	0.324	615	0.256	0.512	535	0.530	1.060	306
10 × 16	0.068	0.136	1050	0.119	0.238	850	0.194	0.388	600	0.360	0.720	400
10 × 20	0.052	0.104	1220	0.090	0.180	1030	0.147	0.294	885	0.240	0.480	463
10 × 25	0.045	0.090	1440	0.082	0.164	1200	0.130	0.260	1050	0.210	0.420	599
10 × 30	0.035	0.070	1815	0.060	0.120	1610	0.090	0.180	1300	0.150	0.300	698
12.5 × 15	0.065	0.130	1205	0.110	0.220	1150	0.150	0.300	1020	0.230	0.460	511
12.5 × 20	0.038	0.076	1655	0.063	0.126	1480	0.085	0.170	1285	0.180	0.360	671
12.5 × 25	0.030	0.060	1945	0.050	0.100	1832	0.070	0.140	1720	0.110	0.220	807
12.5 × 30	0.025	0.050	2310	0.040	0.080	2215	0.055	0.110	2090	0.098	0.196	937
12.5 × 35	0.022	0.044	2510	0.034	0.068	2285	0.047	0.094	2265	0.087	0.174	1040
12.5 × 40	0.018	0.036	2655	0.030	0.060	2590	0.042	0.084	2560	0.072	0.144	1130
16 × 15	0.043	0.086	1690	0.080	0.160	1610	0.090	0.180	1410	0.140	0.280	793
16 × 20	0.029	0.058	2205	0.048	0.096	1835	0.059	0.118	1765	0.110	0.220	995
16 × 25	0.022	0.044	2555	0.034	0.068	2235	0.050	0.100	2160	0.089	0.178	1170
16 × 31.5	0.018	0.036	3010	0.028	0.056	2700	0.043	0.086	2670	0.062	0.124	1520
16 × 35.5	0.016	0.032	3150	0.025	0.050	2790	0.036	0.072	2770	0.053	0.106	1730
16 × 40	0.015	0.030	3360	0.023	0.046	2845	0.030	0.060	2825	0.047	0.094	1920
18 × 15	0.038	0.076	2000	0.068	0.136	1900	0.086	0.172	1690	0.120	0.240	917
18 × 20	0.028	0.056	2490	0.042	0.084	2420	0.055	0.110	2290	0.080	0.160	1230
18 × 25	0.020	0.040	2740	0.029	0.058	2610	0.043	0.086	2585	0.070	0.140	1420
18 × 31.5	0.016	0.032	3635	0.025	0.050	3000	0.032	0.064	2950	0.062	0.124	1600
18 × 35.5	0.015	0.030	3680	0.023	0.046	3100	0.030	0.060	3095	0.041	0.082	1770
18 × 40	0.014	0.028	3735	—	—	—	0.025	0.050	3205	0.036	0.072	2300

*

Case size (mm) (φ D×L)	Capacitance (μF)	Impedance (Ω)/(100 kHz)		Ripple current (mA r.m.s)(100 kHz)
		20°C	-10°C	
5 × 11	2.2	1.80	3.60	45
	3.3	1.30	2.60	65
	4.7	1.30	2.60	95
	10	1.30	2.60	125
	12	1.30	2.60	135
	15	1.30	2.60	145
	18	1.30	2.60	155
	22	1.30	2.60	155

Characteristics list

Endurance : 105 °C φ4 to φ6.3=1000 h, φ8=2000 h, φ10=3000 h, φ12.5 to φ18=5000 h

Rated vol. (V.DC)	Cap. (±20 %) (μF)	Case size (mm)		Specification			Lead length(mm)				Part No.	Min. Packaging Q'ty	
		φD	L	Ripple current *1 (mA r.m.s)	Impedance *2 (Ω)	Endurance (hours)	Lead dia. (φd)	Lead space				Straight leads (pcs)	Taping (pcs)
								Straight ht	Taping *B	Taping *H			
6.3	27	4	7	65	2.000	1000	0.45	1.5	5.0	2.5	EEAFC0J270()	200	2000
	56	5	7	120	0.950	1000	0.45	2.0	5.0	2.5	EEAFC0J560()	200	2000
	100	5	11	175	0.800	1000	0.50	2.0	5.0	2.5	EEUFC0J101()	200	2000
	120	6.3	7	200	0.450	1000	0.45	2.5	5.0	2.5	EEAFC0J121()	200	2000
	220	6.3	11.2	290	0.350	1000	0.50	2.5	5.0	2.5	EEUFC0J221()	200	2000
	270	6.3	11.2	290	0.350	1000	0.50	2.5	5.0	2.5	EEUFC0J271()	200	2000
	330	6.3	11.2	290	0.350	1000	0.50	2.5	5.0	2.5	EEUFC0J331S()	200	2000
	390	8	11.5	555	0.117	2000	0.60	3.5	5.0		EEUFC0J391()	200	1000
	470	8	11.5	555	0.117	2000	0.60	3.5	5.0		EEUFC0J471()	200	1000
	560	8	11.5	555	0.117	2000	0.60	3.5	5.0		EEUFC0J561()	200	1000
	820	8	15	730	0.085	2000	0.60	3.5	5.0		EEUFC0J821L()	200	1000
		10	12.5	755	0.090	3000	0.60	5.0	5.0		EEUFC0J821()	200	500
	1000	10	12.5	755	0.090	3000	0.60	5.0	5.0		EEUFC0J102()	200	500
	1200	8	20	995	0.065	2000	0.60	3.5	5.0		EEUFC0J122L()	200	1000
		10	16	1050	0.068	3000	0.60	5.0	5.0		EEUFC0J122()	200	500
	1500	10	20	1220	0.052	3000	0.60	5.0	5.0		EEUFC0J152()	200	500
		12.5	15	1205	0.065	5000	0.60	5.0	5.0		EEUFC0J152S()	200	500
	1800	10	25	1440	0.045	3000	0.60	5.0	5.0		EEUFC0J182()	200	500
	2200	10	25	1440	0.045	3000	0.60	5.0	5.0		EEUFC0J222()	200	500
		16	15	1690	0.043	5000	0.80	7.5	7.5		EEUFC0J222S()	100	250
	2700	10	30	1815	0.035	3000	0.60	5.0			EEUFC0J272L	100	
		12.5	20	1655	0.038	5000	0.60	5.0	5.0		EEUFC0J272()	200	500
		16	15	1690	0.043	5000	0.80	7.5	7.5		EEUFC0J272S()	100	250
	3300	12.5	20	1655	0.038	5000	0.60	5.0	5.0		EEUFC0J332()	200	500
		18	15	2000	0.038	5000	0.80	7.5	7.5		EEUFC0J332S()	100	250
	3900	12.5	25	1945	0.030	5000	0.60	5.0	5.0		EEUFC0J392()	200	500
	4700	12.5	30	2310	0.025	5000	0.80	5.0			EEUFC0J472	100	
		16	20	2205	0.029	5000	0.80	7.5	7.5		EEUFC0J472S()	100	250
	5600	12.5	35	2510	0.022	5000	0.80	5.0			EEUFC0J562L	100	
		16	20	2205	0.029	5000	0.80	7.5	7.5		EEUFC0J562()	100	250
6800	12.5	40	2655	0.018	5000	0.80	5.0			EEUFC0J682L	100		
	16	25	2555	0.022	5000	0.80	7.5	7.5		EEUFC0J682()	100	250	
	18	20	2490	0.028	5000	0.80	7.5	7.5		EEUFC0J682S()	100	250	
8200	16	31.5	3010	0.018	5000	0.80	7.5			EEUFC0J822	100		
10000	16	35.5	3150	0.016	5000	0.80	7.5			EEUFC0J103	100		
	18	25	2740	0.020	5000	0.80	7.5	7.5		EEUFC0J103S()	100	250	
12000	16	40	3360	0.015	5000	0.80	7.5			EEUFC0J123L	100		
	18	31.5	3635	0.016	5000	0.80	7.5			EEUFC0J123	50		
15000	18	35.5	3680	0.015	5000	0.80	7.5			EEUFC0J153	50		

*1: Ripple current (100 kHz / +105 °C)

*2: Impedance (100 kHz / +20 °C)

- When requesting taped product, please put the letter "B" or "H" between the "()". Lead wire pitch *B=5 mm, 7.5 mm, H=2.5 mm.
- Please refer to the page of "Taping dimensions".

Characteristics list

Endurance : 105 °C φ4 to φ6.3=1000 h, φ8=2000 h, φ10=3000 h, φ12.5 to φ18=5000 h

Rated vol. (V.DC)	Cap. (±20 %) (μF)	Case size (mm)		Specification			Lead length(mm)				Part No.	Min. Packaging Q'ty	
		φD	L	Ripple current *1 (mA r.m.s)	Impedance *2 (Ω)	Endurance (hours)	Lead dia. (φd)	Lead space				Straight leads (pcs)	Taping (pcs)
								Straight ht	Taping *B	Taping *H			
10	22	4	7	65	2.000	1000	0.45	1.5	5.0	2.5	EEAFC1A220()	200	2000
	39	5	7	120	0.950	1000	0.45	2.0	5.0	2.5	EEAFC1A390()	200	2000
	82	5	11	175	0.800	1000	0.50	2.0	5.0	2.5	EEUFC1A820()	200	2000
		6.3	7	200	0.450	1000	0.45	2.5	5.0	2.5	EEAFC1A820()	200	2000
	100	5	11	175	0.800	1000	0.50	2.0	5.0	2.5	EEUFC1A101S()	200	2000
	150	6.3	11.2	290	0.350	1000	0.50	2.5	5.0	2.5	EEUFC1A151()	200	2000
	180	6.3	11.2	290	0.350	1000	0.50	2.5	5.0	2.5	EEUFC1A181()	200	2000
	220	6.3	11.2	290	0.350	1000	0.50	2.5	5.0	2.5	EEUFC1A221S()	200	2000
	330	8	11.5	555	0.117	2000	0.60	3.5	5.0		EEUFC1A331()	200	1000
	390	8	11.5	555	0.117	2000	0.60	3.5	5.0		EEUFC1A391()	200	1000
	470	8	11.5	555	0.117	2000	0.60	3.5	5.0		EEUFC1A471()	200	1000
	560	10	12.5	755	0.090	3000	0.60	5.0	5.0		EEUFC1A561()	200	500
	680	8	15	730	0.085	2000	0.60	3.5	5.0		EEUFC1A681L()	200	1000
		10	12.5	755	0.090	3000	0.60	5.0	5.0		EEUFC1A681()	200	500
	820	10	16	1050	0.068	3000	0.60	5.0	5.0		EEUFC1A821()	200	500
	1000	8	20	995	0.065	2000	0.60	3.5	5.0		EEUFC1A102L()	200	1000
		10	16	1050	0.068	3000	0.60	5.0	5.0		EEUFC1A102()	200	500
	1200	10	20	1220	0.052	3000	0.60	5.0	5.0		EEUFC1A122()	200	500
		12.5	15	1205	0.065	5000	0.60	5.0	5.0		EEUFC1A122S()	200	500
	1500	10	25	1440	0.045	3000	0.60	5.0	5.0		EEUFC1A152()	200	500
	1800	12.5	20	1655	0.038	5000	0.60	5.0	5.0		EEUFC1A182()	200	500
		16	15	1690	0.043	5000	0.80	7.5	7.5		EEUFC1A182S()	100	250
	2200	10	30	1815	0.035	3000	0.60	5.0			EEUFC1A222L	100	
		12.5	20	1655	0.038	5000	0.60	5.0	5.0		EEUFC1A222()	200	500
	2700	12.5	25	1945	0.030	5000	0.60	5.0	5.0		EEUFC1A272()	200	500
		18	15	2000	0.038	5000	0.80	7.5	7.5		EEUFC1A272S()	100	250
	3300	12.5	30	2310	0.025	5000	0.80	5.0			EEUFC1A332	100	
		16	20	2205	0.029	5000	0.80	7.5	7.5		EEUFC1A332S()	100	250
	3900	12.5	35	2510	0.022	5000	0.80	5.0			EEUFC1A392L	100	
		16	20	2205	0.029	5000	0.80	7.5	7.5		EEUFC1A392()	100	250
4700	12.5	40	2655	0.018	5000	0.80	5.0			EEUFC1A472L	100		
	16	25	2555	0.022	5000	0.80	7.5	7.5		EEUFC1A472()	100	250	
5600	16	25	2555	0.022	5000	0.80	7.5	7.5		EEUFC1A562()	100	250	
	18	20	2490	0.028	5000	0.80	7.5	7.5		EEUFC1A562S()	100	250	
6800	16	31.5	3010	0.018	5000	0.80	7.5			EEUFC1A682	100		
	18	25	2740	0.020	5000	0.80	7.5	7.5		EEUFC1A682S()	100	250	
8200	16	35.5	3150	0.016	5000	0.80	7.5			EEUFC1A822L	100		
	18	31.5	3635	0.016	5000	0.80	7.5			EEUFC1A822	50		
10000	18	35.5	3680	0.015	5000	0.80	7.5			EEUFC1A103	50		
12000	18	40	3735	0.014	5000	0.80	7.5			EEUFC1A123	50		

*1: Ripple current (100 kHz / +105 °C)

*2: Impedance (100 kHz / +20 °C)

• When requesting taped product, please put the letter "B" or "H" between the "()". Lead wire pitch

*B=5 mm, 7.5 mm, H=2.5 mm.

• Please refer to the page of "Taping dimensions".

Characteristics list

Endurance : 105 °C φ4 to φ6.3=1000 h, φ8=2000 h, φ10=3000 h, φ12.5 to φ18=5000 h

Rated vol. (V.DC)	Cap. (±20 %) (μF)	Case size (mm)		Specification			Lead length(mm)				Part No.	Min. Packaging Q'ty	
		φD	L	Ripple current *1 (mA r.m.s)	Impedance *2 (Ω)	Endurance (hours)	Lead dia. (φd)	Lead space				Straight leads (pcs)	Taping (pcs)
								Straight ht	Taping *B	Taping *H			
16	15	4	7	65	2.000	1000	0.45	1.5	5.0	2.5	EEAFC1C150()	200	2000
	27	5	7	120	0.950	1000	0.45	2.0	5.0	2.5	EEAFC1C270()	200	2000
	47	5	11	175	0.800	1000	0.50	2.0	5.0	2.5	EEUFC1C470()	200	2000
	56	5	11	175	0.800	1000	0.50	2.0	5.0	2.5	EEUFC1C560()	200	2000
		6.3	7	200	0.450	1000	0.45	2.5	5.0	2.5	EEAFC1C560()	200	2000
	68	5	11	175	0.800	1000	0.50	2.0	5.0	2.5	EEUFC1C680()	200	2000
	100	6.3	11.2	290	0.350	1000	0.50	2.5	5.0	2.5	EEUFC1C101()	200	2000
	120	6.3	11.2	290	0.350	1000	0.50	2.5	5.0	2.5	EEUFC1C121()	200	2000
	220	8	11.5	555	0.117	2000	0.60	3.5	5.0		EEUFC1C221()	200	1000
	270	8	11.5	555	0.117	2000	0.60	3.5	5.0		EEUFC1C271()	200	1000
	330	8	11.5	555	0.117	2000	0.60	3.5	5.0		EEUFC1C331()	200	1000
	390	10	12.5	755	0.090	3000	0.60	5.0	5.0		EEUFC1C391()	200	500
	470	8	15	730	0.085	2000	0.60	3.5	5.0		EEUFC1C471L()	200	1000
		10	12.5	755	0.090	3000	0.60	5.0	5.0		EEUFC1C471()	200	500
	560	10	16	1050	0.068	3000	0.60	5.0	5.0		EEUFC1C561()	200	500
	680	8	20	995	0.065	2000	0.60	3.5	5.0		EEUFC1C681L()	200	1000
		10	16	1050	0.068	3000	0.60	5.0	5.0		EEUFC1C681()	200	500
	820	10	20	1220	0.052	3000	0.60	5.0	5.0		EEUFC1C821()	200	500
		12.5	15	1205	0.065	5000	0.60	5.0	5.0		EEUFC1C821S()	200	500
	1000	10	20	1220	0.052	3000	0.60	5.0	5.0		EEUFC1C102S()	200	500
		10	25	1440	0.045	3000	0.60	5.0	5.0		EEUFC1C102()	200	500
	1200	10	25	1440	0.045	3000	0.60	5.0	5.0		EEUFC1C122()	200	500
		16	15	1690	0.043	5000	0.80	7.5	7.5		EEUFC1C122S()	100	250
	1500	10	30	1815	0.035	3000	0.60	5.0			EEUFC1C152L	100	
		12.5	20	1655	0.038	5000	0.60	5.0	5.0		EEUFC1C152()	200	500
		16	15	1690	0.043	5000	0.80	7.5	7.5		EEUFC1C152S()	100	250
	1800	12.5	25	1945	0.030	5000	0.60	5.0	5.0		EEUFC1C182()	200	500
		18	15	2000	0.038	5000	0.80	7.5	7.5		EEUFC1C182S()	100	250
	2200	12.5	25	1945	0.030	5000	0.60	5.0	5.0		EEUFC1C222()	200	500
		16	20	2205	0.029	5000	0.80	7.5	7.5		EEUFC1C222S()	100	250
	2700	12.5	30	2310	0.025	5000	0.80	5.0			EEUFC1C272L	100	
		16	20	2205	0.029	5000	0.80	7.5	7.5		EEUFC1C272()	100	250
3300	12.5	35	2510	0.022	5000	0.80	5.0			EEUFC1C332	100		
	18	20	2490	0.028	5000	0.80	7.5	7.5		EEUFC1C332S()	100	250	
3900	16	25	2555	0.022	5000	0.80	7.5	7.5		EEUFC1C392()	100	250	
	18	20	2490	0.028	5000	0.80	7.5	7.5		EEUFC1C392S()	100	250	
4700	16	31.5	3010	0.018	5000	0.80	7.5			EEUFC1C472	100		
	18	25	2740	0.020	5000	0.80	7.5	7.5		EEUFC1C472S()	100	250	
5600	16	35.5	3150	0.016	5000	0.80	7.5			EEUFC1C562L	100		
	18	31.5	3635	0.016	5000	0.80	7.5			EEUFC1C562	50		
6800	16	40	3360	0.015	5000	0.80	7.5			EEUFC1C682	100		
8200	18	35.5	3680	0.015	5000	0.80	7.5			EEUFC1C822	50		

*1: Ripple current (100 kHz / +105 °C)

*2: Impedance (100 kHz / +20 °C)

• When requesting taped product, please put the letter "B" or "H" between the "()". Lead wire pitch *B=5 mm, 7.5 mm, H=2.5 mm.

• Please refer to the page of "Taping dimensions".

Characteristics list

Endurance : 105 °C φ4 to φ6.3=1000 h, φ8=2000 h, φ10=3000 h, φ12.5 to φ18=5000 h

Rated vol. (V.DC)	Cap. (±20 %) (μF)	Case size (mm)		Specification			Lead length(mm)				Part No.	Min. Packaging Q'ty	
		φD	L	Ripple current *1 (mA r.m.s)	Impedance *2 (Ω)	Endurance (hours)	Lead dia. (φd)	Lead space				Straight leads (pcs)	Taping (pcs)
								Straight ht	Taping *B	Taping *H			
25	10	4	7	65	2.000	1000	0.45	1.5	5.0	2.5	EEAFC1E100()	200	2000
	22	5	7	120	0.950	1000	0.45	2.0	5.0	2.5	EEAFC1E220()	200	2000
	39	5	11	175	0.800	1000	0.50	2.0	5.0	2.5	EEUFC1E390()	200	2000
		6.3	7	200	0.450	1000	0.45	2.5	5.0	2.5	EEAFC1E390()	200	2000
	47	5	11	175	0.800	1000	0.50	2.0	5.0	2.5	EEUFC1E470()	200	2000
	82	6.3	11.2	290	0.350	1000	0.50	2.5	5.0	2.5	EEUFC1E820()	200	2000
	100	6.3	11.2	290	0.350	1000	0.50	2.5	5.0	2.5	EEUFC1E101S()	200	2000
	180	8	11.5	555	0.117	2000	0.60	3.5	5.0		EEUFC1E181()	200	1000
	220	8	11.5	555	0.117	2000	0.60	3.5	5.0		EEUFC1E221()	200	1000
	270	10	12.5	755	0.090	3000	0.60	5.0	5.0		EEUFC1E271()	200	500
	330	8	15	730	0.085	2000	0.60	3.5	5.0		EEUFC1E331L()	200	1000
		10	12.5	755	0.090	3000	0.60	5.0	5.0		EEUFC1E331()	200	500
	390	10	16	1050	0.068	3000	0.60	5.0	5.0		EEUFC1E391()	200	500
	470	8	20	995	0.065	2000	0.60	3.5	5.0		EEUFC1E471L()	200	1000
		10	16	1050	0.068	3000	0.60	5.0	5.0		EEUFC1E471()	200	500
	560	10	20	1220	0.052	3000	0.60	5.0	5.0		EEUFC1E561()	200	500
		12.5	15	1205	0.065	5000	0.60	5.0	5.0		EEUFC1E561S()	200	500
	680	10	20	1220	0.052	3000	0.60	5.0	5.0		EEUFC1E681()	200	500
	820	10	25	1440	0.045	3000	0.60	5.0	5.0		EEUFC1E821()	200	500
		12.5	20	1655	0.038	5000	0.60	5.0	5.0		EEUFC1E821S()	200	500
	1000	10	30	1815	0.035	3000	0.60	5.0			EEUFC1E102L	100	
		12.5	20	1655	0.038	5000	0.60	5.0	5.0		EEUFC1E102()	200	500
		16	15	1690	0.043	5000	0.80	7.5	7.5		EEUFC1E102S()	100	250
	1200	12.5	25	1945	0.030	5000	0.60	5.0	5.0		EEUFC1E122()	200	500
		18	15	2000	0.038	5000	0.80	7.5	7.5		EEUFC1E122S()	100	250
	1500	12.5	25	1945	0.030	5000	0.60	5.0	5.0		EEUFC1E152()	200	500
		16	20	2205	0.029	5000	0.80	7.5	7.5		EEUFC1E152S()	100	250
	1800	12.5	30	2310	0.025	5000	0.80	5.0			EEUFC1E182L	100	
		16	20	2205	0.029	5000	0.80	7.5	7.5		EEUFC1E182()	100	250
	2200	12.5	35	2510	0.022	5000	0.80	5.0			EEUFC1E222	100	
		18	20	2490	0.028	5000	0.80	7.5	7.5		EEUFC1E222S()	100	250
	2700	16	25	2555	0.022	5000	0.80	7.5	7.5		EEUFC1E272()	100	250
3300	16	31.5	3010	0.018	5000	0.80	7.5			EEUFC1E332	100		
	18	25	2740	0.020	5000	0.80	7.5	7.5		EEUFC1E332S()	100	250	
3900	16	35.5	3150	0.016	5000	0.80	7.5			EEUFC1E392L	100		
	18	31.5	3635	0.016	5000	0.80	7.5			EEUFC1E392	50		
4700	18	35.5	3680	0.015	5000	0.80	7.5			EEUFC1E472	50		
5600	18	40	3735	0.014	5000	0.80	7.5			EEUFC1E562	50		

*1: Ripple current (100 kHz / +105 °C)

*2: Impedance (100 kHz / +20 °C)

• When requesting taped product, please put the letter "B" or "H" between the "()". Lead wire pitch

*B=5 mm, 7.5 mm, H=2.5 mm.

• Please refer to the page of "Taping dimensions".

Characteristics list

Endurance : 105 °C φ4 to φ6.3=1000 h, φ8=2000 h, φ10=3000 h, φ12.5 to φ18=5000 h

Rated vol. (V.DC)	Cap. (±20 %) (μF)	Case size (mm)		Specification			Lead length(mm)				Part No.	Min. Packaging Q'ty	
		φD	L	Ripple current *1 (mA r.m.s)	Impedance *2 (Ω)	Endurance (hours)	Lead dia. (φd)	Lead space				Straight leads (pcs)	Taping (pcs)
								Straight ht	Taping *B	Taping *H			
35	6.8	4	7	65	2.000	1000	0.45	1.5	5.0	2.5	EEAFC1V6R8()	200	2000
	12	5	7	120	0.950	1000	0.45	2.0	5.0	2.5	EEAFC1V120()	200	2000
	22	5	11	175	0.800	1000	0.50	2.0	5.0	2.5	EEUFC1V220()	200	2000
	27	5	11	175	0.800	1000	0.50	2.0	5.0	2.5	EEUFC1V270()	200	2000
		6.3	7	200	0.450	1000	0.45	2.5	5.0	2.5	EEAFC1V270()	200	2000
	33	5	11	175	0.080	1000	0.50	2.0	5.0	2.5	EEUFC1V330()	200	2000
	47	6.3	11.2	290	0.350	1000	0.50	2.5	5.0	2.5	EEUFC1V470()	200	2000
	56	6.3	11.2	290	0.350	1000	0.50	2.5	5.0	2.5	EEUFC1V560()	200	2000
	68	6.3	11.2	290	0.350	1000	0.50	2.5	5.0	2.5	EEUFC1V680()	200	2000
	100	8	11.5	555	0.117	2000	0.60	3.5	5.0		EEUFC1V101()	200	1000
	120	8	11.5	555	0.117	2000	0.60	3.5	5.0		EEUFC1V121()	200	1000
	150	8	11.5	555	0.117	2000	0.60	3.5	5.0		EEUFC1V151()	200	1000
	180	10	12.5	755	0.090	3000	0.60	5.0	5.0		EEUFC1V181()	200	500
	220	8	15	730	0.085	2000	0.60	3.5	5.0		EEUFC1V221L()	200	1000
		10	12.5	755	0.090	3000	0.60	5.0	5.0		EEUFC1V221()	200	500
	270	10	16	1050	0.068	3000	0.60	5.0	5.0		EEUFC1V271()	200	500
	330	8	20	995	0.065	2000	0.60	3.5	5.0		EEUFC1V331L()	200	1000
		10	16	1050	0.068	3000	0.60	5.0	5.0		EEUFC1V331()	200	500
	390	10	20	1220	0.052	3000	0.60	5.0	5.0		EEUFC1V391()	200	500
		12.5	15	1205	0.065	5000	0.60	5.0	5.0		EEUFC1V391S()	200	500
	470	10	20	1220	0.052	3000	0.60	5.0	5.0		EEUFC1V471()	200	500
	560	10	25	1440	0.045	3000	0.60	5.0	5.0		EEUFC1V561()	200	500
		12.5	20	1655	0.038	5000	0.60	5.0	5.0		EEUFC1V561S()	200	500
	680	10	30	1815	0.035	3000	0.60	5.0			EEUFC1V681L	100	
		12.5	20	1655	0.038	5000	0.60	5.0	5.0		EEUFC1V681()	200	500
		16	15	1690	0.043	5000	0.80	7.5	7.5		EEUFC1V681S()	100	250
	820	12.5	25	1945	0.030	5000	0.60	5.0	5.0		EEUFC1V821L()	200	500
		18	15	2000	0.038	5000	0.80	7.5	7.5		EEUFC1V821()	100	250
	1000	12.5	25	1945	0.030	5000	0.60	5.0	5.0		EEUFC1V102()	200	500
		16	20	2205	0.029	5000	0.80	7.5	7.5		EEUFC1V102S()	100	250
	1200	12.5	30	2310	0.025	5000	0.80	5.0			EEUFC1V122L	100	
		16	20	2205	0.029	5000	0.80	7.5	7.5		EEUFC1V122()	100	250
	1500	12.5	35	2510	0.022	5000	0.80	5.0			EEUFC1V152L	100	
		16	25	2555	0.022	5000	0.80	7.5	7.5		EEUFC1V152()	100	250
		18	20	2490	0.028	5000	0.80	7.5	7.5		EEUFC1V152S()	100	250
1800	12.5	40	2655	0.018	5000	0.80	5.0			EEUFC1V182L	100		
	16	25	2555	0.022	5000	0.80	7.5	7.5		EEUFC1V182()	100	250	
	18	20	2490	0.028	5000	0.80	7.5	7.5		EEUFC1V182S()	100	250	
2200	16	31.5	3010	0.018	5000	0.80	7.5			EEUFC1V222	100		
	18	25	2740	0.020	5000	0.80	7.5	7.5		EEUFC1V222S()	100	250	
2700	16	35.5	3150	0.016	5000	0.80	7.5			EEUFC1V272L	100		
	18	31.5	3635	0.016	5000	0.80	7.5			EEUFC1V272	50		
3300	18	35.5	3680	0.015	5000	0.80	7.5			EEUFC1V332	50		
3900	18	40	3735	0.014	5000	0.80	7.5			EEUFC1V392	50		

*1: Ripple current (100 kHz / +105 °C)

*2: Impedance (100 kHz / +20 °C)

- When requesting taped product, please put the letter "B" or "H" between the "()". Lead wire pitch *B=5 mm, 7.5 mm, H=2.5 mm.
- Please refer to the page of "Taping dimensions".

Characteristics list

Endurance : 105 °C φ4 to φ6.3=1000 h, φ8=2000 h, φ10=3000 h, φ12.5 to φ18=5000 h

Rated vol. (V.DC)	Cap. (±20 %) (μF)	Case size (mm)		Specification			Lead length(mm)			Part No.	Min. Packaging Q'ty		
		φD	L	Ripple current *1 (mA r.m.s)	Impedance *2 (Ω)	Endurance (hours)	Lead dia. (φd)	Lead space			Straight leads (pcs)	Taping (pcs)	
								Straight ht	Taping *B				Taping *H
50	2.2	5	11	45	1.800	1000	0.50	2.0	5.0	2.5	EEUFC1H2R2()	200	2000
	3.3	5	11	65	1.300	1000	0.50	2.0	5.0	2.5	EEUFC1H3R3()	200	2000
	4.7	5	11	95	1.300	1000	0.50	2.0	5.0	2.5	EEUFC1H4R7()	200	2000
	10	5	11	125	1.300	1000	0.50	2.0	5.0	2.5	EEUFC1H100L()	200	2000
	12	5	11	135	1.300	1000	0.50	2.0	5.0	2.5	EEUFC1H120()	200	2000
	15	5	11	145	1.300	1000	0.50	2.0	5.0	2.5	EEUFC1H150()	200	2000
	18	5	11	155	1.300	1000	0.50	2.0	5.0	2.5	EEUFC1H180()	200	2000
	22	5	11	155	1.300	1000	0.50	2.0	5.0	2.5	EEUFC1H220()	200	2000
	33	6.3	11.2	260	0.600	1000	0.50	2.5	5.0	2.5	EEUFC1H330()	200	2000
	39	6.3	11.2	260	0.600	1000	0.50	2.5	5.0	2.5	EEUFC1H390()	200	2000
	47	6.3	11.2	260	0.600	1000	0.50	2.5	5.0	2.5	EEUFC1H470()	200	2000
	68	8	11.5	485	0.234	2000	0.60	3.5	5.0		EEUFC1H680()	200	1000
	82	8	11.5	485	0.234	2000	0.60	3.5	5.0		EEUFC1H820()	200	1000
	100	10	12.5	615	0.162	3000	0.60	5.0	5.0		EEUFC1H101()	200	500
	120	8	15	635	0.155	2000	0.60	3.5	5.0		EEUFC1H121L()	200	1000
		10	12.5	615	0.162	3000	0.60	5.0	5.0		EEUFC1H121()	200	500
	150	10	16	850	0.119	3000	0.60	5.0	5.0		EEUFC1H151()	200	500
	180	8	20	860	0.120	2000	0.60	3.5	5.0		EEUFC1H181L()	200	1000
		10	16	850	0.119	3000	0.60	5.0	5.0		EEUFC1H181()	200	500
	220	10	20	1030	0.090	3000	0.60	5.0	5.0		EEUFC1H221()	200	500
		12.5	15	1150	0.110	5000	0.60	5.0	5.0		EEUFC1H221S()	200	500
	270	10	25	1200	0.082	3000	0.60	5.0	5.0		EEUFC1H271()	200	500
	330	10	30	1610	0.060	3000	0.60	5.0			EEUFC1H331L	100	
		12.5	20	1480	0.063	5000	0.60	5.0	5.0		EEUFC1H331()	200	500
	390	12.5	20	1480	0.063	5000	0.60	5.0	5.0		EEUFC1H391()	200	500
		16	15	1610	0.080	5000	0.80	7.5	7.5		EEUFC1H391S()	100	250
	470	10	30	1610	0.060	3000	0.60	5.0			EEUFC1H471L	100	
		12.5	25	1832	0.050	5000	0.60	5.0	5.0		EEUFC1H471()	200	500
	560	12.5	25	1832	0.050	5000	0.60	5.0	5.0		EEUFC1H561()	200	500
		18	15	1900	0.068	5000	0.80	7.5	7.5		EEUFC1H561S()	100	250
680	12.5	30	2215	0.040	5000	0.80	5.0			EEUFC1H681L	100		
	16	20	1835	0.048	5000	0.80	7.5	7.5		EEUFC1H681()	100	250	
820	12.5	35	2285	0.034	5000	0.80	5.0			EEUFC1H821L	100		
	18	20	2420	0.042	5000	0.80	7.5	7.5		EEUFC1H821()	100	250	
1000	12.5	40	2590	0.030	5000	0.80	5.0			EEUFC1H102L	100		
	16	25	2235	0.034	5000	0.80	7.5	7.5		EEUFC1H102()	100	250	
1200	16	31.5	2700	0.028	5000	0.80	7.5			EEUFC1H122	100		
	18	25	2610	0.029	5000	0.80	7.5	7.5		EEUFC1H122S()	100	250	
1500	16	35.5	2790	0.025	5000	0.80	7.5			EEUFC1H152L	100		
1800	16	40	2845	0.023	5000	0.80	7.5			EEUFC1H182L	100		
	18	31.5	3000	0.025	5000	0.80	7.5			EEUFC1H182	50		
2200	18	35.5	3100	0.023	5000	0.80	7.5			EEUFC1H222	50		

*1: Ripple current (100 kHz / +105 °C)

*2: Impedance (100 kHz / +20 °C)

• When requesting taped product, please put the letter "B" or "H" between the "()". Lead wire pitch *B=5 mm, 7.5 mm, H=2.5 mm.

• Please refer to the page of "Taping dimensions".

Characteristics list

Endurance : 105 °C φ4 to φ6.3=1000 h, φ8=2000 h, φ10=3000 h, φ12.5 to φ18=5000 h

Rated vol. (V.DC)	Cap. (±20 %) (μF)	Case size (mm)		Specification			Lead length(mm)				Part No.	Min. Packaging Q'ty	
		φD	L	Ripple current *1 (mA r.m.s)	Impedance *2 (Ω)	Endurance (hours)	Lead dia. (φd)	Lead space				Straight leads (pcs)	Taping (pcs)
								Straight ht	Taping *B	Taping *H			
63	12	5	11	145	2.000	1000	0.50	2.0	5.0	2.5	EEUFC1J120()	200	2000
	22	6.3	11.2	240	1.000	1000	0.50	2.5	5.0	2.5	EEUFC1J220()	200	2000
	33	6.3	11.2	240	1.000	1000	0.50	2.5	5.0	2.5	EEUFC1J330()	200	2000
	47	8	11.5	405	0.342	2000	0.60	3.5	5.0		EEUFC1J470()	200	1000
	56	8	11.5	405	0.342	2000	0.60	3.5	5.0		EEUFC1J560()	200	1000
	68	8	11.5	405	0.342	2000	0.60	3.5	5.0		EEUFC1J680()	200	1000
	82	10	12.5	535	0.256	3000	0.60	5.0	5.0		EEUFC1J820()	200	500
	100	8	15	535	0.230	2000	0.60	3.5	5.0		EEUFC1J101L()	200	1000
		10	12.5	535	0.256	3000	0.60	5.0	5.0		EEUFC1J101()	200	500
	120	10	16	600	0.194	3000	0.60	5.0	5.0		EEUFC1J121()	200	500
	150	8	20	690	0.178	2000	0.60	3.5	5.0		EEUFC1J151()	200	1000
	180	10	20	885	0.147	3000	0.60	5.0	5.0		EEUFC1J181()	200	500
		12.5	15	1020	0.150	5000	0.60	5.0	5.0		EEUFC1J181S()	200	500
	220	10	20	885	0.147	3000	0.60	5.0	5.0		EEUFC1J221X()	200	500
		10	25	1050	0.130	3000	0.60	5.0	5.0		EEUFC1J221()	200	500
		12.5	20	1285	0.085	5000	0.60	5.0	5.0		EEUFC1J221S()	200	500
	270	16	15	1410	0.090	5000	0.80	7.5	7.5		EEUFC1J271()	100	250
	330	10	30	1300	0.090	3000	0.60	5.0			EEUFC1J331L	100	
		12.5	20	1285	0.085	5000	0.60	5.0	5.0		EEUFC1J331()	200	500
	390	12.5	25	1720	0.070	5000	0.60	5.0	5.0		EEUFC1J391()	200	500
		18	15	1690	0.086	5000	0.80	7.5	7.5		EEUFC1J391S()	100	250
	470	12.5	30	2090	0.055	5000	0.80	5.0			EEUFC1J471L	100	
		16	20	1765	0.059	5000	0.80	7.5	7.5		EEUFC1J471()	100	250
	560	16	25	2160	0.050	5000	0.80	7.5	7.5		EEUFC1J561()	100	250
	680	12.5	35	2265	0.047	5000	0.80	5.0			EEUFC1J681L	100	
		16	25	2160	0.050	5000	0.80	7.5	7.5		EEUFC1J681()	100	250
		18	20	2290	0.055	5000	0.80	7.5	7.5		EEUFC1J681S()	100	250
	820	12.5	40	2560	0.042	5000	0.80	5.0			EEUFC1J821L	100	
16		31.5	2670	0.043	5000	0.80	7.5			EEUFC1J821	100		
18		25	2585	0.043	5000	0.80	7.5	7.5		EEUFC1J821S()	100	250	
1000	16	31.5	2670	0.043	5000	0.80	7.5			EEUFC1J102U	100		
	16	35.5	2770	0.036	5000	0.80	7.5			EEUFC1J102	100		
1200	16	40	2825	0.030	5000	0.80	7.5			EEUFC1J122L	100		
	18	31.5	2950	0.032	5000	0.80	7.5			EEUFC1J122	50		
1500	18	35.5	3095	0.030	5000	0.80	7.5			EEUFC1J152	50		
1800	18	40	3205	0.025	5000	0.80	7.5			EEUFC1J182	50		

*1: Ripple current (100 kHz / +105 °C)

*2: Impedance (100 kHz / +20 °C)

• When requesting taped product, please put the letter "B" or "H" between the "()". Lead wire pitch

*B=5 mm, 7.5 mm, H=2.5 mm.

• Please refer to the page of "Taping dimensions".

Characteristics list

Endurance : 105 °C φ4 to φ6.3=1000 h, φ8=2000 h, φ10=3000 h, φ12.5 to φ18=5000 h

Rated vol. (V.DC)	Cap. (±20 %) (μF)	Case size (mm)		Specification			Lead length(mm)				Part No.	Min. Packaging Q'ty	
		φD	L	Ripple current *1 (mA r.m.s)	Impedance *2 (Ω)	Endurance (hours)	Lead dia. (φd)	Lead space				Straight leads (pcs)	Taping (pcs)
								Straight ht	Taping *B	Taping *H			
100	5.6	5	11	80	4.10	1000	0.5	2.0	5.0	2.5	EEUFC2A5R6()	200	2000
	12	6.3	11.2	114	1.80	1000	0.5	2.5	5.0	2.5	EEUFC2A120()	200	2000
	22	8	11.5	260	0.680	2000	0.6	3.5	5.0		EEUFC2A220()	200	1000
	33	8	15	340	0.450	2000	0.6	3.5	5.0		EEUFC2A330L()	200	1000
		10	12.5	306	0.530	3000	0.6	5.0	5.0		EEUFC2A330()	200	500
	39	8	20	455	0.330	2000	0.6	5.0	5.0		EEUFC2A390L()	200	1000
		10	16	400	0.360	3000	0.6	5.0	5.0		EEUFC2A390()	200	500
	47	10	20	463	0.240	3000	0.6	5.0	5.0		EEUFC2A470()	200	500
	56	10	20	463	0.240	3000	0.6	5.0	5.0		EEUFC2A560()	200	500
	68	10	25	599	0.210	3000	0.6	5.0	5.0		EEUFC2A680L()	200	500
		12.5	15	511	0.230	5000	0.6	5.0	5.0		EEUFC2A680()	200	500
	100	10	30	698	0.150	3000	0.6	5.0			EEUFC2A101L	100	
		12.5	20	671	0.180	5000	0.6	5.0	5.0		EEUFC2A101()	200	500
	120	16	15	793	0.140	5000	0.8	7.5	7.5		EEUFC2A121S()	100	250
	150	12.5	25	807	0.110	5000	0.6	5.0	5.0		EEUFC2A151()	200	500
		18	15	917	0.120	5000	0.8	7.5	7.5		EEUFC2A151S()	100	250
	180	12.5	30	937	0.098	5000	0.8	5.0			EEUFC2A181L	100	
		16	20	995	0.110	5000	0.8	7.5	7.5		EEUFC2A181()	100	250
	220	12.5	35	1040	0.087	5000	0.8	5.0			EEUFC2A221L	100	
		16	25	1170	0.089	5000	0.8	7.5	7.5		EEUFC2A221()	100	250
270	12.5	40	1130	0.072	5000	0.8	5.0			EEUFC2A271L	100		
	18	20	1230	0.080	5000	0.8	7.5	7.5		EEUFC2A271S()	100	250	
330	16	31.5	1520	0.062	5000	0.8	7.5			EEUFC2A331	100		
	18	25	1420	0.070	5000	0.8	7.5	7.5		EEUFC2A331S()	100	250	
390	16	35.5	1730	0.053	5000	0.8	7.5			EEUFC2A391L	100		
	18	31.5	1600	0.062	5000	0.8	7.5			EEUFC2A391	50		
470	16	40	1920	0.047	5000	0.8	7.5			EEUFC2A471	100		
560	18	35.5	1770	0.041	5000	0.8	7.5			EEUFC2A561	50		
680	18	40	2300	0.036	5000	0.8	7.5			EEUFC2A681	50		

*1: Ripple current (100 kHz / +105 °C)

*2: Impedance (100 kHz / +20 °C)

• When requesting taped product, please put the letter "B" or "H" between the "()". Lead wire pitch

*B=5 mm, 7.5 mm, H=2.5 mm.

• Please refer to the page of "Taping dimensions".