

**Advanced Power TOPLED**  
**Enhanced ThinFilm LED**  
**Lead (Pb) Free Product - RoHS Compliant**

**LA G6SP, LR G6SP, LY G6SP**



**Vorläufige Daten / Preliminary Data**

**Besondere Merkmale**

- **Gehäusetyp:** weißes P-LCC-6 Gehäuse, farbloser klarer Verguss
- **Besonderheit des Bauteils:** Punktlichtquelle mit hoher Lichtausbeute bei geringem Platzbedarf
- **Wellenlänge:** 625 nm (rot), 617 nm (amber), 590 nm (gelb)
- **Abstrahlwinkel:** Lambertscher Strahler (120°)
- **Technologie:** InGaAlP Dünnschicht
- **optischer Wirkungsgrad:** 62 lm/W (amber), 50 lm/W (rot), 40 lm/W (gelb)
- **Gruppierungsparameter:** Lichtstärke, Wellenlänge, Durchflussspannung
- **Verarbeitungsmethode:** für alle SMT-Bestücktechniken geeignet
- **Lötmethode:** Reflow Löten
- **Vorbehandlung:** nach JEDEC Level 2
- **Gurtung:** 12 mm Gurt mit 1000/Rolle, ø180 mm
- **ESD-Festigkeit:** ESD-sicher bis 2 kV nach - JESD22-A114-D
- **Erweiterte Korrosionsfestigkeit:** Details siehe Seite 12

**Anwendungen**

- Verkehrssignale
- Hinterleuchtung (Werbebeleuchtung, Allgemeinbeleuchtung)
- Innen- und Außenbeleuchtung im Automobilbereich, z. B. Instrumentenbeleuchtung, Heckleuchte
- Ersatz von Kleinst-Glühlampen
- Tragbare Beleuchtung z. B. am Fahrrad
- Dekorative Lichtleiter-Anwendungen
- Signal- und Symbolleuchten zur Orientierung
- Markierungsbeleuchtung (z.B. Stufen, Fluchtwege, u.ä.)
- Fassadenbeleuchtung im Innen- und Außenbereich

**Features**

- **package:** white P-LCC-6 package, colorless clear resin
- **feature of the device:** point lightsource with high luminous efficiency and low space
- **wavelength:** 625 nm (red), 617 nm (amber), 590 nm (yellow)
- **viewing angle:** Lambertian Emitter (120°)
- **technology:** InGaAlP ThinFilm®
- **optical efficiency:** 62 lm/W (amber), 50 lm/W (red), 40 lm/W (yellow)
- **grouping parameter:** luminous intensity, wavelength, forward voltage
- **assembly methods:** suitable for all SMT assembly methods
- **soldering methods:** reflow soldering
- **preconditioning:** acc. to JEDEC Level 2
- **taping:** 12 mm tape with 1000/reel, ø180 mm
- **ESD-withstand voltage:** up to 2 kV acc. to JESD22-A114-D
- **Superior Corrosion Robustness:** details see page 12

**Applications**

- traffic signaling
- backlighting (illuminated advertising, general lighting)
- Interior and exterior automotive lighting e.g. dashboard backlighting, rear combination lamp (RCL)
- substitution of micro incandescent lamps
- portable light source (e. g. bicycle)
- decorative and entertainment lighting (incl. fiber optic illumination)
- signal and symbol luminaire for orientation
- marker lights (e.g. steps, exit ways, etc.)
- indoor and outdoor commercial and residential architectural lighting

**Bestellinformation für Standardselektion**  
**Ordering Information for Standard Selection**

Typ Type	Emissions- farbe Color of Emission	Lichtstärke <sup>2)</sup> Seite 18 Luminous Intensity <sup>2)</sup> page 18 $I_F = 140 \text{ mA}$ $I_V \text{ (mcd)}$	Lichtstrom <sup>1)</sup> Seite 18 Luminous Flux <sup>1)</sup> page 18 $I_F = 140 \text{ mA}$ $\Phi_V \text{ (lm)}$	Bestellnummer Ordering Code
LA G6SP-CBEA-24-1	amber	3550 ... 9000	16800 (typ.)	Q65110A4732
LR G6SP-CADB-1-1	red	2800 ... 7100	13400 (typ.)	Q65110A4728
LY G6SP-CADB-36-1	yellow	2800 ... 7100	13400 (typ.)	Q65110A4721

Anm.: Die oben genannten Typbezeichnungen umfassen die bestellbaren Selektionen. Diese bestehen aus wenigen Helligkeitsgruppen (siehe **Seite 7** für nähere Informationen). Es wird nur eine einzige Helligkeitsgruppe pro Gurt geliefert. Z.B.: LA G6SP-CBEA-24-1 bedeutet, dass auf dem Gurt nur eine der Helligkeitsgruppen CB, DA, DB oder EA enthalten ist.

Um die Liefersicherheit zu gewährleisten, können einzelne Helligkeitsgruppen nicht bestellt werden.

Gleiches gilt für die Farben, bei denen Wellenlängengruppen gemessen und gruppiert werden. Pro Gurt wird nur eine Wellenlängengruppe geliefert. Z.B.: LA G6SP-CBEA-24-1 bedeutet, dass auf dem Gurt nur eine der Wellenlängengruppen -2, -3 oder -4 enthalten ist (siehe **Seite 6** für nähere Information).

Um die Liefersicherheit zu gewährleisten, können einzelne Wellenlängengruppen nicht bestellt werden.

Gleiches gilt für die LEDs, bei denen die Durchlassspannungsguppen gemessen und gruppiert werden. Pro Gurt wird nur eine Durchlassspannungsguppe geliefert. Z.B.: LA G6SP-CBEA-24-1 bedeutet, dass nach Durchlassspannung gruppiert wird. Auf einem Gurt ist nur eine der Durchlassspannungsguppen -3A, -3B, -4A oder -4B enthalten (siehe **Seite 6** für nähere Information).

Um die Liefersicherheit zu gewährleisten, können einzelne Durchlassspannungsguppen nicht direkt bestellt werden.

Note: The above Type Numbers represent the order groups which include only a few brightness groups (see **page 7** for explanation). Only one group will be shipped on each reel (there will be no mixing of two groups on each reel). E.g. LA G6SP-CBEA-24-1 means that only one group CB, DA, DB or EA will be shippable for any one reel.

In order to ensure availability, single brightness groups will not be orderable.

In a similar manner for colors where wavelength groups are measured and binned, single wavelength groups will be shipped on any one reel. E.g. LA G6SP-CBEA-24-1 means that only 1 wavelength group -2, -3 or -4 will be shippable. In order to ensure availability, single wavelength groups will not be orderable (see **page 6** for explanation).

In a similar manner for LED, where forward voltage groups are measured and binned, single forward voltage groups will be shipped on any one reel. E.g. LA G6SP-CBEA-24-1 means that only 1 forward voltage group -3A, -3B, -4A or -4B will be shippable. In order to ensure availability, single forward voltage groups will not be orderable (see **page 6** for explanation).

**Bestellinformationsgruppen für Stop-Bremslicht-Selektion**  
**Ordering Information for Stop / Tail light Selection**

Typ	Emissions- farbe	Lichtstärke <sup>2)</sup> Seite 18		Bestellnummer
		Luminous Intensity <sup>2)</sup> page 18		
Type	Color of Emission	$I_F = 10 \text{ mA}$ $I_V \text{ (mcd)}$	$I_F = 140 \text{ mA}$ $I_V \text{ (mcd)}$	Ordering Code
LA G6SP-S2U1-1-1 +DW-24-1	amber	224 ... 560	4500 ... 7100	Q65110A7944

Anm.: Die oben genannten Typbezeichnungen umfassen die bestellbaren Selektionen. Diese bestehen aus wenigen Helligkeitsgruppen (siehe **Seite 7** für nähere Informationen). Es wird nur eine einzige Helligkeitsgruppe pro Gurt und Gruppierungsstrom geliefert. Z.B.: LA G6SP-S2U1-1-1+DW-24-1 bedeutet, dass auf dem Gurt nur eine der Helligkeitsgruppen S2, T1, T2 oder U1 enthalten ist.  
Um die Liefersicherheit zu gewährleisten, können einzelne Helligkeitsgruppen nicht bestellt werden.

Gleiches gilt für die Farben, bei denen Wellenlängengruppen gemessen und gruppiert werden. Pro Gurt wird nur eine Wellenlängengruppe geliefert. Z.B.: LA G6SP-S2U1-1-1+DW-24-1 bedeutet, dass auf dem Gurt nur eine der Wellenlängengruppen -2, -3, oder -4 enthalten ist. (siehe Seite 6 für nähere Information).  
LA G6SP-S2U1-1-1+DW-24-1 bedeutet, dass das Bauteil innerhalb der auf **Seite 6** spezifizierten Grenzen geliefert wird.  
Um die Liefersicherheit zu gewährleisten, können einzelne Wellenlängengruppen nicht bestellt werden.

Gleiches gilt für die LEDs, bei denen die Durchlassspannungsgruppen gemessen und gruppiert werden. Pro Gurt und Gruppierungsstrom wird nur eine Durchlassspannungsgruppe geliefert. Z.B.: LA G6SP-S2U1-1-1+DW-24-1 bedeutet, dass nach Durchlassspannung gruppiert wird. Auf einem Gurt ist nur eine der Durchlassspannungsgruppen -3A, -3B, -4A oder -4B enthalten (siehe Seite 6 für nähere Information).  
Um die Liefersicherheit zu gewährleisten, können einzelne Durchlassspannungsgruppen nicht direkt bestellt werden.

Note: The above Type Numbers represent the order groups which include only a few brightness groups (see **page 7** for explanation). Only one group will be shipped on each reel and grouping current (there will be no mixing of two groups on each reel). E.g. LA G6SP-S2U1-1-1+DW-24-1 means that only one group S2, T1, T2 or U1 will be shippable for any one reel.  
In order to ensure availability, single brightness groups will not be orderable.

In a similar manner for colors where wavelength groups are measured and binned, single wavelength groups will be shipped on any one reel. E.g. LA G6SP-S2U1-1-1+DW-24-1 means that only 1 wavelength group -2, -3 or -4 will be shippable. (see page 6 for explanation).  
LA G6SP-S2U1-1-1+DW-24-1 means that the device will be shipped within the specified limits as stated on **page 6**.  
In order to ensure availability, single wavelength groups will not be orderable.

In a similar manner for LED, where forward voltage groups are measured and binned, single forward voltage groups will be shipped on any one reel and grouping current. E.g. LA G6SP-S2U1-1-1+DW-24-1 means that only 1 forward voltage group -3A, -3B, -4A or -4B will be shippable.  
In order to ensure availability, single forward voltage groups will not be orderable (see page 6 for explanation)

**Grenzwerte****Maximum Ratings** $(T_A=25^\circ\text{C})$ 

Bezeichnung Parameter	Symbol Symbol	Wert Value	Einheit Unit
Betriebstemperatur Operating temperature range	$T_{op}$	- 40 ... + 110	°C
Lagertemperatur Storage temperature range	$T_{stg}$	- 40 ... + 110	°C
Sperrschichttemperatur Junction temperature	$T_j$	>150 for short term applications	°C
Sperrschichttemperatur Junction temperature	$T_j$	+ 125	°C
Durchlassstrom Forward current $(T_A=25^\circ\text{C})$	$I_F$	200	mA
Stoßstrom Surge current $t \leq 10 \mu\text{s}, D = 0.1; T_A=25^\circ\text{C}$	$I_{FM}$	1000	mA
Sperrspannung <sup>3) Seite 18</sup> Reverse voltage <sup>3) page 18</sup> $(T_A=25^\circ\text{C})$	$V_R$	not designed for reverse operation	V
Leistungsaufnahme Power consumption $(T_A=25^\circ\text{C})$	$P_{tot}$	560	mW
Wärmewiderstand Thermal resistance Sperrschicht/Umgebung <sup>4) Seite 17</sup> Junction/ambient <sup>4) page 17</sup>	$R_{th JA}$	110	K/W
Sperrschicht/Lötpad Junction/solder point	$R_{th JS}$	60	K/W

•

**Kennwerte**  
**Characteristics**
 $(T_A = 25\text{ °C})$ 

Bezeichnung Parameter	Symbol Symbol	Werte Values			Einheit Unit
		red	amber	yellow	
Wellenlänge des emittierten Lichtes Wavelength at peak emission $I_F = 140\text{ mA}$	(typ.) $\lambda_{\text{peak}}$	632	624	594	nm
Dominantwellenlänge <sup>5)</sup> Seite 18 Dominant wavelength <sup>5)</sup> page 18 $I_F = 140\text{ mA}$	(min.) $\lambda_{\text{dom}}$ (typ.) $\lambda_{\text{dom}}$ (max.) $\lambda_{\text{dom}}$	620 625* 629	612 617* 624	583 590* 595	nm nm nm
Spektrale Bandbreite bei 50 % $\Phi_{\text{rel max}}$ Spectral bandwidth at 50 % $\Phi_{\text{rel max}}$ $I_F = 140\text{ mA}$	(typ.) $\Delta\lambda$	18	18	18	nm
Abstrahlwinkel bei 50 % $I_V$ (Vollwinkel) Viewing angle at 50 % $I_V$	(typ.) $2\varphi$	120	120	120	Grad deg.
Durchlassspannung <sup>6)</sup> Seite 18 Forward voltage <sup>6)</sup> page 18 $I_F = 140\text{ mA}$	(min.) $V_F$ (typ.) $V_F$ (max.) $V_F$	1.90* 2.1 2.65	1.90* 2.1 2.65	2.05* 2.2 2.65	V V V
Sperrstrom <sup>3)</sup> Seite 18 Reverse current <sup>3)</sup> page 18	(max.) $I_R$ $I_R$	not designed for reverse operation			
Temperaturkoeffizient von $\lambda_{\text{peak}}$ Temperature coefficient of $\lambda_{\text{peak}}$ $I_F = 140\text{ mA}; -10\text{ °C} \leq T \leq 100\text{ °C}$	(typ.) $TC_{\lambda_{\text{peak}}}$	0.15	0.15	0.13	nm/K
Temperaturkoeffizient von $\lambda_{\text{dom}}$ Temperature coefficient of $\lambda_{\text{dom}}$ $I_F = 140\text{ mA}; -10\text{ °C} \leq T \leq 100\text{ °C}$	(typ.) $TC_{\lambda_{\text{dom}}}$	0.07	0.08	0.10	nm/K
Temperaturkoeffizient von $V_F$ Temperature coefficient of $V_F$ $I_F = 140\text{ mA}; -10\text{ °C} \leq T \leq 100\text{ °C}$	(typ.) $TC_V$	-2.5	-2.5	-2.5	mV/K
Optischer Wirkungsgrad Optical efficiency $I_F = 140\text{ mA}$	(typ.) $\eta_{\text{opt}}$	50	62	32	lm/W

\* Einzelgruppen siehe Seite 5  
Individual groups on page 5

Wellenlängengruppen für Standardselektion (Dominantwellenlänge)<sup>(5)</sup> Seite 18  
 Wavelength Groups for Standard Selection (Dominant Wavelength)<sup>(5)</sup> page 18

Gruppe Group	amber amber		gelb yellow		Einheit Unit
	min.	max.	min.	max.	
2	612	616			nm
3	616	620	583	586	nm
4	620	624	586	589	nm
5			589	592	
6			592	595	

Wellenlängengruppen für Stop-Bremslicht-Selektion (Dominantwellenlänge)<sup>(5)</sup> Seite 18  
 Wavelength Groups for Stop / Tail light Selection (Dominant Wavelength)<sup>(5)</sup> page 18

Gruppe Group	amber @ 140 mA		Einheit Unit
	min.	max.	
2	612	616	nm
3	616	620	nm
4	620	624	nm

Durchlassspannungsgruppen für Standardselektion<sup>(6)</sup> Seite 18  
 Forward Voltage Groups for Standard Selection<sup>(6)</sup> page 18

Gruppe Group	rot / amber red / amber		gelb yellow		Einheit Unit
	min.	max.	min.	max.	
3A	1.90	2.05			V
3B	2.05	2.20	2.05	2.20	V
4A	2.20	2.35	2.20	2.35	V
4B	2.35	2.50	2.35	2.50	V
5A	2.50	2.65	2.50	2.65	V

Durchlassspannungsgruppen für Stop-Bremslicht-Selektion<sup>(6)</sup> Seite 18  
 Forward Voltage Groups for Stop / Tail light Selection<sup>(6)</sup> page 18

Gruppe Group	correlation amber @ 10 mA (selection for stop/tail application only)		amber @ 140 mA		Einheit Unit
	min.	max.	min.	max.	
2A	1.60	1.75			V
2B	1.75	1.90			V
3A			1.90	2.05	V
3B			2.05	2.20	V
4A			2.20	2.35	V
4B			2.35	2.50	V

**Helligkeits-Gruppierungsschema für Standardselektion**  
**Brightness Groups for Standard Selection**

Helligkeitsgruppe Brightness Group	Lichtstärke <sup>2)</sup> Seite 18 Luminous Intensity <sup>2)</sup> page 18 $I_V$ (mcd)	Lichtstrom <sup>1)</sup> Seite 18 Luminous Flux <sup>1)</sup> page 18 $\Phi_V$ (mlm)
CA	2800 ... 3550	9500 (typ.)
CB	3550 ... 4500	12000 (typ.)
DA	4500 ... 5600	15000 (typ.)
DB	5600 ... 7100	19000 (typ.)
EA	7100 ... 9000	24000 (typ.)

Anm.: Die Standardlieferform von Serientypen beinhaltet eine Familiengruppe. Diese besteht aus 4 Helligkeitsgruppen. Einzelne Helligkeitsgruppen sind nicht bestellbar.

Note: The standard shipping format for serial types includes a family group of 4 individual brightness groups. Individual brightness groups cannot be ordered.

**Helligkeits-Gruppierungsschema für Stop-Bremslicht-Selektion**  
**Brightness Groups for Stop / Tail light Selection**

Helligkeitsgruppe Brightness Group	Lichtstärke <sup>2)</sup> Seite 16 Luminous Intensity <sup>2)</sup> page 16 $I_V$ (mcd)	Lichtstrom <sup>1)</sup> Seite 16 Luminous Flux <sup>1)</sup> page 16 $\Phi_V$ (mlm)	Helligkeitsgruppe Brightness Group	Lichtstärke <sup>2)</sup> Seite 16 Luminous Intensity <sup>2)</sup> page 16 $I_V$ (mcd)	Lichtstrom <sup>1)</sup> Seite 16 Luminous Flux <sup>1)</sup> page 16 $\Phi_V$ (mlm)
amber @10 mA			amber @140 mA		
S2	224 ... 280	760 (typ.)	DW	4500 ... 7100	17400 (typ.)
T1	280 ... 355	960 (typ.)			
T2	355 ... 450	1200 (typ.)			
U1	450 ... 560	1500 (typ.)			

Anm.: Die Standardlieferform von Serientypen beinhaltet eine Familiengruppe. Diese besteht aus wenigen Helligkeitsgruppen. Einzelne Helligkeitsgruppen sind nicht bestellbar.

Note: The standard shipping format for serial types includes a family group of a few individual brightness groups. Individual brightness groups cannot be ordered.

**Gruppenbezeichnung auf Etikett für Standardselektion****Group Name on Label for Standard Selection**

Beispiel: DA-3-4A

Example: DA-3-4A

Helligkeitsgruppe Brightness Group	Wellenlängengruppe Wavelength Group	Durchlassspannungsgruppe Forward Voltage Group
DA	3	4A

*Anm.: In einer Verpackungseinheit / Gurt ist immer nur eine Gruppen für jede Selektion enthalten.*

*Note: No packing unit / tape ever contains more than one group for each selection.*

**Gruppenbezeichnung auf Etikett für Stop-Bremslicht-Selektion****Group Name on Label for Stop / Tail light Selection**

Beispiel: S2-2A + DW-3-3A

Example: S2-2A + DW-3-3A

Helligkeitsgruppe Brightness Group	Durchlassspannung Forward Voltage	Helligkeitsgruppe Brightness Group	Wellenlänge Wavelength	Durchlassspannung Forward Voltage
amber @10 mA		amber @140 mA		
S2	2A	DW	3	3A

*Anm.: In einer Verpackungseinheit / Gurt ist immer nur eine Gruppe für jede Selektion enthalten.*

*Note: No packing unit / tape ever contains more than one group for each selection.*

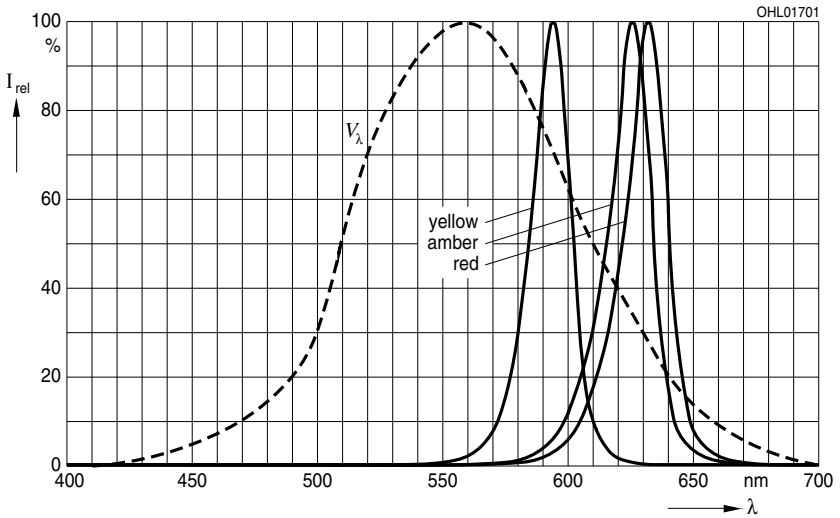


**Relative spektrale Emission<sup>2)</sup> Seite 18**

**Relative Spectral Emission<sup>2)</sup> page 18**

$V(\lambda)$  = spektrale Augenempfindlichkeit / Standard eye response curve

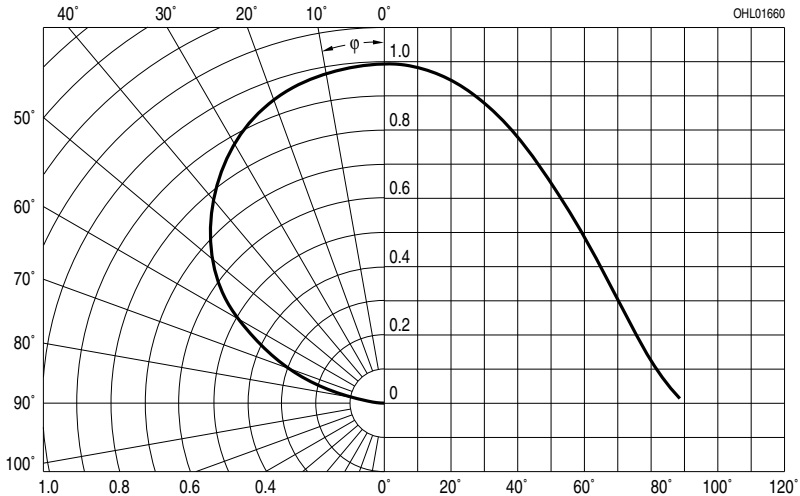
$I_{rel} = f(\lambda)$ ;  $T_A = 25\text{ °C}$ ;  $I_F = 140\text{ mA}$



**Abstrahlcharakteristik<sup>2)</sup> Seite 18**

**Radiation Characteristic<sup>2)</sup> page 18**

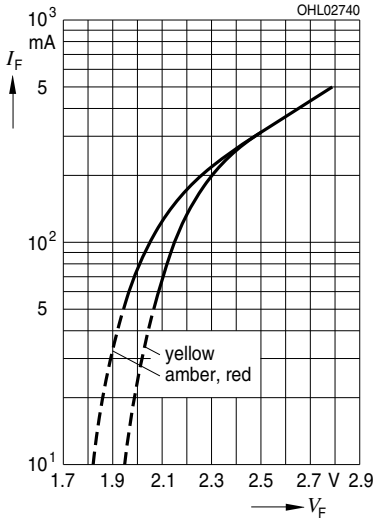
$I_{rel} = f(\phi)$ ;  $T_A = 25\text{ °C}$



**Durchlassstrom**<sup>2) Seite 18</sup>

**Forward Current**<sup>2) page 18</sup>

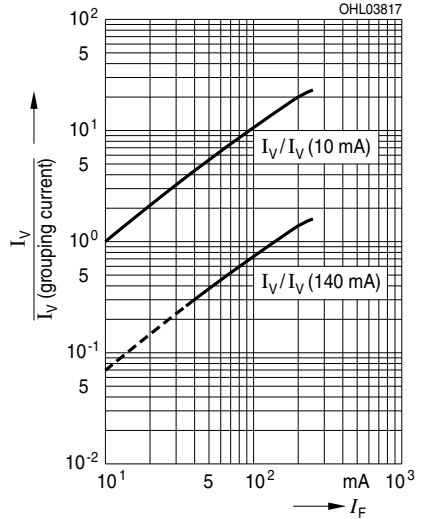
$I_F = f(V_F); T_A = 25\text{ °C}$



**Relativer Lichtfluss**<sup>2)7) Seite 18</sup>

**Relative Luminous Flux**<sup>2) 7) page 18</sup>

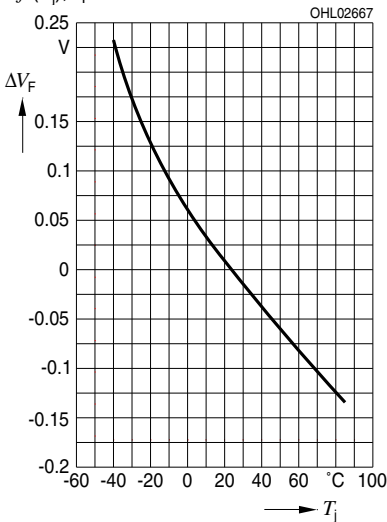
$I_V/I_V(\text{grouping current}) = f(I_F); T_A = 25\text{ °C}$



**Relative Spannung**<sup>2) Seite 18</sup>

**Relative Voltage**<sup>2) page 18</sup>

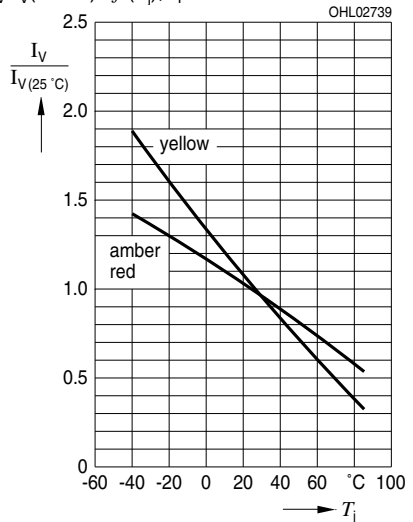
$V_F = f(T_j); I_F = 140\text{ mA}$



**Relativer Lichtstrom**<sup>2) Seite 18</sup>

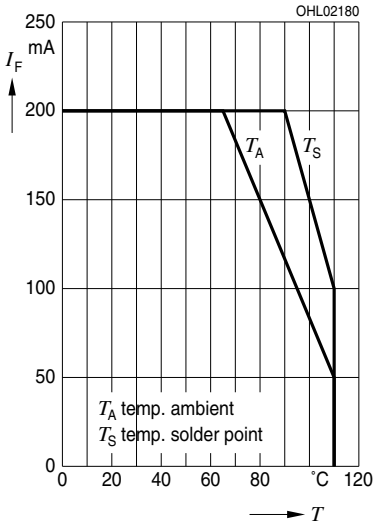
**Relative Luminous Flux**<sup>2) page 18</sup>

$I_V/I_V(25\text{ °C}) = f(T_j); I_F = 140\text{ mA}$



**Maximal zulässiger Durchlassstrom**  
**Max. Permissible Forward Current**

$I_F = f(T)$

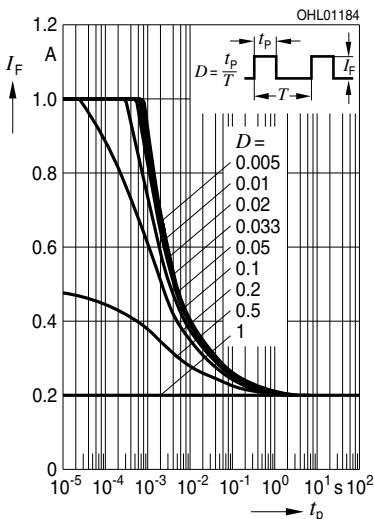


**Exemplarische durchschnittliche Lebensdauer für mittlere Helligkeitsgruppe<sup>2)</sup>** Seite 17  
**Exemplary median Lifetime<sup>2)</sup>** page 17  
**for median Brightness Group**

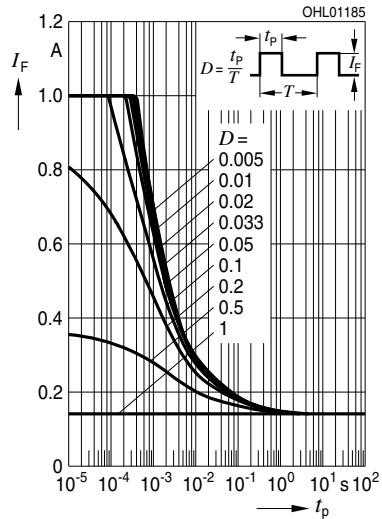
Bedingungen Conditions	mittlere Lebensdauer median Lifetime	Einheit Unit
$I_F = 100 \text{ mA}$ $T_A = 25^\circ\text{C}$	50.000	Betriebsstunden operating hours
$I_F = 140 \text{ mA}$ $T_A = 85^\circ\text{C}$	10.000	Betriebsstunden operating hours
$I_F = 140 \text{ mA}$ $T_S = 125^\circ\text{C}$ $T_J = 150^\circ\text{C}$	7.000*	Betriebsstunden operating hours
$I_F = 140 \text{ mA}$ $T_S = 150^\circ\text{C}$ $T_J = 175^\circ\text{C}$	500*	Betriebsstunden operating hours

\*The emitter die exhibits excellent performance but slight package discoloration occurs at highest temperatures. The median lifetime depends on the application

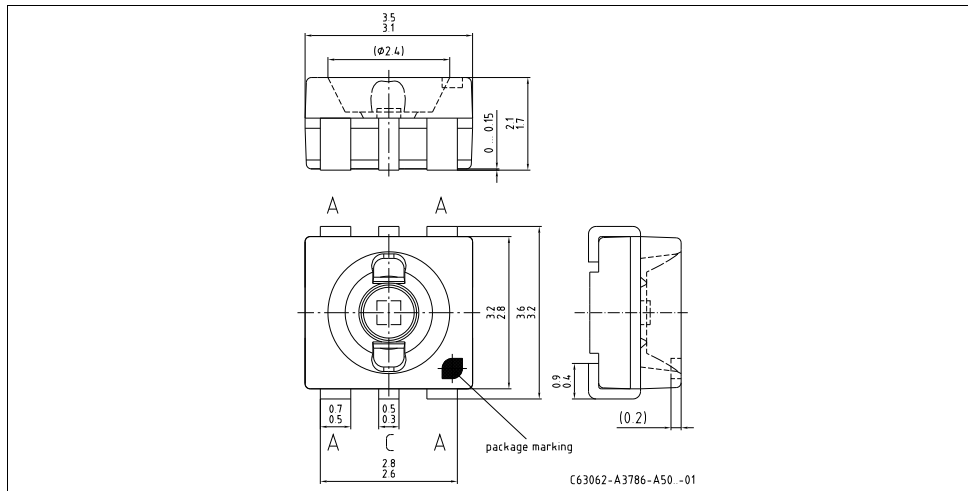
**Zulässige Impulsbelastbarkeit  $I_F = f(t_p)$**   
**Permissible Pulse Handling Capability**  
 Duty cycle  $D =$  parameter,  $T_A = 25^\circ\text{C}$



**Zulässige Impulsbelastbarkeit  $I_F = f(t_p)$**   
**Permissible Pulse Handling Capability**  
 Duty cycle  $D =$  parameter,  $T_A = 85^\circ\text{C}$



Maßzeichnung<sup>8)</sup> Seite 18  
 Package Outlines<sup>8)</sup> page 18



**Korrosionsfestigkeit besser als EN 60068-2-60 (method 4):**  
 mit erweitertem Korrosionstest: 40°C / 90%rh / 15ppm H2S / 336h  
**Corrosion robustness better than EN 60068-2-60 (method 4):**  
 with enhanced corrosion test: 40°C / 90%rh / 15ppm H2S / 336h

**Kathodenkennung:**  
**Cathode mark:**  
**Gewicht / Approx. weight:**

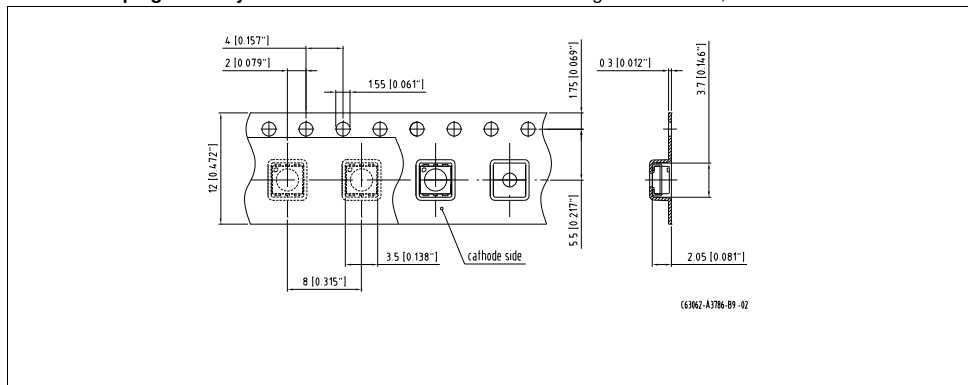
**Markierung**  
**mark**  
**40 mg**

**Gurtung / Polarität und Lage<sup>8)</sup> Seite 18**

**Verpackungseinheit 1000/Rolle, ø 180 mm**

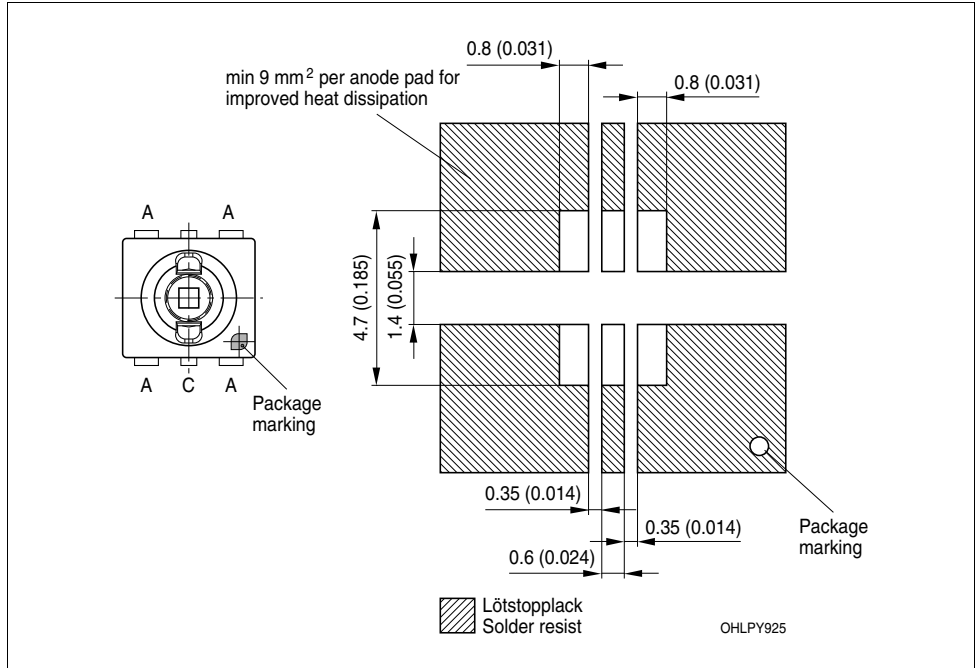
**Method of Taping / Polarity and Orientation<sup>8)</sup> page 18**

**Packing unit 1000/reel, ø 180 mm**



**Empfohlenes Lötpadding**<sup>8) 9) Seite 18</sup>  
**Recommended Solder Pad**<sup>8) 9) page 18</sup>

Reflow Lötén  
 Reflow Soldering



Anm.: Das Gehäuse ist für Ultraschallreinigung nicht geeignet

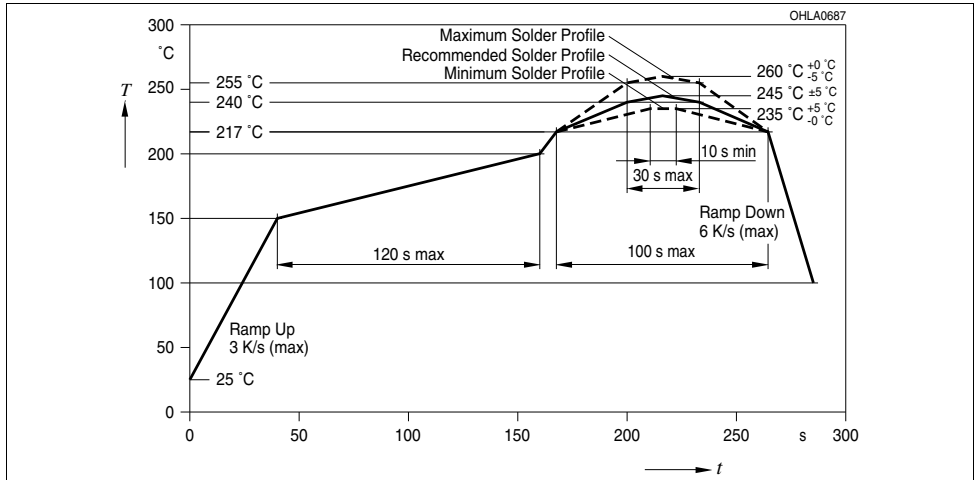
Note: Package not suitable for ultra sonic cleaning

**Lötbedingungen**  
**Soldering Conditions**

Vorbehandlung nach JEDEC Level 2  
 Preconditioning acc. to JEDEC Level 2

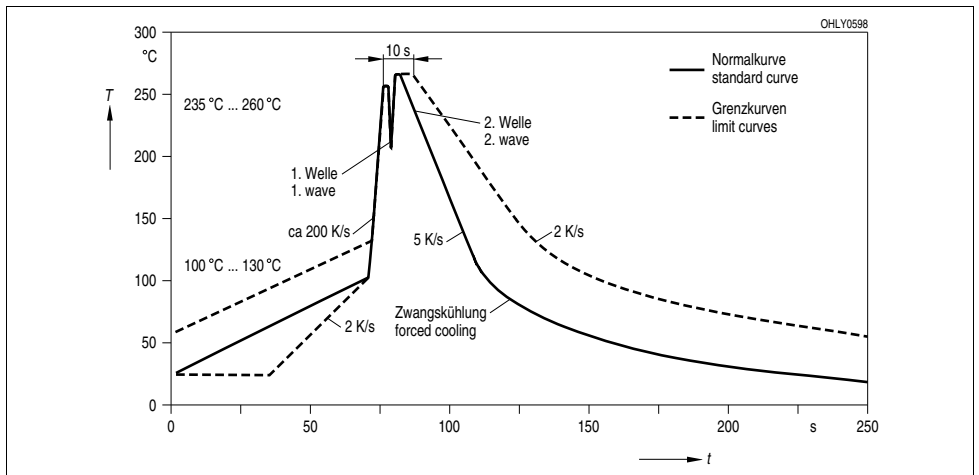
**Reflow Lötprofil für bleifreies Löten**  
**Reflow Soldering Profile for lead free soldering**

(nach J-STD-020B)  
 (acc. to J-STD-020B)



**Wellenlöten (TTW)<sup>9)</sup> Seite 18**  
**TTW Soldering<sup>9)</sup> page 18**

(nach CECC 00802)  
 (acc. to CECC 00802)



Barcode-Produkt-Etikett (BPL)

Barcode-Product-Label (BPL)

OSRAM Opto Semiconductors

Lx xxxx Bin1: Bin Information Color 1  
Product Name Bin2:  
Bin3:

(6P) BATCH NO: Batch Number  
Bar Code

(1T) LOT NO: Lot Number (9D) D/C: Date Code  
Bar Code

(X) PROD NO: Product Code (Q) QTY: Product Quantity per Reel (G) GROUP: X - X - X  
Bar Code

RoHS Compliant ML Temp ST  
2 260 C RT

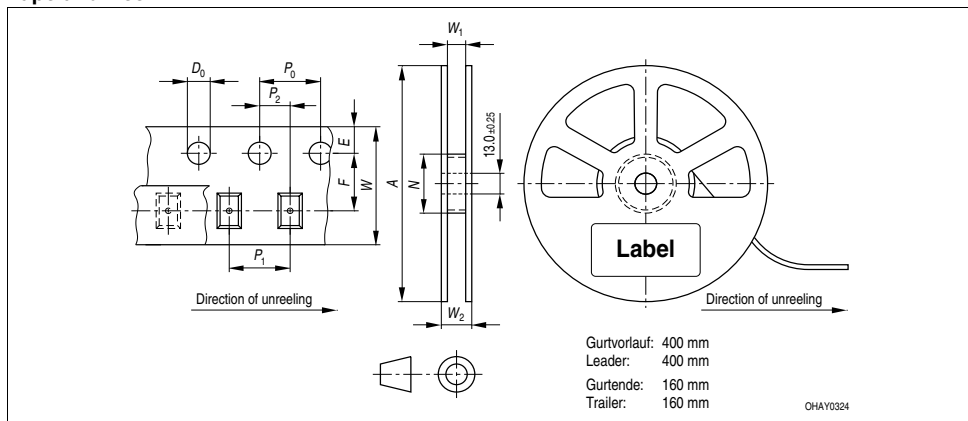
Additional TEXT  
R077 DEMY  
PACKVAR: Packing Type

Forward Voltage Group  
Wavelength Group  
Brightness Group

OHA12043

Gurtverpackung

Tape and Reel



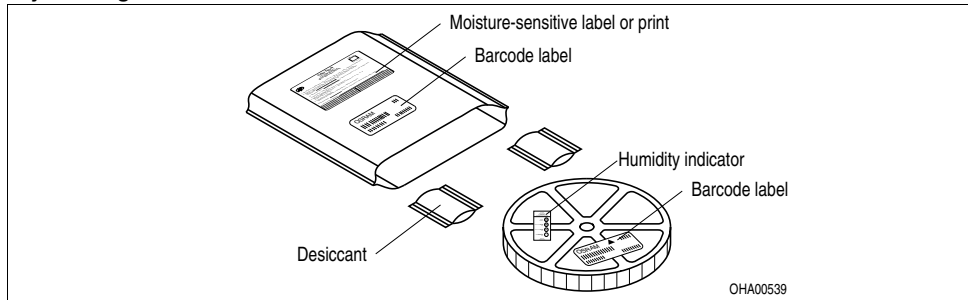
Tape dimensions in mm (inch)

W	P <sub>0</sub>	P <sub>1</sub>	P <sub>2</sub>	D <sub>0</sub>	E	F
12 <sup>+0.3</sup> <sub>-0.1</sub>	4 ± 0.1 (0.157 ± 0.004)	8 ± 0.1 (0.315 ± 0.004)	2 ± 0.05 (0.079 ± 0.002)	1.5 ± 0.1 (0.059 ± 0.004)	1.75 ± 0.1 (0.069 ± 0.004)	5.5 ± 0.05 (0.217 ± 0.002)

Reel dimensions in mm (inch)

A	W	N <sub>min</sub>	W <sub>1</sub>	W <sub>2 max</sub>
180 (7)	12 (0.472)	60 (2.362)	12.4 + 2 (0.488 + 0.079)	18.4 (0.724)
330 (13)	12 (0.472)	60 (2.362)	12.4 + 2 (0.488 + 0.079)	18.4 (0.724)

### Trockenverpackung und Materialien Dry Packing Process and Materials

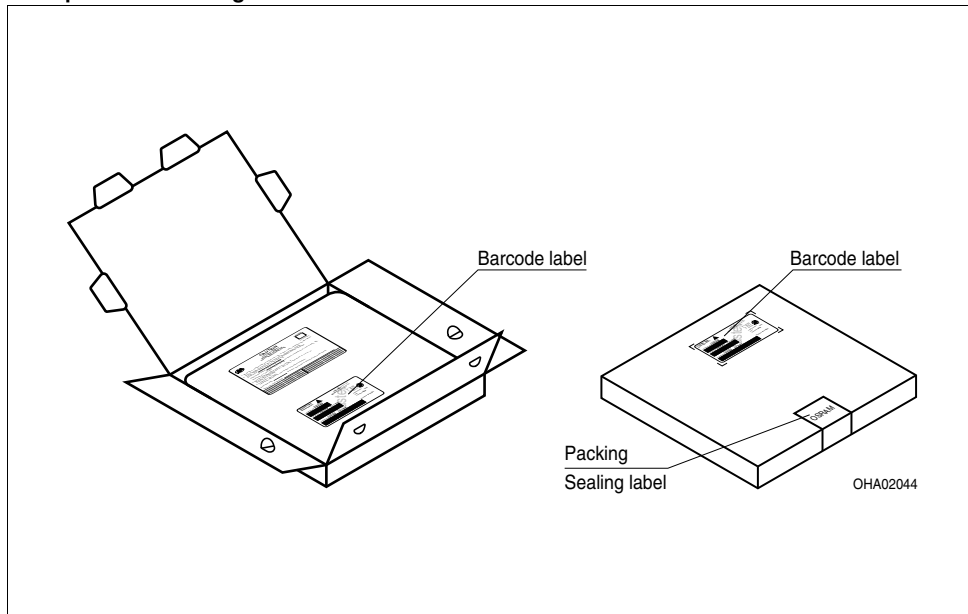


Anm.: Feuchteempfindliche Produkte sind verpackt in einem Trockenbeutel zusammen mit einem Trockenmittel und einer Feuchteindikatorkarte

Bezüglich Trockenverpackung finden Sie weitere Hinweise im Internet und in unserem Short Form Catalog im Kapitel "Gurtung und Verpackung" unter dem Punkt "Trockenverpackung". Hier sind Normenbezüge, unter anderem ein Auszug der JEDEC-Norm, enthalten.

Note: Moisture-sensitive product is packed in a dry bag containing desiccant and a humidity card.  
Regarding dry pack you will find further information in the internet and in the Short Form Catalog in chapter "Tape and Reel" under the topic "Dry Pack". Here you will also find the normative references like JEDEC.

### Kartonverpackung und Materialien Transportation Packing and Materials





**Revision History: 2010-06-09**

Previous Version: 2010-02-25

Page	Subjects (changes since last revision)	Date of change
9	Package Outlines	2006-10-30
8	Lifetime table	2006-11-10
3	Junction temperature	2006-11-13
1, 11	Infonote OS_IN_2007-016	2007-07-31
all	Dual binning for Stop/Tail Light applications added	2008-04-30
17	laser warning removed; new classification regarding CIE S009/E:2002 ("photobiological safety of lamps and lamp systems")- IEC 62471 (1st edition 2006-07).	2008-04-30
10	OS-IN-2008-014	2008-09-22
12	Approx. weight updated	2009-03-26
12	Package Outlines and Method of Taping / Polarity and Orientation updated	2009-09-02
1, 12	Additional information	2010-02-25
2	Ordering code (yellow) updated	2010-06-09

**Attention please!**

The information describes the type of component and shall not be considered as assured characteristics. Terms of delivery and rights to change design reserved. Due to technical requirements components may contain dangerous substances. For information on the types in question please contact our Sales Organization. If printed or downloaded, please find the latest version in the Internet.

**Packing**

Please use the recycling operators known to you. We can also help you – get in touch with your nearest sales office. By agreement we will take packing material back, if it is sorted. You must bear the costs of transport. For packing material that is returned to us unsorted or which we are not obliged to accept, we shall have to invoice you for any costs incurred.

**Components used in life-support devices or systems must be expressly authorized for such purpose!** Critical components<sup>10) page 18</sup> may only be used in life-support devices or systems<sup>11) page 18</sup> with the express written approval of OSRAM OS.

**Fußnoten:**

- 1) Helligkeitswerte werden mit einer Stromeinprägedauer von 25 ms und einer Genauigkeit von  $\pm 11\%$  ermittelt.
- 2) Wegen der besonderen Prozessbedingungen bei der Herstellung von LED können typische technische oder abgeleitete Parameter nur aufgrund statistischer Werte wiedergegeben werden. Diese stimmen nicht notwendigerweise mit den Werten jedes einzelnen Produktes überein, dessen Werte sich von typischen oder abgeleiteten Werten unterscheiden können. Falls erforderlich, z.B. aufgrund technischer Verbesserungen, werden diese typischen Werte ohne weitere Ankündigung geändert.
- 3) Die LED kann kurzzeitig in Sperrrichtung betrieben werden.
- 4)  $R_{thJA}$  ergibt sich bei Montage auf PC-Board Metallkernplatine, Fläche 950 mm<sup>2</sup> pro LED. Für weitere Informationen siehe Applikationsschrift im Internet [www.osram-os.com](http://www.osram-os.com).
- 5) Wellenlängen werden mit einer Stromeinprägedauer von 25 ms und einer Genauigkeit von  $\pm 1$  nm ermittelt.
- 6) Spannungswerte werden mit einer Stromeinprägedauer von 1 ms und einer Genauigkeit von  $\pm 0,05$  V ermittelt.
- 7) Im gestrichelten Bereich der Kennlinien muss mit erhöhten Helligkeitsunterschieden zwischen Leuchtdioden innerhalb einer Verpackungseinheit gerechnet werden.  
Dimmverhältnis im Gleichstrom-Betrieb max. 5:1.
- 8) Maße werden wie folgt angegeben: mm (inch)
- 9) Gehäuse hält TTW-Lötlitze aus nach CECC 00802. Das Gehäuse ist auf Grund der Beinchengeometrie nicht für TTW-Löten empfohlen, da sich Lötbrücken bilden können.
- 10) Ein kritisches Bauteil ist ein Bauteil, das in lebenserhaltenden Apparaten oder Systemen eingesetzt wird und dessen Defekt voraussichtlich zu einer Fehlfunktion dieses lebenserhaltenden Apparates oder Systems führen wird oder die Sicherheit oder Effektivität dieses Apparates oder Systems beeinträchtigt.
- 11) Lebenserhaltende Apparate oder Systeme sind für
  - (a) die Implantierung in den menschlichen Körper oder
  - (b) für die Lebenserhaltung bestimmt.
 Falls sie versagen, kann davon ausgegangen werden, dass die Gesundheit und das Leben des Patienten in Gefahr ist.

**Remarks:**

- 1.) Brightness groups are tested at a current pulse duration of 25 ms and a tolerance of  $\pm 11\%$ .
- 2) Due to the special conditions of the manufacturing processes of LED, the typical or calculated data of technical parameters can only reflect statistical figures. These do not necessarily correspond to the actual parameters of each single product, which could differ from the typical or calculated data of the typical characteristic line. If requested, e.g. because of technical improvements, these typ. data will be changed without any further notice.
- 3) Driving the LED in reverse direction is suitable for short term application.
- 4)  $R_{thJA}$  results from mounting on PC board - metall core PCB, area of 950 mm<sup>2</sup> per LED. For further information please find the application note on our web site [www.osram-os.com](http://www.osram-os.com).
- 5) Wavelengths are tested at a current pulse duration of 25 ms and a tolerance of  $\pm 1$  nm.
- 6) Forward voltages are tested at a current pulse duration of 1 ms and a tolerance of  $\pm 0.05$  V.
- 7) In the range where the line of the graph is broken, you must expect higher brightness differences between single LEDs within one packing unit.  
Dimming range for direct current mode max. 5:1
- 8) Dimensions are specified as follows: mm (inch)
- 9) Package able to withstand TTW-soldering heat acc. to CECC 00802.  
The package is not recommended for TTW soldering because a short cut between the contacts can occur.
- 10) A critical component is a component used in a life-support device or system whose failure can reasonably be expected to cause the failure of that life-support device or system, or to affect its safety or the effectiveness of that device or system.
- 11) Life support devices or systems are intended
  - (a) to be implanted in the human body, or
  - (b) to support and/or maintain and sustain human life.
 If they fail, it is reasonable to assume that the health and the life of the user may be endangered.

Published by  
**OSRAM Opto Semiconductors GmbH**  
 Leibnizstraße 4, D-93055 Regensburg  
[www.osram-os.com](http://www.osram-os.com)  
 © All Rights Reserved.

EU RoHS and China RoHS compliant product



此产品符合欧盟 RoHS 指令的要求；

按照中国的相关法规和标准，不含有毒有害物质或元素。