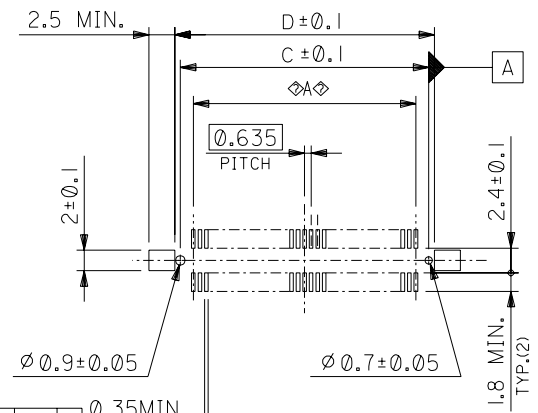
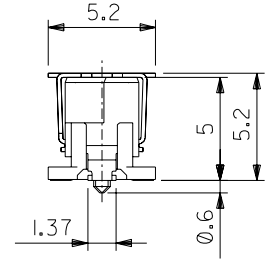
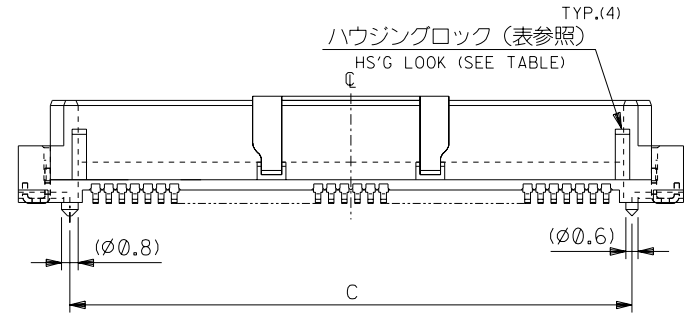


半田付け部詳細図  
DETAIL FOR SOLDERING AREA



推奨基板寸法  
RECOMMENDED PCB PATTERN LAYOUT  
(SCALE:2-1)



- 注) NOTES
- 材質 MATERIAL  
ハウジング : ガラス入りLCP、黒色、UL94V-0  
HOUSING: LIQUID CRYSTAL POLYMER (LCP), GLASS FILLED, BLACK, UL94V-0  
ターミナル : 銅合金 (t=0.2)  
TERMINAL: COPPER ALLOY  
吸着カバー : ステンレス(t=0.2)  
VACUUM COVER: STAINLESS STEEL
  - メッキ仕様 PLATING  
接点部 : 金メッキ 0.25 μm MIN.  
CONTACT AREA : GOLD 0.25 MICROMETER MINIMUM  
半田付け部 : 半田メッキ 1.0 μm MIN.  
SOLDER TAIL AREA : TIN-LEAD 1.0 MICROMETER MINIMUM  
下地メッキ : ニッケルメッキ 1.5 μm MIN.  
UNDER-PLATING : NICKEL 1.5 MICROMETER MINIMUM
  - テールのバラツキ寸法 TAIL COPLANARITY  
テール平坦度は 0.1 MAX. とする。  
TAIL COPLANARITY TO BE 0.1 MAX.
  - エンボス対応済みの極数については、SD-55091-\*\*\*4を参照下さい。  
FOR THE EMBOSSED PACKAGE PRODUCTS, SEE SD-55091-\*\*\*4.

無し NO	79.17	78.07	83.07	75.565	—	55091-2405	55091-2402	240	○
	66.47	65.37	70.37	62.865	—	-2005	-2002	200	○
	60.12	59.02	64.02	56.515	—	-1805	-1802	180	○
	53.77	52.67	57.67	50.165	55091-1604	-1605	-1602	160	○
	47.42	46.32	51.32	43.815	—	-1405	-1402	140	○
	41.07	39.97	44.97	37.465	—	-1205	-1202	120	○
	34.72	33.62	38.62	31.115	—	-1005	-1002	100	○
	31.55	30.45	35.45	27.94	55091-0904	-0905	-0902	90	○
	28.37	27.27	32.27	24.765	—	-0805	-0802	80	○
	25.2	24.1	29.1	21.59	55091-0704	-0705	-0702	70	○
有り YES	24.56	23.46	28.46	20.955	—	-0685	-0682	68	○
	22.02	20.92	25.92	18.415	↑ -0604	-0605	-0602	60	○
	18.85	17.75	22.75	15.24	↑ -0504	-0505	-0502	50	○
	15.67	14.57	19.57	12.065	↑ -0404	-0405	-0402	40	○
	12.5	11.4	16.4	8.89	↓ -0304	↓ -0305	↓ -0302	30	○
9.32	8.22	13.22	5.715	55091-0204	55091-0205	55091-0202	20	○	
ハウジングロック HS'G LOCK	D	C	B	A	エンボス梱包 EMBOSSED PACKAGING	スティック梱包 STICK PACKAGING	製品番号 ENG. NO.	極数 CKT. NO.	量産対応 AVAILABLE

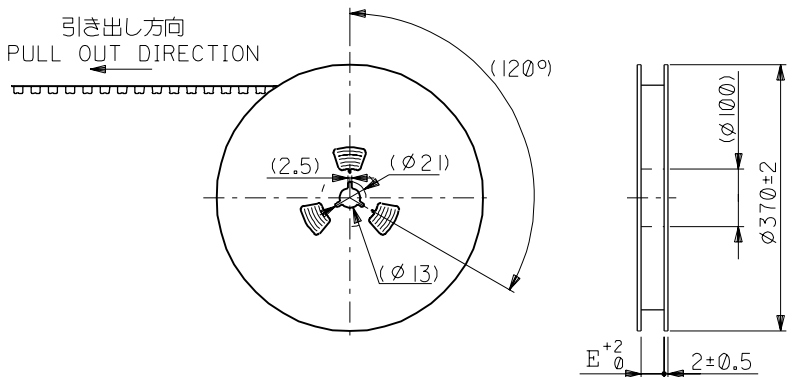
材料 MATERIAL	注) 参照 SEE NOTES	MOLEX-JAPAN CO.,LTD. 日本モレックス株式会社
仕上げ FINISH	注) 参照 SEE NOTES	REVISE ONLY ON CAD SYSTEM
適用電線範囲 WIRE RANGE	—	TITLE 名称
被覆外径 INS. RANGE	—	0.635 PITCH B-T-O-B PLUG HS'G COVER ASS'Y
DRAWN BY 98/04/17 CHK'D BY 98/04/17	98/04/17 M. Saito	DWG. NO. SD-55091-***2
APP'D BY 98/04/17 DR. CHK.	98/04/17 M.S	REV C
一般公差 GENERAL TOLERANCES	記号 LTR REVISION RECORD	尺度 SCALE 4-1

角度 ANGLE	±3°	C	変更 REVISED (J2003-2521)	Y.N.	03/03/21
30以上 OVER	+0.3	B	変更 REVISED (J2002-2418)	H.S.	02/03/26
10以上 OVER 30未満 UNDER	+0.25	A	変更 REVISED (J2002-0358)	K.T.Y.	01/08/20
10未満 UNDER	+0.2	①	新規作成 RELEASED (JDB1434)	M.S	98/04/17

DWG. NO. SD-55091-\*\*\*4

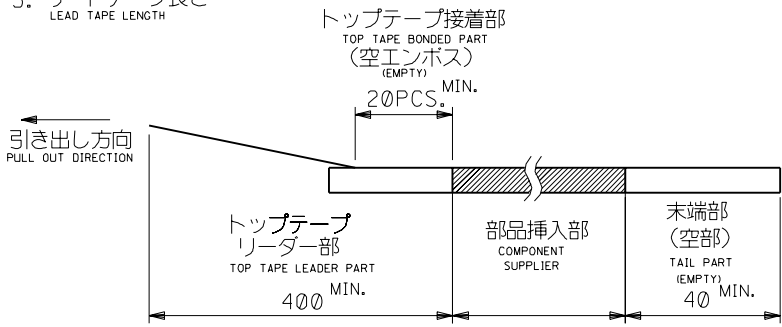
8 7 6 5 4 3 2 1

引き出し方向  
PULL OUT DIRECTION



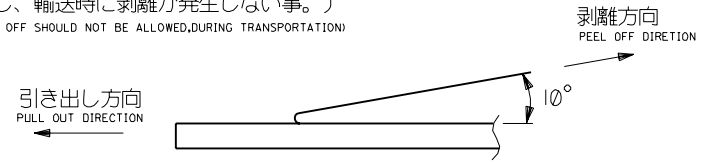
注)  
NOTES

- 製品番号 55091-\*\*\*2 の詳細寸法については、SD-55091-\*\*\*2 を参照下さい。  
IN THE PACKAGE, PART NO. 55091-\*\*\*2 DETAILED DIMENSIONS, SEE SD-55091-\*\*\*2
- 梱包数量 : 1000 個/リール  
NUMBER OF CONNECTORS : 1000 PCS/REEL
- リードテープ長さ  
LEAD TAPE LENGTH



- トップテープの剥離強度 : (剥離方向は下図参照)  
PEELING OFF FORCE OF TOP TAPE (PEELING DIRECTION AS SHOWN IN FOLLOWING FIG.)  
0.1~0.7N (10.2~71.4gf) : キャリアテープ幅 24mm~56mm  
CARRIER TAPE WIDTH 24mm-56mm  
0.1~1.3N (10.2~130gf) : キャリアテープ幅 72mm  
CARRIER TAPE WIDTH 72mm

尚、本規格値は、出荷時に適用。  
THIS REQUIREMENT SHOULD BE APPLIED AT SHIPMENT  
(但し、輸送時に剥離が発生しない事。)  
(PEEL OFF SHOULD NOT BE ALLOWED, DURING TRANSPORTATION)



5. 材料

MATERIAL  
キャリアテープ : ポリプロピレン (PP)  
CARRIER TAPE : POLYPROPYLENE (PP)  
トップテープ : PET, PE, PEF  
TOP TAPE : PET, PE, PEF  
リール : 紙  
REEL : CARD BOARD

C  
B  
A  
DIMENSIONS IN METRIC DO NOT SCALE DRAWING

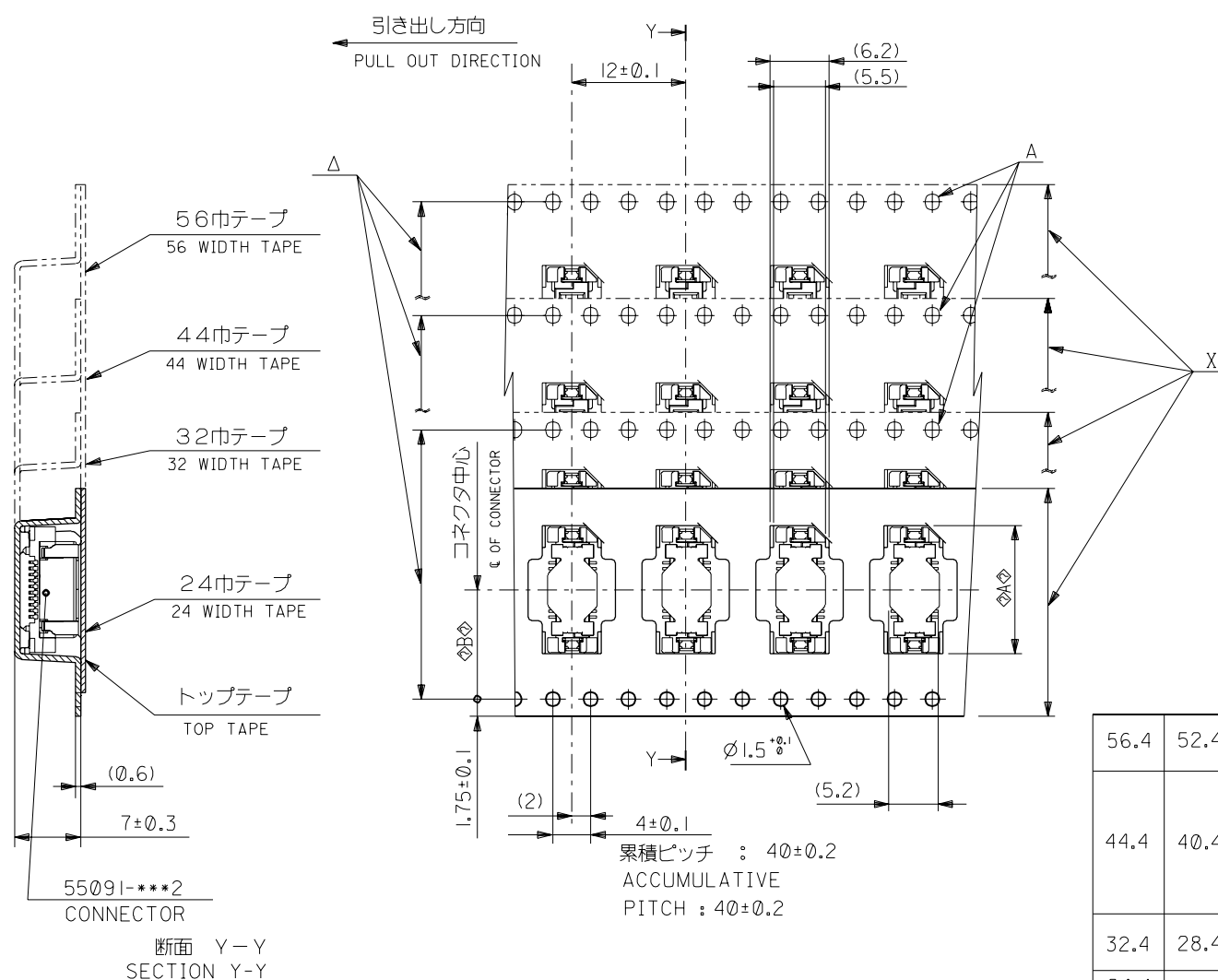
				材料 MATERIAL		注参照 SEE NOTES		molex MOLEX-JAPAN CO.,LTD. 日本モレックス株式会社	
				仕上げ FINISH		—		REVISE ONLY ON CAD SYSTEM	
				適用電線範囲 WIRE RANGE		—		TITLE 名称	
				被覆外径 INS. RANGE		—		55091-***2 TAPING PACKAGE	
				DRAWN BY '98/04/22		CHK'D BY '98/04/22		DWG. NO. (SHEET 1 OF 3)	
				DR. '98/04/22		SCALE		SD-55091-***4	
				DR. '98/04/22		SCALE		REV	
				DR. '98/04/22		SCALE		D	

角度 ANGLE	+30
30 以上 OVER	+0.3
10 以上 OVER 30 UNDER	+0.25
10 UNDER	+0.2
一般公差 GENERAL TOLERANCES	

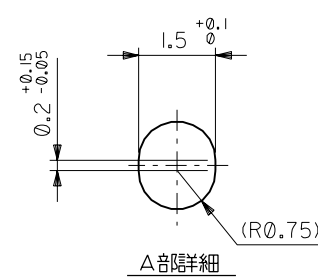
8 7 6 5 4 3 2 1

DWG. NO.  
SD-55091-\*\*\*4

ALL DIMENSIONS IN METRIC DO NOT SCALE DRAWING



56.4	52.4	56 <sup>+0.3</sup>	26.2	38.9	55091-1004	100	—
				35.8	-0904	90	○
44.4	40.4	44 <sup>+0.3</sup>	20.2	32.6	-0804	80	—
				29.4	-0704	70	○
				28.8	-0684	68	—
				26.2	-0604	60	○
				23.1	-0504	50	—
32.4	28.4	32 <sup>+0.3</sup>	14.2	19.9	-0404	40	○
				16.7	-0304	30	○
24.4	—	24 <sup>+0.3</sup>	11.5	13.5	55091-0204	20	○
E	Δ	X	キャリアテープ幅 CARRIER TAPE WIDTH	φBφ	φAφ	ENG. NO.	極数 NO. OF CKTS.
							量産対応 AVAILABLE



角度 ANGLE	±30
30 以上 OVER	+0.3
10 以上 OVER 30 未満 UNDER	+0.25
10 未満 UNDER	+0.2

SEE SHEET 1 OF 3

新規作成 RELEASED (JDB1434) 198/04/22

一般公差 GENERAL TOLERANCES

記号 LTR 変更内容 REVISION RECORD DR. CHK. 日付 DATE APP'D BY 尺度 SCALE

材料 MATERIAL 注参照 SEE NOTES

仕上げ FINISH —

適用電線範囲 WIRE RANGE —

被覆外径 INS. RANGE —

DRAWN BY 198/04/22 CHK'D BY M. Saito

尺度 SCALE —

**molex** MOLEX-JAPAN CO.,LTD.  
日本モレックス株式会社

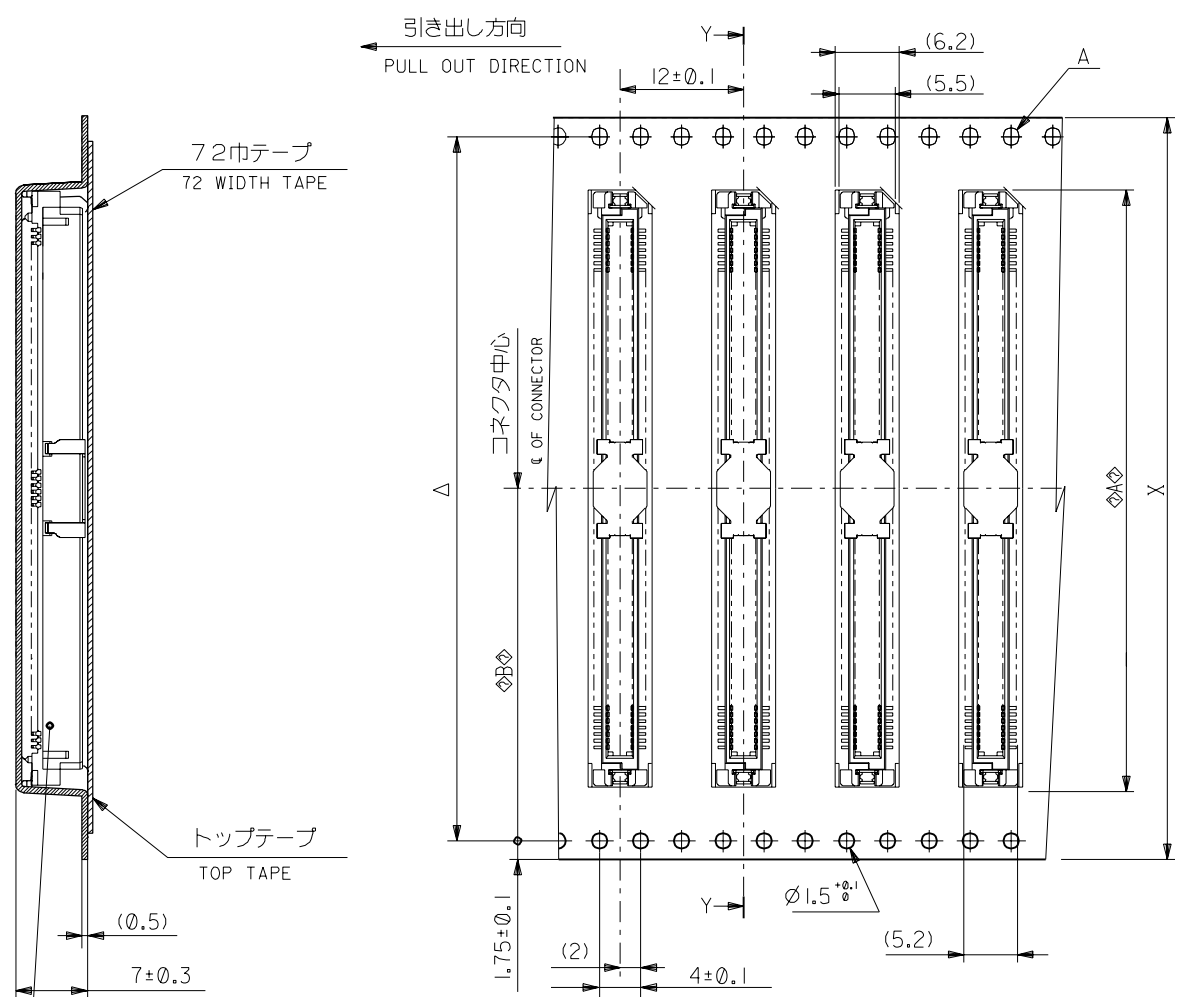
REVISE ONLY ON CAD SYSTEM

TITLE 名称  
55091-\*\*\*2  
TAPING PACKAGE

DWG. NO. (SHEET 2 OF 3) REV D  
SD-55091-\*\*\*4

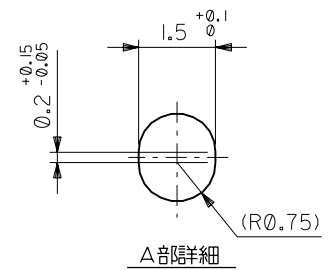
DWG. NO.  
SD-55091-\*\*\*4

ALL DIMENSIONS IN METRIC DO NOT SCALE DRAWING



55091-\*\*\*2 CONNECTOR  
累積ピッチ : 40±0.2  
ACCUMULATIVE PITCH : 40±0.2

断面 Y-Y  
SECTION Y-Y



72.4	68.4	72 <sup>+0.3</sup>	34.2	58.0	55091-1604	160	○
				51.6	55091-1404	140	—
				45.3	55091-1204	120	—
E	Δ	X	キャリアテープ幅 CARRIER TAPE WIDTH	◇B◇	◇A◇	ENG. NO.	極数 NO. OF CKTS.
							量産対応 AVAILABLE

角度 ANGLE	±30					材料 MATERIAL	注参照 SEE NOTES
30 以上 OVER	+0.3					仕上げ FINISH	—
10 以上 OVER 30 UNDER	+0.25	SEE SHEET 1 OF 3				適用電線範囲 WIRE RANGE	—
未満 10 UNDER	+0.2	新規作成 RELEASED (JDB1434)	DR. M.S	日付 DATE '98/04/22		被覆外径 INS. RANGE	—
一般公差 GENERAL TOLERANCES		記号 LTR	変更内容 REVISION RECORD	DR. CHK.	日付 DATE	DRAWN BY '98/04/22	CHK'D BY M. Sarai
						APP'D BY	尺度 SCALE

MOLEX-JAPAN CO.,LTD. 日本モレックス株式会社	
REVISE ONLY ON CAD SYSTEM	
TITLE 名称	
55091-***2 TAPING PACKAGE	
DWG. NO. (SHEET 3 OF 3)	REV D
SD-55091-***4	

THIS DRAWING CONTAINS INFORMATION THAT IS PROPRIETARY TO MOLEX(JAPAN) AND SHOULD NOT BE USED WITHOUT WRITTEN PERMISSION  
本図面は日本モレックス(株)の所有する情報を含むもので当社の許可なく複製を禁止する。 EN-01C(032)MXJ-32