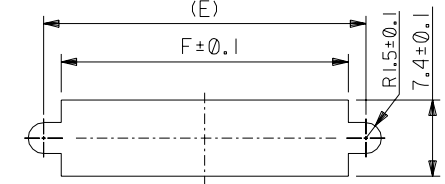
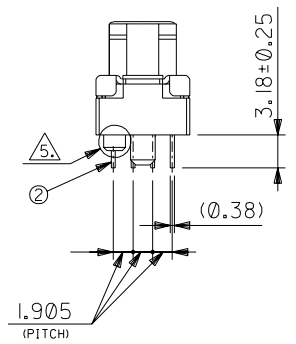
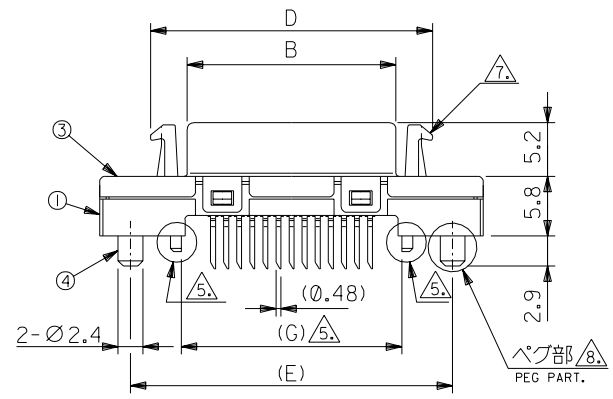
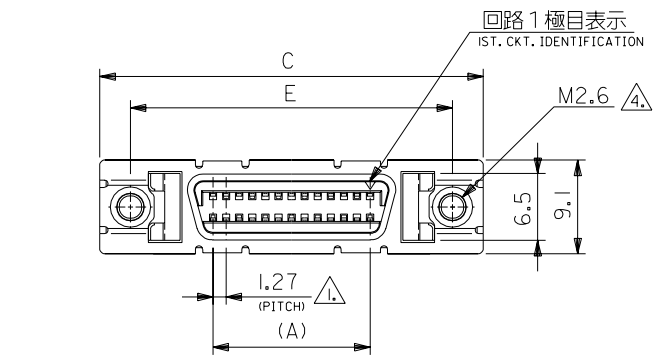


DWG. NO.
SD-54122-001

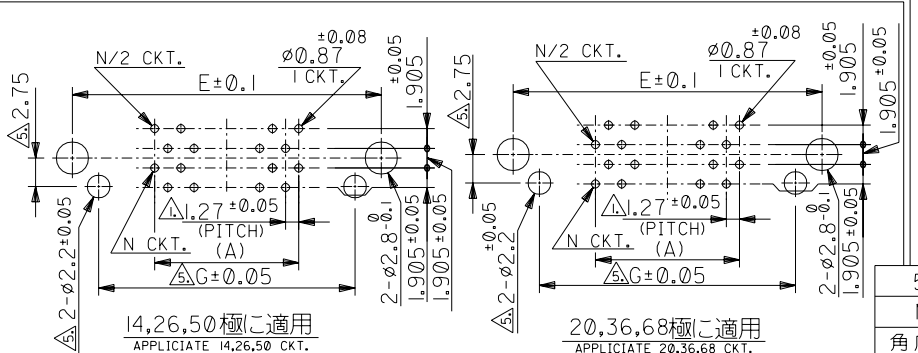
・MM DIMENSIONS IN METRIC DO NOT SCALE DRAWING

NO.	部品名 PART NAME	材質 MATERIAL	仕上げ FINISH
①	レセプタクル ハウジング RECEPTACLE HOUSING	ガラス入りPBT、黒色、UL-94V-0 G.F.PBT_BLACK_UL-94V-0	—
②	レセプタクル ターミナル RECEPTACLE TERMINAL	りん青銅 PHOSPHOR BRONZE	③
③	シールド カバー SHILED COVER	鋼材 STEEL	—
④	ナット NUT	黄銅 BRASS	—

- 注記 NOTE
- 公差非累積
TOLERANCE: NON CUMULATIVE
 - 推奨基板厚: $t = 1.6 \pm 0.1$
RECOMMENDED P.C.B THICKNESS
 - ターミナル: メッキ仕様
TERMINAL PLATING
金メッキ: 0.3 MICROMETER MIN. (接点部)
COLD (CONTACT AREA)
錫メッキ: 1.0 MICROMETER MIN. (半田付け部)
TIN (SOLDER AREA)
ニッケルメッキ: 2.0 MICROMETER MIN. (下地メッキ)
NICKEL (UNDER AREA)
 - ねじ締め付けたトルクは 2.5~3.5kgf・cm とする。
ねじ深さ: 2.6
SCREW TIGHTING TORQUE TO BE 2.5~3.5kgf・cm MAX.
DEPTH: 2.6
 - 54122-**28 に適合
APPLICIATE 54122-**28
 - パネル取り付け穴推奨寸法
RECOMMENDED PANEL OPENING



- ラッチレシーバ部には 49N (5kgf) 以上の過度な負荷を加えないこと。
DO NOT APPLY THE LOAD AND IMPACT OF 49N(5kgf) OR MORE TO THE RATCH RECHIEVER.
- 本コネクタ使用の際には必ず両面スルーホール基板を使用し、ペグ部に半田付けを行なうこと。
USE THIS CONNECTOR WHENEVER BOTH SIDE PCB AND SOLDER WITH PEG.
- 本製品は 54122-**1* の鉛フリー品である。
THIS PRODUCT IS LEAD FREE OF 54122-**1*.



基板穴推奨寸法 (部品実装側)
RECOMMENDED P.C.B LAYOUT (COMPONENT SIDE)
(両面スルーホール基板使用のこと。)
(USE THE THROUGH HOLE BOTH SIDE PCB.)

48.07	54.52	57.93	54.03	63.88	46.91	41.91	54122-6829	54122-6828	68
36.64	43.09	46.5	42.6	52.45	35.48	30.48	-5029	-5028	50
27.75	34.2	37.61	33.71	43.56	26.59	21.59	-3629	-3628	36
21.4	27.85	31.26	27.36	37.21	20.24	15.24	-2629	-2628	26
17.59	24.04	27.45	23.55	33.4	16.43	11.43	-2029	-2028	20
13.78	20.23	23.64	19.74	29.59	12.62	7.62	54122-1429	54122-1428	14
⑤G	F	E	D	C	B	A	ボス無 NON BOSS	ボス有 BOSS EXIST	極数 CKT.

54122-**2*		材料 MATERIAL		SEE CHART		MOLEX-JAPAN CO.,LTD. 日本モレックス株式会社	
MODEL NO.		仕上げ FINISH		SEE CHART		REVISE ONLY ON CAD SYSTEM	
角度 ANGLE		適用電線範囲 WIRE RANGE		TITLE 名称		1.27 I/O MOLD LATCH S.T DIP REC. ASS'Y -LEAD FREE-	
30 以上 OVER		被覆外径 INS. RANGE		DRAWN BY		CHK'D BY	
10 以上 OVER 30 未満 UNDER		未滿 UNDER		T.UENO		M.SASAO	
10 未満 UNDER		① 新規作成 RELEASED (J2004-4210)		DR. DATE		04/05/15	
一般公差 GENERAL TOLERANCES		記号 LTR		変更内容 REVISION RECORD		尺度 SCALE 2-1	
		DR. CHK.		日付 DATE		APP'D BY M.SASAO	
						DWG. NO. SD-54122-001	
						REV 0	