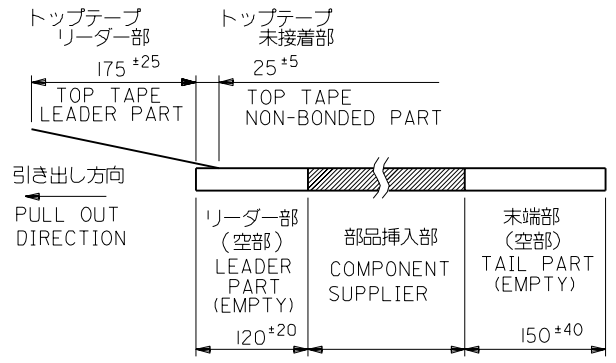


5. 材料 (MATERIAL)  
 キャリアテープ (CARRIER TAPE) : ポリプロピレン (POLYPROPYLENE)  
 トップテープ (TOP TAPE) : PET, PE, PEF  
 リール (REEL) : ポリスチレン (PS) <リサイクル材を含む>  
 POLYSTYREN (PS) <RECYCLE MATERIAL CONTAINED>

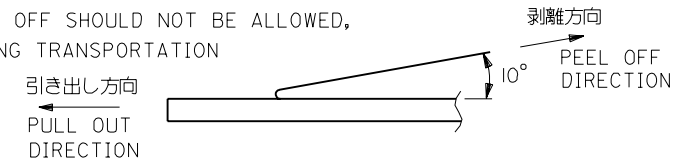
注記 NOTES

- 製品番号 52435-\*\*-27 の梱包状態はアクチュエータがロックした状態とする。  
 詳細寸法については図面 SD-52435-\*\*-27 を参照下さい。  
 IN THE PACKAGE, ACTUATOR OF PART NO.52435-\*\*-27 SHOULD BE LOCKED RE DETAILED DIMENSIONS, SEE SD-52435-\*\*-27
- 梱包数量 : 1000個/リール  
 NUMBER OF CONNECTORS: 1000PCS/REEL
- リードテープ長さ LEAD TAPE LENGTH



- トップテープの剥離強度 : (剥離方向は下図参照)  
 0.1N~0.7N (10.2gf~71.4gf) 尚、本規格値は、出荷時に適用。  
 (但し、輸送時に剥離が発生しない事。)

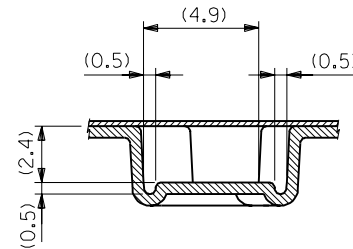
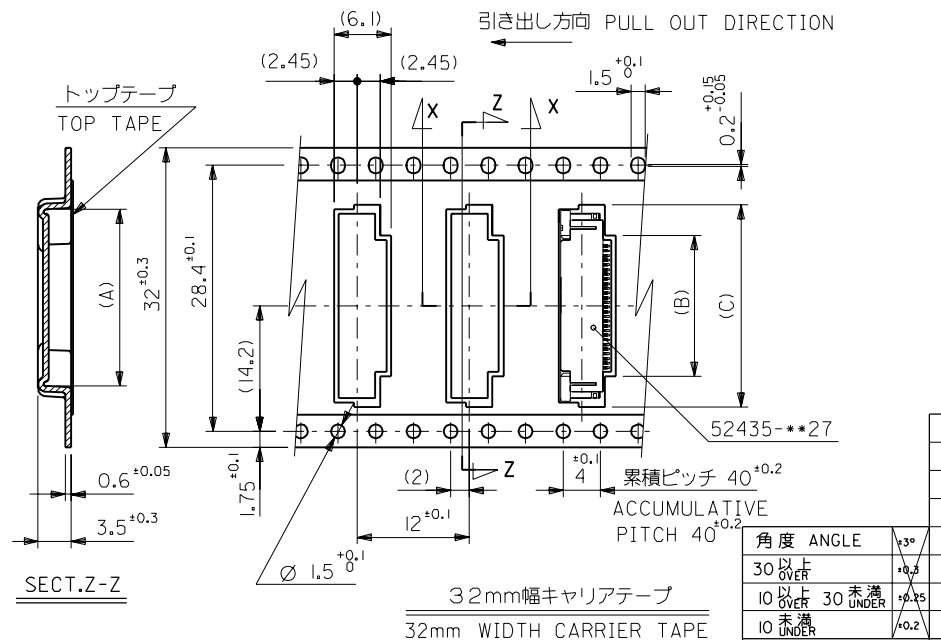
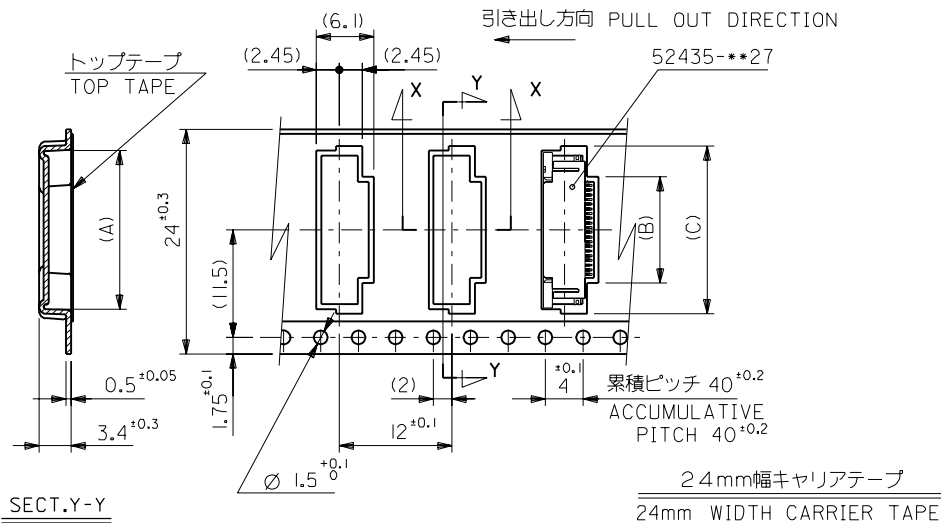
PEELING OFF FORCE OF TOP TAPE  
 0.1N~0.7N (10.2gf~71.4gf) (PEELING DIRECTION AS SHOWN IN FOLLOWING FIG.)  
 THIS REQUIREMENT SHOULD BE APPLIED AT SHIPMENT  
 PEEL OFF SHOULD NOT BE ALLOWED,  
 DURING TRANSPORTATION



角度 ANGLE		±3°				材料 MATERIAL	注記参照 SEE NOTES	MOLEX-JAPAN CO.,LTD. 日本モレックス株式会社
30以上 OVER	10以下 UNDER	+0.05				仕上げ FINISH	— / —	
10以上 OVER	30未満 UNDER	+0.25				適用電線範囲 WIRE RANGE	— / —	TITLE 名称 0.5 FPC Conn ZIF SMT R/A
10未満 UNDER		+0.2				被覆外径 INS. RANGE	— / —	With Tape Embstp Pkg
一般公差 GENERAL TOLERANCES			記号 LTR	変更内容 REVISION RECORD	DR. CHK.	日付 DATE	尺度 SCALE	— / —
								DWG. NO. (SHEET 1 OF 3) REV SD-52435-**-91 F

DWG. NO. SD-52435-\*\*-91

ALL DIMENSIONS IN METRIC DO NOT SCALE DRAWING



SECT.X-X

32	33.5	22.4	15.8	21.4	52435-2991	29
		21.9	15.3	20.9	-2891	28
		21.4	14.8	20.4	-2791	27
		20.9	14.3	19.9	-2691	26
		20.4	13.8	19.4	-2591	25
		19.9	13.3	18.9	-2491	24
		19.4	12.8	18.4	-2391	23
		18.9	12.3	17.9	-2291	22
		17.9	11.3	16.9	-2091	20
		17.4	10.8	16.4	-1991	19
24	25.5	16.9	10.3	15.9	-1891	18
		16.4	9.8	15.4	-1791	17
		15.9	9.3	14.9	-1691	16
		15.4	8.8	14.4	-1591	15
		14.9	8.3	13.9	-1491	14
		14.4	7.8	13.4	-1391	13
		13.9	7.3	12.9	-1291	12
		13.4	6.8	12.4	-1191	11
		12.9	6.3	11.9	-1091	10
		12.4	5.8	11.4	-0991	9
		11.9	5.3	10.9	-0891	8
		11.4	4.8	10.4	-0791	7
		10.9	4.3	9.9	52435-0691	6
キャリアテープ幅 CARRIER TAPE WIDTH		D	(C)	(B)	(A)	極致 CIRCUIT

F	変更	更	(JC2001-0458)	S.K.	'00/12/15
E	変更	更	(J41005)	T.H.	'94/12/13
D	変更	更	(J40900)	T.H.	'94/11/11
C	変更	更	(J30060)	S.H.	'93/11/25
B	変更	更	(J20834)	S.H.	'92/9/14
A	変更	更	(J20554)	S.H.	'92/7/16
O	新規作成	PROPOSED	(J10236)	S.H.	'91/3/29

角度 ANGLE	±3°
30°以上	±0.5
10°以上 30°未満	±0.25
10°未満	±0.2
一般公差 GENERAL TOLERANCES	

材料 MATERIAL	SHEET 1 OF 3 参照
仕上げ FINISH	REFER TO SHEET 1 OF 3
適用電線範囲 WIRE RANGE	—
被覆外径 INS. RANGE	—
DRAWN BY	'91/3/29 S.KAJINUMA
CHK'D BY	'00/12/20 S.KUNISHI
APP'D BY	'00/12/20 M.FUKUSHIMA
尺度 SCALE	—
REVISE ONLY ON CAD SYSTEM	
TITLE 名称	
0.5 FPC Conn ZIF	
SMT R/A	
With Tape Embstp Pkg	
DWG. NO.	(SHEET 2 OF 3) REV
SD-52435-**-91	F

THIS DRAWING CONTAINS INFORMATION THAT IS PROPRIETARY TO MOLEX(JAPAN) AND SHOULD NOT BE USED WITHOUT WRITTEN PERMISSION  
 本図面は日本モレックス(株)の所有する情報を含むもので 当社の許可なく複製を禁止する。  
 EN-OIC(032)MXJ-32

5949920.S14

DWG. NO.  
SD-52435-\*\*\*91

F

D

C

B

A

F

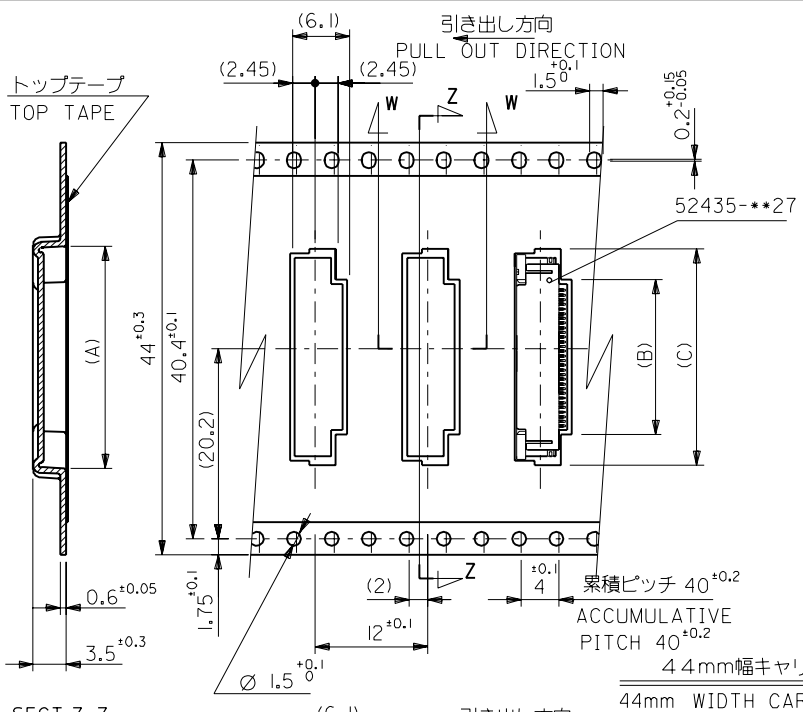
E

D

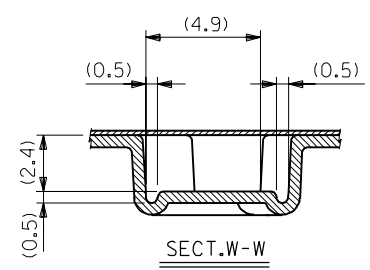
C

B

A

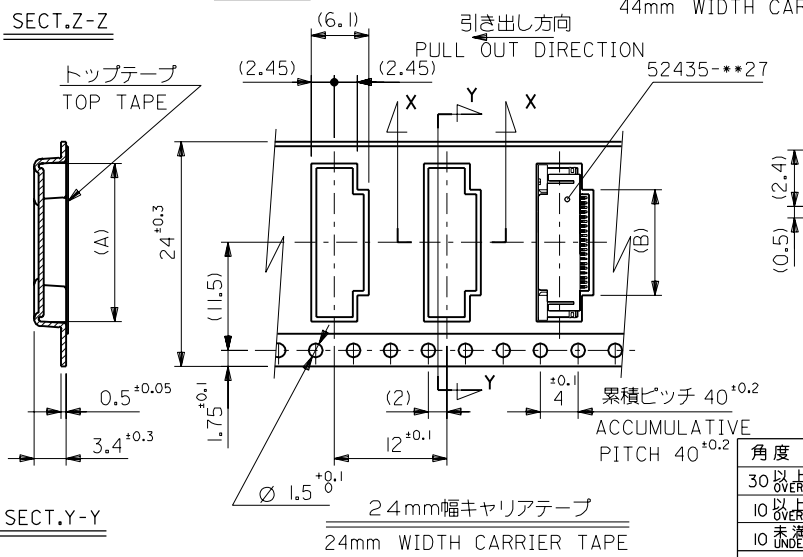


SECT.Z-Z

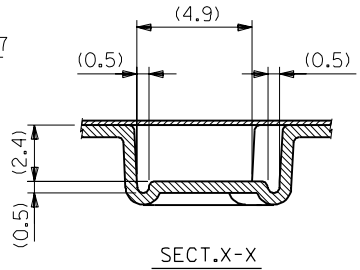


SECT.W-W

44	45.5	22.9	16.3	21.9	52435-3091	30
キャリアテープ幅 CARRIER TAPE WIDTH	D	(C)	(B)	(A)	ENG. NO.	極数 CIRCUIT



SECT.Y-Y



SECT.X-X

24	25.5	11.8	17.4	52435-2191	21
キャリアテープ幅 CARRIER TAPE WIDTH	D	(B)	(A)	ENG. NO.	極数 CIRCUIT

DIMENSIONS IN METRIC DO NOT SCALE DRAWING

≠MM

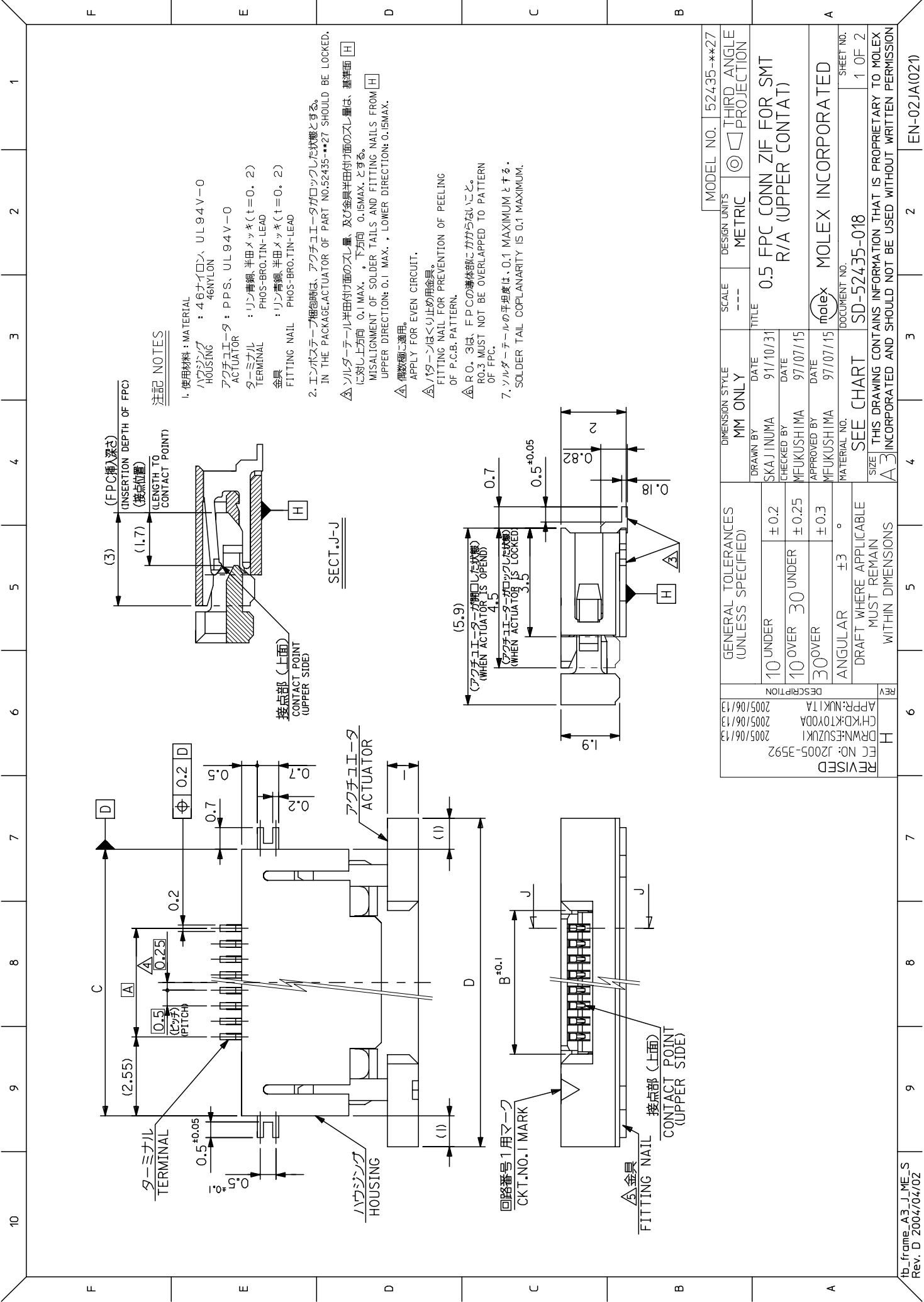
材料 MATERIAL	SHEET 1 OF 3 参照 REFER TO SHEET 1 OF 3	
F 変更 REVISED	UC2001-0458	100/12/15
E 変更 REVISED	(J41005)	94/12/13
D 変更 REVISED	(J40900)	94/11/11
C 変更 REVISED	(J30060)	93/11/25
B 変更 REVISED	(J20834)	92/9/14
A 変更 REVISED	(J20554)	92/7/16
一般公差 GENERAL TOLERANCES	記号 LTR	変更内容 REVISION RECORD
	DR.	日付 DATE
	CHK.	

MOLLEX MOLEX-JAPAN CO.,LTD. 日本モレックス株式会社	
REVISE ONLY ON CAD SYSTEM	
TITLE 名称 0.5 FPC Conn ZIF SMT R/A With Tape Embstp Pkg	
DWG. NO. (SHEET 3 OF 3) REV SD-52435-***91 F	

THIS DRAWING CONTAINS INFORMATION THAT IS PROPRIETARY TO MOLEX(JAPAN) AND SHOULD NOT BE USED WITHOUT WRITTEN PERMISSION  
本図面は日本モレックス(株)の所有する情報を含むもので 当社の許可なく複製を禁止する。  
EN-OIC(032)MXJ-32

8 7 6 5 4 3 2 1

5949920.S35



注記 NOTES

1. 使用材料: MATERIAL  
 ハウジング : 4.6ナイロン、UL94V-0  
 HOUSING 46NYLON  
 アクチュエータ : PPS、UL94V-0  
 ACTUATOR  
 ターミナル : リン青銅、半田メッキ(t=0.2)  
 TERMINAL PHOS-BRO.TIN-LEAD  
 金具 : リン青銅、半田メッキ(t=0.2)  
 FITTING NAIL PHOS-BRO.TIN-LEAD

2. エンボスタープ梱包時は、アクチュエータがロックした状態とする。  
 IN THE PACKAGE, ACTUATOR OF PART NO.52435-\*\*27 SHOULD BE LOCKED.

△ ノルターナル半田付け面のスレ量、及び金具半田付け面のスレ量は、基準面 H に対し上下方向 0.1 MAX.、下方向 0.15 MAX. とする。  
 MISALIGNMENT OF SOLDER TAILS AND FITTING NAILS FROM H UPPER DIRECTION: 0.1 MAX., LOWER DIRECTION: 0.15 MAX.

△ 倍數種に適用。  
 APPLY FOR EVEN CIRCUIT.

△ ノルターナルはくり止め用金具。  
 FITTING NAIL FOR PREVENTION OF PEELING OF P.C.B. PATTERN.

△ R.O. 3は、F.P.C.の導体部にかからないこと。  
 R.O.3 MUST NOT BE OVERLAPPED TO PATTERN OF F.P.C.

7. ノルターナルの平坦度は、0.1 MAXIMUMとする。  
 SOLDER TAIL COPLANARITY IS 0.1 MAXIMUM.

SECT. J-J

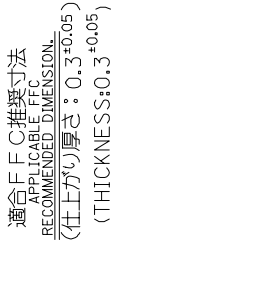
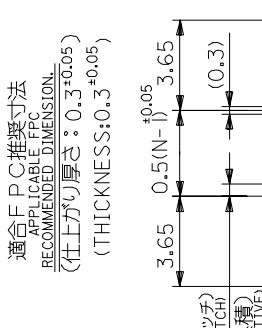
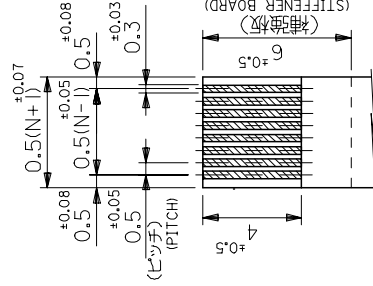
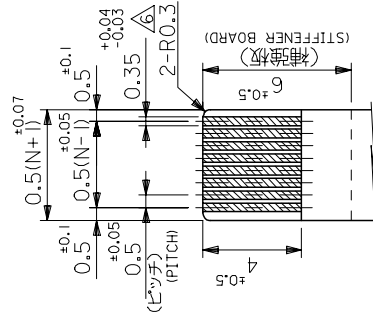
MODEL NO.	52435-**27
DESIGN UNITS	METRIC
THIRD ANGLE PROJECTION	
SCALE	---
TITLE	0.5 FPC CONN ZIF FOR SMT R/A (UPPER CONTACT)
DRAWN BY	SKAJ INUMA
CHECKED BY	MFUKUSHIMA
APPROVED BY	MFUKUSHIMA
DATE	9/10/31
DATE	9/10/31
DATE	9/10/15
MATERIAL NO.	
DOCUMENT NO.	SD-52435-018
SHEET NO.	1 OF 2

GENERAL TOLERANCES (UNLESS SPECIFIED)	
10 UNDER	±0.2
10 OVER	30 UNDER ±0.25
30 OVER	±0.3
ANGULAR	±3°
DRAFT WHERE APPLICABLE	MUST REMAIN WITHIN DIMENSIONS
SEE CHART	
THIS DRAWING CONTAINS INFORMATION THAT IS PROPRIETARY TO MOLEX INCORPORATED AND SHOULD NOT BE USED WITHOUT WRITTEN PERMISSION	

REVISED	EC NO. J2005-3592
DRW: ESUZUKI	2005/06/13
CHKD: TOYODA	2005/06/13
APP: NUKITA	2005/06/13
DESCRIPTION	
REV	
H	
6	
5	
4	
3	
2	
1	

F

F



	D		E		F	
	D	C	B	A	B	A
21.6	19.6	15.65	14.5	52435-3027	30	
21.1	19.1	15.15	14.0	△	-2927	29
20.6	18.6	14.65	13.5	△	-2827	28
20.1	18.1	14.15	13.0		-2727	27
19.6	17.6	13.65	12.5		-2627	26
19.1	17.1	13.15	12.0		-2527	25
18.6	16.6	12.65	11.5		-2427	24
18.1	16.1	12.15	11.0		-2327	23
17.6	15.6	11.65	10.5		-2227	22
17.1	15.1	11.15	10.0		-2127	21
16.6	14.6	10.65	9.5		-2027	20
16.1	14.1	10.15	9.0		-1927	19
15.6	13.6	9.65	8.5		-1827	18
15.1	13.1	9.15	8.0		-1727	17
14.6	12.6	8.65	7.5		-1627	16
14.1	12.1	8.15	7.0		-1527	15
13.6	11.6	7.65	6.5		-1427	14
13.1	11.1	7.15	6.0		-1327	13
12.6	10.6	6.65	5.5		-1227	12
12.1	10.1	6.15	5.0		-1127	11
11.6	9.6	5.65	4.5		-1027	10
11.1	9.1	5.15	4.0		-0927	9
10.6	8.6	4.65	3.5	7	-0827	8
10.1	8.1	4.15	3.0		-0727	7
9.6	7.6	3.65	2.5	52435-0627	6	

MODEL NO. 52435-\*\*27

GENERAL TOLERANCES (UNLESS SPECIFIED)

10 UNDER	±0.2	
10 OVER	30 UNDER	±0.25
30 OVER	±0.3	
ANGULAR ±3 °		

DRAFT WHERE APPLICABLE MUST REMAIN WITHIN DIMENSIONS

DESCRIPTION

REV H

EC NO: J2005-3592

DRWNS:SUZUKI

CHKD:KIYODA

APP:NUKI1TA

2005/06/13

2005/06/13

2005/06/13

参考レイアウト (マウント面)  
RECOMMENDED P.C BOARD PATTERN DIMENSION (REF.) (MOUNTING SIDE)

0.5 FPC CONN ZIF FOR SMT R/A (UPPER CONTACT)

SCALE ---

DESIGN UNITS METRIC

THIRD ANGLE PROJECTION

TITLE

DIMENSION STYLE MM ONLY

DRAWN BY SKAJIYUMA 9/1/10/31

CHECKED BY MFUKUSHIMA 9/1/07/15

APPROVED BY MFUKUSHIMA 9/1/07/15

MATERIAL NO. 97107/15

DOCUMENT NO.

MOLEX INCORPORATED

SD-52435-018

SHEET NO. 2 OF 2

SEE CHART

THIS DRAWING CONTAINS INFORMATION THAT IS PROPRIETARY TO MOLEX INCORPORATED AND SHOULD NOT BE USED WITHOUT WRITTEN PERMISSION

SIZE A3 INCORPORATED

INCORPORATED AND SHOULD NOT BE USED WITHOUT WRITTEN PERMISSION

EN-02JA(021)

A

A