

- 注) NOTES
- 材質 MATERIAL
ハウジング : ガラス入りLCP、黒色、UL94V-0
HOUSING: LIQUID CRYSTAL POLYMER (LCP), GLASS FILLED, BLACK, UL94V-0
ターミナル : 銅合金 (t=0.2)
TERMINAL: COPPER ALLOY
 - メッキ仕様 PLATING
接点部 : 金メッキ 0.25µmMIN.
CONTACT AREA : GOLD 0.25 MICROMETER MINIMUM
半田付け部 : 錫メッキ 1.0µmMIN.
SOLDER TAIL AREA : TIN 1.0 MICROMETER MINIMUM
下地メッキ : ニッケルメッキ 1.5µmMIN.
UNDER-PLATING : NICKEL 1.5 MICROMETER MINIMUM
 - テールのバラツキ寸法 TAIL COPLANARITY
テール平坦度は 0.1MAX. とする。
TAIL COPLANARITY TO BE 0.1MAX.
 - 本製品は 55091-***1 の鉛フリー品である。
THIS PRODUCT IS LEAD FREE OF 55091-***1

55091-***1	ハウジング HS'G LOCK	Δ	X	B	A	スティック梱包 STICK PACKAGING	製品番号 MATERIAL NO.	極数 CKT. NO.	量産対応 AVAILABLE
------------	--------------------	---	---	---	---	----------------------------	----------------------	----------------	-------------------

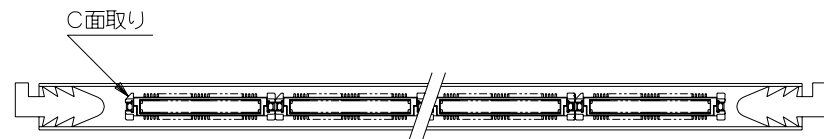
無し NO	79.17	78.07	83.07	75.565	55091-2479	55091-2471	240	○
	66.47	65.37	70.37	62.865	-2079	-2071	200	○
	60.12	59.02	64.02	56.515	-1879	-1871	180	○
	53.77	52.67	57.67	50.165	-1679	-1671	160	○
	47.42	46.32	51.32	43.815	-1479	-1471	140	○
	41.07	39.97	44.97	37.465	-1279	-1271	120	○
	34.72	33.62	38.62	31.115	-1079	-1071	100	○
	31.55	30.45	35.45	27.94	-0979	-0971	90	○
	28.37	27.27	32.27	24.765	-0879	-0871	80	○
	25.2	24.1	29.1	21.59	-0779	-0771	70	○
有り YES	24.56	23.46	28.46	20.955	-6879	-6871	68	○
	22.02	20.92	25.92	18.415	-0679	-0671	60	○
	18.85	17.75	22.75	15.24	-0579	-0571	50	○
	15.67	14.57	19.57	12.065	-0479	-0471	40	○
	12.5	11.4	16.4	8.89	-0379	-0371	30	○
	9.32	8.22	13.22	5.715	55091-0279	55091-0271	20	○

角度 ANGLE	±3°
30以上 OVER	+0.3
10以上 OVER 30未滿 UNDER	+0.25
10未滿 UNDER	+0.2
一般公差 GENERAL TOLERANCES	

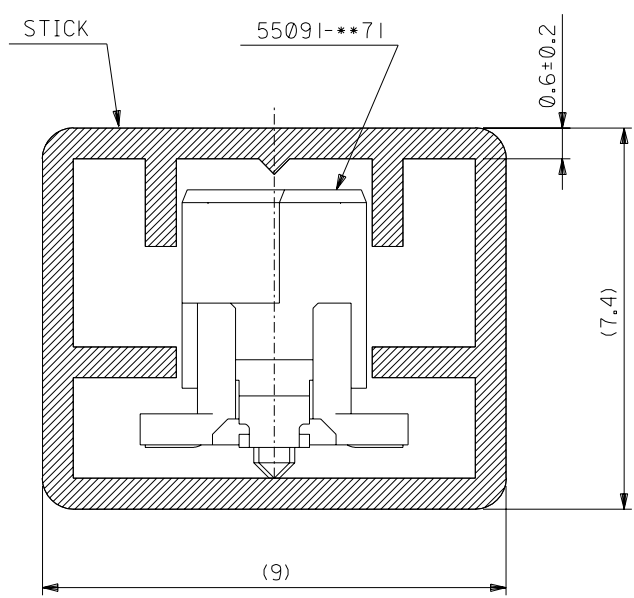
記号 LTR	変更内容 REVISION RECORD	DR. CHK.	日付 DATE
①	新規作成 (J2004-2641) RELEASED	M.N. M.S.	04/02/24
			04/02/24
			04/02/24

材料 MATERIAL	注) 参照 SEE NOTES
仕上げ FINISH	注) 参照 SEE NOTES
適用電線範囲 WIRE RANGE	—
被覆外径 INS. RANGE	—
DRAWN BY	CHK'D BY
M.NABEI	K.TOJO
APP'D BY	尺度 SCALE
M. Saito	—

molex MOLEX-JAPAN CO.,LTD. 日本モレックス株式会社	
REVISE ONLY ON CAD SYSTEM	
TITLE 名称	
0.635 PITCH B-TO-B PLUG HS'G ASS'Y -LEAD FREE-	
DWG. NO.	REV
SD-55091-004	0



△ スティック内での製品の向き。



注) NOTES.

1. スティック両端はキャップ止め。
BOTH ENDS WITH CAPS.
2. 全長 : 600±2
TOTAL LENGTH : 600±2
3. 量産対応済の極数については SD-55091-004
を参照ください。
FOR AVAILABLE ITEMS, SEE SD-55091-004
4. 本製品は 55091-***9 の鉛フリー品である。
THIS PRODUCT IS LEAD FREE OF 55091-***9

6	55091-2479	240
8	-2079	200
8	-1879	180
9	-1679	160
11	-1479	140
12	-1279	120
14	-1079	100
15	-0979	90
17	-0879	80
19	-0779	70
19	-6879	68
21	-0679	60
24	-0579	50
28	-0479	40
34	-0379	30

55091-***79	42	55091-0279	20
MODEL NO.	梱包数 QUANTITY	製品番号 MATERIAL NUMBER	極数 NO. OF CKT.

角度 ANGLE	±3°	材料 MATERIAL	注) 参照 SEE NOTES
30 以上 OVER	+0.3	仕上げ FINISH	注) 参照 SEE NOTES
10 以上 OVER 30 未満 UNDER	+0.25	適用電線範囲 WIRE RANGE	— # —
10 未満 UNDER	+0.2	被覆外径 INS. RANGE	— # —
一般公差 GENERAL TOLERANCES	① 新規作成 RELEASED (J2004-2641)	DRAWN BY 04/02/24 M.NABEI	CHK'D BY 04/02/24 K.TOJO
記号 LTR	変更内容 REVISION RECORD	DR. CHK.	日付 DATE

MOLEX-JAPAN CO.,LTD.
 日本モレックス株式会社
 REVISE ONLY ON CAD SYSTEM
 TITLE 名称
 55091-***71
 STICK PACKAGING
 -LEAD FREE-
 DWG. NO. SD-55091-005
 REV 0