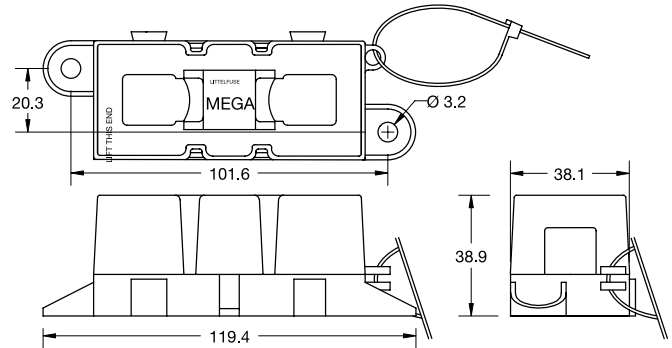


Bolt-down Fuse Holders-Fuse Holder for MEGA® Style Fuse

RoHS



Dimensions in mm / Maße in mm



Use with MEGA® fuses up to 500A. Ideal for battery and alternator connections and other heavy gauge cables requiring ultra high current protection. Includes protective cover. Features interconnecting pins on side of fuse block for secure multiple block configurations. Includes M8 threaded studs and hex nuts with lock washers. Fuse not included.

Für MEGA®-Sicherungen bis 500A. Ideal für Batterie- und Generator-Schutzanwendungen oder andere Bereiche mit sehr großen Kabelquerschnitten, die extrem hohe Anforderungen an den Überstromschutz stellen. Mit Schutzhaube und seitlichen Verbindungs-Pins für zuverlässige Multi-Block-Konfigurationen. Lieferung mit M8-Gewindebolzen, Sechskantmuttern und Federringen. Sicherung nicht im Lieferumfang enthalten.

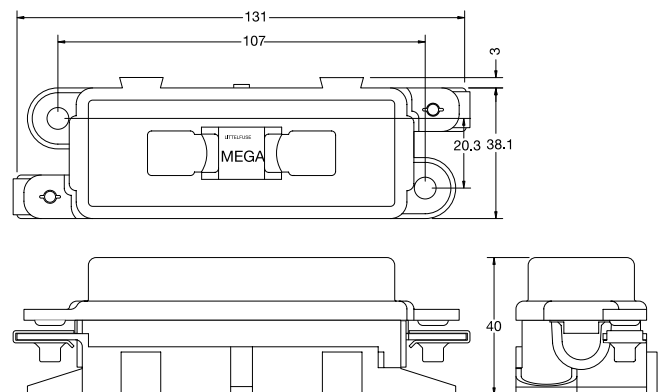
Part Number Artikel-Nr.	Description Beschreibung	Fuse Rating Sicherungs- Nennstrom
02981001ZXT	160 pcs.	500 A

Corresponding fuses see Section "Bolt-down Fuses."

Bolt-down Fuse Holders - Splash-Waterproof Fuse Holder for MEGA® Style Bolt-down Fuse



Dimensions in mm / Maße in mm



For use with MEGA® fuses the holder offers splash-water-proof protection for use in harsh environments.

Spritzwassergeschützter MEGA®-Sicherungshalter für raue Umgebungsbedingungen.

Part Number Artikel-Nr.	Description Beschreibung	Fuse Rating Sicherungs- Nennstrom
0298907-030	Holder	250 A
0298907-040	Cover	-

Corresponding fuses see Section "Bolt-down Fuses."