

1.27mm Pitch

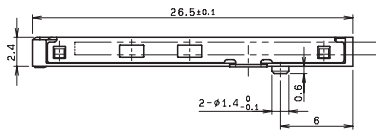
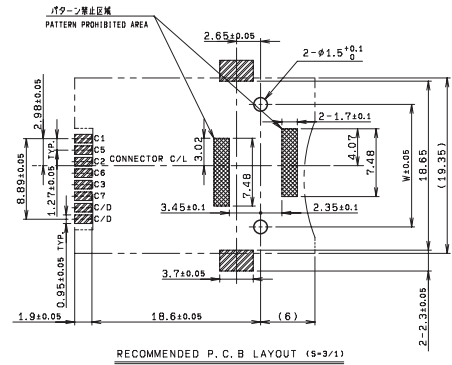
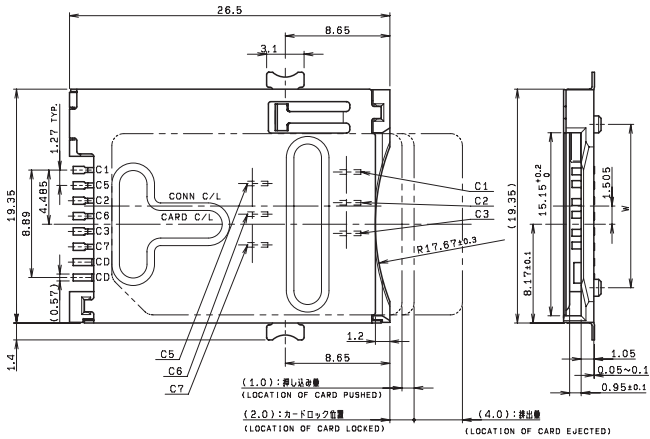
SERIES

5036

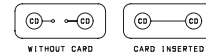
SIMコネクタ
SIM CONNECTOR

6極
6 positions

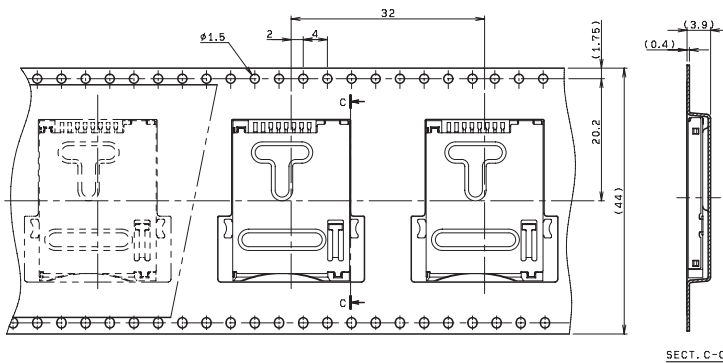
Connector



回路構成
CIRCUIT



Tape and Reel Package



注文コード/Ordering Code

Part No. 04 5036 006 xxx 862+

ボス有り無し
 299: 有り (ボスピッチ: W=15.54mm) with BOSS(PITCH: W=15.54mm)
 200: 有り (ボスピッチ: W=13.52mm) with BOSS(PITCH: W=13.52mm)
 201: 無し without BOSS

極数 No. of pos.

梱包数量: 500個/リール
 PACKING QUANTITY: 500ea/reel

