

## Low Voltage/Filament - Economical Single Primary - 0.63 VA to 288 VA 166 Series

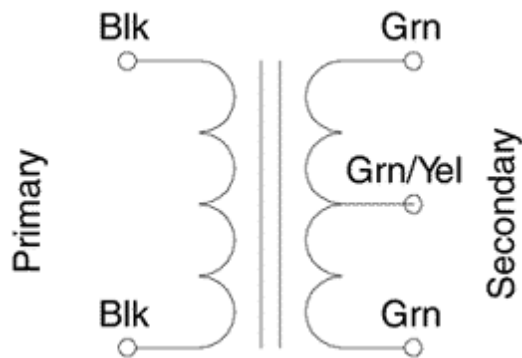
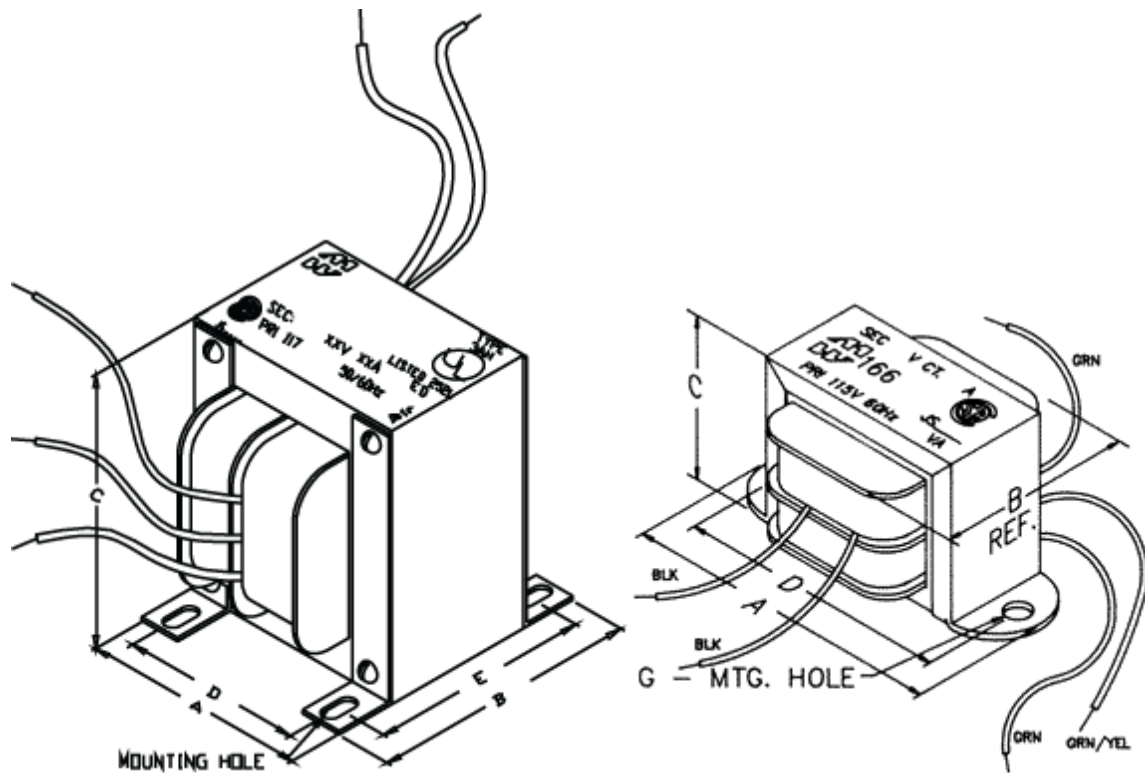
Open Style, Chassis Mount - 115 V Primary

### Features



- Economical single primary 115 VAC, 60 Hz. (or 117 50/60 Hz. see table) - (If you require 117/234 or 50/60 Hz. operation or dual secondaries check out our versatile **266 Series**.)
- Most secondaries are center tapped (C.T.), VAC (RMS) - see table for details.
- Open style, channel bracket, two hole chassis mount.
- Minimum 6" long leads.
- Dual bobbin design - no electrostatic shield required.
- We use Class B insulation (130 degrees, C) for extra protection - UL listed as a Class A (105 degree, C) design
- Hi-Pot test of 2,000V RMS.
- UL listed.
- CSA certified.





Part No.	VA	Primary (VAC)	Secondary (R.M.S.)		Overall Dimensions					Mounting Dimensions	Ref
			VAC	Amps	A	B	C	D	E		
166S2	25	115V 60 Hz.	2.5 C.T.	10	3.69	2.00	2.31	3.13	0.19	C	
166F2	0.63	115V 60 Hz.	2.5 C.T.	0.25	2.06	1.25	1.19	1.75	0.19	C	
166G2	1.25	115V 60 Hz.	2.5 C.T.	0.5	2.06	1.25	1.19	1.75	0.19	C	
166J2	2.5	115V 60 Hz.	2.5 C.T.	1	2.06	1.38	1.19	1.75	0.19	C	
166K2	3.75	115V 60 Hz.	2.5 C.T.	1.5	2.38	1.38	1.38	2.00	0.19	C	
166L2	6.25	115V 60 Hz.	2.5 C.T.	2.5	2.81	1.50	1.69	2.38	0.19	C	
166M2	7.5	115V 60 Hz.	2.5 C.T.	3	2.81	1.50	1.69	2.38	0.19	C	
166Q2	15	115V 60 Hz.	2.5 C.T.	6	3.25	1.63	2.00	2.81	0.19	C	
166R5	40	115V 60 Hz.	5 C.T.	8	3.69	2.00	2.31	3.13	0.19	C	
166S5	50	115V 60 Hz.	5 C.T.	10	3.69	2.13	2.31	3.13	0.19	C	
166U5	75	115V 60 Hz.	5 C.T.	15	4.03	2.25	2.63	3.56	0.19	C	
166RS	40	115V 60 Hz.	5 C.T.	8	4.50	2.50	3.00	4.00	0.20	C	
166V5	100	115V 60 Hz.	5 C.T.	20	4.50	2.50	3.00	4.00	0.20	C	
166F5	1.25	115V 60 Hz.	5 C.T.	0.25	2.06	1.25	1.19	1.75	0.19	C	
166G5	2.5	115V 60 Hz.	5 C.T.	0.5	2.06	1.38	1.19	1.75	0.19	C	
166J5	5	115V 60 Hz.	5 C.T.	1	2.38	1.50	1.38	2.00	0.19	C	
166L5	10	115V 60 Hz.	5 C.T.	2	2.81	1.63	1.69	2.38	0.19	C	
166MS	15	115V 60 Hz.	5 C.T.	3	3.25	1.75	2.00	2.81	0.19	C	
166M6	18.9	117V 50/60 Hz.	6.3 C.T.	3	3.25	2.00	2.00	2.81	0.19	C	
166Q6	37.8	115V 60 Hz.	6.3 C.T.	6	3.69	2.00	2.31	3.13	0.19	C	
166S6	63	115V 60 Hz.	6.3 C.T.	10	4.03	2.25	2.63	3.56	0.19	C	

Part No.	VA	Primary	Secondary (R.M.S.)		Overall Dimensions					Mounting	Ref
		(VAC)	VAC	Amps	A	B	C	D	E	Dimensions	
166E6	0.95	115V 60 Hz.	6.3 C.T.	0.15	2.06	1.25	1.19	1.75	0.19	C	
166F6	1.89	115V 60 Hz.	6.3 C.T.	0.3	2.06	1.38	1.19	1.75	0.19	C	
166G6	3.78	115V 60 Hz.	6.3 C.T.	0.6	2.38	1.38	1.38	2.00	0.19	C	
166G6B	3.78	117V 50/60 Hz.	6.3 C.T.	0.6	2.38	1.38	1.38	2.00	0.19	C	
166J6	6.3	115V 60 Hz.	6.3 C.T.	1	2.81	1.50	1.69	2.38	0.19	C	
166K6	7.56	115V 60 Hz.	6.3 C.T.	1.2	2.81	1.50	1.69	2.38	0.19	C	
166K6B	7.56	117V 50/60 Hz.	6.3 C.T.	1.2	2.81	1.50	1.69	2.38	0.19	C	
166L6	12.6	115V 60 Hz.	6.3 C.T.	2	2.81	1.63	1.69	2.38	0.19	C	
166N6	25.2	115V 60 Hz.	6.3 C.T.	4	3.25	1.75	2.00	2.81	0.19	C	
166G7	4.9	115V 60 Hz.	7 C.T.	0.7	2.38	1.50	1.38	2.00	0.19	C	
166U7	112.5	115V 60 Hz.	7.5 C.T.	15	4.50	2.50	3.00	4.00	0.20	C	
166G8	4	115V 60 Hz.	8 C.T.	0.5	2.38	1.38	1.38	2.00	0.19	C	
166N8	34	115V 60 Hz.	8.5 C.T.	4	3.25	2.00	2.00	2.81	0.19	C	
166J8	8.5	115V 60 Hz.	8.5 C.T.	1	2.81	1.50	1.69	2.38	0.19	C	
166L8	17	115V 60 Hz.	8.5 C.T.	2	3.25	1.63	2.00	2.81	0.19	C	
166M8	25.5	115V 60 Hz.	8.5 C.T.	3	3.25	1.75	2.00	2.81	0.19	C	
166G9	4.5	115V 60 Hz.	9 C.T.	0.5	2.38	1.38	1.38	2.00	0.19	C	
166M10	30	115V 60 Hz.	10 C.T.	3	3.25	2.00	2.00	2.81	0.19	C	
166N10	40	115V 60 Hz.	10 C.T.	4	3.69	2.00	2.31	3.13	0.19	C	
166P10	50	115V 60 Hz.	10 C.T.	5	3.69	2.13	2.31	3.13	0.19	C	
166R10	80	115V 60 Hz.	10 C.T.	8	4.03	2.50	2.63	3.56	0.19	C	
166S10	100	115V 60 Hz.	10 C.T.	10	4.50	2.50	3.00	4.00	0.20	C	
166F10	3	115V 60 Hz.	10 C.T.	0.3	2.06	1.38	1.19	1.75	0.19	C	
166G10	5	115V 60 Hz.	10 C.T.	0.5	2.38	1.50	1.38	2.00	0.19	C	
166J10	10	115V 60 Hz.	10 C.T.	1	2.81	1.63	1.69	2.38	0.19	C	
166L10	20	115V 60 Hz.	10 C.T.	2	3.25	1.75	2.00	2.81	0.19	C	
166P11	55	115V 60 Hz.	11 C.T.	5	3.69	2.13	2.31	3.13	0.19	C	
166S11	110	115V 60 Hz.	11 C.T.	10	4.50	2.50	3.00	4.00	0.20	C	
166C12	0.63	115V 60 Hz.	6.3/12.6 C.T.	1/05	2.06	1.25	1.19	1.75	0.19	C	
166N12B	48	117V 50/60 Hz.	12 C.T.	4	3.69	2.00	2.31	3.13	0.19	C	
166E12	1.8	115V 60 Hz.	12 C.T.	0.15	2.06	1.38	1.19	1.75	0.19	C	
166F12B	3.6	115V 60 Hz.	12 C.T.	0.3	2.38	1.38	1.38	2.00	0.19	C	
166F12C	4.2	115V 60 Hz.	12 C.T.	0.35	2.38	1.38	1.38	2.00	0.19	C	
166F12D	4.2	117V 50/60 Hz.	12	0.35	2.38	1.38	1.38	2.00	0.19	C	
166GD12	8.4	117V 50/60 Hz.	12	0.7	2.81	1.63	1.69	2.38	0.19	C	
166JA12	12	115V 60 Hz.	12 C.T.	1	2.81	1.63	1.69	2.38	0.19	C	
166K12	14.4	115V 60 Hz.	12 C.T.	1.2	3.25	1.63	2.00	2.81	0.19	C	
166JB12	14.4	117V 50/60 Hz.	12	1.2	3.25	1.75	2.00	2.81	0.19	C	
166LA12	24	115V 60 Hz.	12 C.T.	2	3.25	1.75	2.00	2.81	0.19	C	
166K12B	18.9	117V 50/60 Hz.	12.6 C.T.	1.5	3.25	2.00	2.00	2.81	0.19	C	
166L12B	25.2	117V 50/60 Hz.	12.6 C.T.	2	3.25	2.00	2.00	2.81	0.19	C	
166L12	31.5	115V 60 Hz.	12.6 C.T.	2.5	3.25	2.00	2.00	2.81	0.19	C	
166M12	37.8	117V 50/60 Hz.	12.6 C.T.	3	3.69	2.13	2.31	3.13	0.19	C	
166N12	50.4	115V 60 Hz.	12.6 C.T.	4	3.69	2.13	2.31	3.13	0.19	C	
166Q12	75.6	115V 60 Hz.	12.6 C.T.	6	4.03	2.25	2.63	3.56	0.19	C	
166R12	100.8	115V 60 Hz.	12.6 C.T.	8	4.50	2.50	3.00	4.00	0.20	C	
166F12	3.78	115V 60 Hz.	12.6 C.T.	0.3	2.38	1.38	1.38	2.00	0.19	C	
166G12	6.3	115V 60 Hz.	12.6 C.T.	0.5	2.81	1.50	1.69	2.38	0.19	C	
166J12	12.6	115V 60 Hz.	12.6 C.T.	1	2.81	1.63	1.69	2.38	0.19	C	
166J12B	12.6	117V 50/60 Hz.	12.6 C.T.	1	3.25	1.75	2.00	2.81	0.19	C	
166L14	28	115V 60 Hz.	14 C.T.	2	3.25	2.00	2.00	2.81	0.19	C	
166Q14	84	115V 60 Hz.	14 C.T.	6	4.03	2.50	2.63	3.56	0.19	C	
166F14	3.5	115V 50/60 Hz.	14 C.T.	0.25	2.38	1.35	1.43	2.00	0.19	C	
166E14	2.1	115V 60 Hz.	14 C.T.	0.15	2.06	1.38	1.19	1.75	0.19	C	
166G14	7	115V 60 Hz.	14 C.T.	0.5	2.81	1.50	1.69	2.38	0.19	C	

Part No.	VA	Primary	Secondary (R.M.S.)		Overall Dimensions					Mounting		Ref
		(VAC)	VAC	Amps	A	B	C	D	E	Dimensions		
166J14	14	115V 60 Hz.	14 C.T.	1	2.81	1.63	1.69	2.38		0.19		C
166L16	35.2	115V 60 Hz.	16 C.T.	2.2	3.25	2.00	2.00	2.81		0.19		C
166M16	48	115V 60 Hz.	16 C.T.	3	3.69	2.13	2.31	3.13		0.19		C
166F16	4	115V 60 Hz.	16 C.T.	0.25	2.38	1.38	1.38	2.00		0.19		C
166G16	8	115V 60 Hz.	16 C.T.	0.5	2.81	1.50	1.69	2.38		0.19		C
166J16	16	115V 60 Hz.	16 C.T.	1	3.25	1.63	2.00	2.81		0.19		C
166B18	0.54	115V 60 Hz.	9/18 C.T.	.06/.03	2.06	1.25	1.19	1.75		0.19		C
166J18	18	115V 50/60 Hz.	18 C.T.	1	3.25	2.00	2.00	2.81		0.19		C
166L18	36	115V 50/60 Hz.	18 C.T.	2	3.69	2.13	2.31	3.13		0.19		C
166M18	54	115V 60 Hz.	18 C.T.	3	3.69	2.13	2.31	3.13		0.19		C
166N18	72	115V 60 Hz.	18 C.T.	4	4.03	2.25	2.63	3.56		0.19		C
166P18	90	115V 60 Hz.	18 C.T.	5	4.03	2.50	2.63	3.56		0.19		C
166E18	5.4	115V 60 Hz.	18 C.T.	0.3	2.38	1.50	1.38	2.00		0.19		C
166K18	27	115V 60 Hz.	18 C.T.	1.5	3.25	1.75	2.00	2.81		0.19		C
166L20	40	115V 60 Hz.	20 C.T.	2	3.69	1.88	2.31	3.13		0.19		C
166D20	2	115V 60 Hz.	20 C.T.	0.1	2.06	1.38	1.19	1.75		0.19		C
166E20	3	115V 60 Hz.	20 C.T.	0.15	2.06	1.38	1.19	1.75		0.19		C
166F20	6	115V 60 Hz.	20 C.T.	0.3	2.38	1.50	1.38	2.00		0.19		C
166G20	10	115V 60 Hz.	20 C.T.	0.5	2.81	1.63	1.69	2.38		0.19		C
166J20	20	115V 60 Hz.	20 C.T.	1	3.25	1.75	2.00	2.81		0.19		C
166L22	44	115V 60 Hz.	22 C.T.	2	3.69	2.13	2.31	3.13		0.19		C
166A24	0.63	115V 60 Hz.	12.6/25.2 C.T.	.05/.025	2.06	1.25	1.19	1.75		0.19		C
166T24	288	117V 50/60 Hz.	24 C.T.	12	3.75	3.60	4.63	3.00	3.00	0.20	0.38	B
166J24	24	117V 50/60 Hz.	24	1	3.25	2.00	2.00	2.81		0.19		C
166L24	48	115V 60 Hz.	24 C.T.	2	3.69	2.13	2.31	3.13		0.19		C
166M24	72	115V 60 Hz.	24 C.T.	3	4.03	2.25	2.63	3.56		0.19		C
166N24	96	115V 60 Hz.	24 C.T.	4	4.50	2.50	3.00	4.00		0.20		C
166C24	2.04	115V 60 Hz.	24 C.T.	0.085	2.06	1.38	1.19	1.75		0.19		C
166EA24	4.8	115V 60 Hz.	24 C.T.	0.2	2.38	1.50	1.38	2.00		0.19		C
166FB24	9.6	117V 50/60 Hz.	24 C.T.	0.4	2.81	1.63	1.69	2.38		0.19		C
166GD24B	16.8	117V 50/60 Hz.	24 C.T.	0.7	3.25	1.75	2.00	2.81		0.19		C
166JB24	24	115V 60 Hz.	24 C.T.	1	3.25	1.75	2.00	2.81		0.19		C
166J25B	25	117V 50/60 Hz.	25 C.T.	1	3.25	2.00	2.00	2.81		0.19		C
166K25	37.5	115V 60 Hz.	25 C.T.	1.5	3.69	1.88	2.31	3.13		0.19		C
166L25	50	115V 60 Hz.	25 C.T.	2	3.69	2.13	2.31	3.13		0.19		C
166M25	75	115V 60 Hz.	25 C.T.	3	4.03	2.25	2.63	3.56		0.19		C
166D25	2.5	115V 60 Hz.	25 C.T.	0.1	2.06	1.38	1.19	1.75		0.19		C
166E25	3.75	115V 60 Hz.	25 C.T.	0.15	2.38	1.38	1.38	2.00		0.19		C
166F25	7.5	115V 60 Hz.	25 C.T.	0.3	2.81	1.50	1.69	2.38		0.19		C
166G25	12.5	115V 60 Hz.	25 C.T.	0.5	2.81	1.63	1.69	2.38		0.19		C
166J25C	25	117V 50/60 Hz.	25	1	3.25	2.00	2.00	2.38		0.19		C
166J25	25	115V 60 Hz.	25 C.T.	1	3.25	1.75	2.00	2.81		0.19		C
166L25B	50.4	115V 50/60 Hz.	25.2 C.T.	2	4.03	2.25	2.63	3.56		0.19		C
166J28	28	115V 60 Hz.	28 C.T.	1	3.25	2.00	2.00	2.81		0.19		C
166L28	56	115V 60 Hz.	28 C.T.	2	3.69	2.13	2.31	3.13		0.19		C
166F28	7	115V 60 Hz.	28 C.T.	0.25	2.81	1.50	1.69	2.38		0.19		C
166G28	14	115V 60 Hz.	28 C.T.	0.5	2.81	1.63	1.69	2.38		0.19		C
166E30	4.5	115V 60 Hz.	30 C.T.	0.15	2.38	1.38	1.38	2.00		0.19		C
166F30	7.5	115V 60 Hz.	30 C.T.	0.25	2.81	1.50	1.69	2.38		0.19		C
166G30	15	115V 60 Hz.	30 C.T.	0.5	3.25	1.63	2.00	2.81		0.19		C
166J33	33	115V 60 Hz.	33 C.T.	1	3.25	2.00	2.00	2.81		0.19		C
166K35	52.5	115V 60 Hz.	35 C.T.	1.5	3.69	2.13	2.31	3.13		0.19		C
166J36	36	115V 60 Hz.	36 C.T.	1	3.69	1.88	2.31	3.13		0.19		C
166E36	5.4	115V 60 Hz.	36 C.T.	0.15	2.38	1.50	1.38	2.00		0.19		C
166F36	10.8	115V 60 Hz.	36 C.T.	0.3	2.81	1.63	1.69	2.38		0.19		C

Part No.	VA	Primary (VAC)	Secondary (R.M.S.)		Overall Dimensions					Mounting		Ref
			VAC	Amps	A	B	C	D	E	Dimensions		
166F36A	10.8	117V 50/60 Hz.	36 C.T.	0.3	2.81	1.63	1.69	2.38			0.19	C
166G36	18	115V 60 Hz.	36 C.T.	0.5	3.25	1.63	2.00	2.81			0.19	C
166L42	84	115V 60 Hz.	42 C.T.	2	4.03	2.50	2.63	3.56			0.19	C
166J44	44	115V 60 Hz.	44 C.T.	1	3.69	2.00	2.31	3.13			0.19	C
166E44	6.6	115V 60 Hz.	44 C.T.	0.15	2.81	1.50	1.69	2.38			0.19	C
166F44	11	115V 60 Hz.	44 C.T.	0.25	2.81	1.63	1.69	2.38			0.19	C
166G44	22	115V 60 Hz.	44 C.T.	0.5	3.25	1.75	2.00	2.81			0.19	C
166M48	144	117V 50/60 Hz.	48 C.T.	3	3.44	2.98	4.13	2.75	2.38	0.20	0.38	B
166J50	50	115V 60 Hz.	50 C.T.	1	3.69	2.13	2.31	3.13			0.19	C
166L50	100	115V 60 Hz.	50 C.T.	2	4.50	2.50	3.00	4.00			0.20	C
166C50	3.75	115V 60 Hz.	50 C.T.	0.075	2.38	1.38	1.38	2.00			0.19	C
166F50	15	115V 60 Hz.	50 C.T.	0.3	3.25	1.63	2.00	2.81			0.19	C
166G50	25	115V 60 Hz.	50 C.T.	0.5	3.25	1.75	2.00	2.81			0.19	C
166G60	30	115V 60 Hz.	60 C.T.	0.5	3.25	2.00	2.00	2.81			0.19	C
166M72	216	117V 50/60 Hz.	72 C.T.	3	3.75	3.56	4.50	3.00	3.00	0.20	0.38	B
166G80	40	115V 60 Hz.	80 C.T.	0.5	3.69	1.88	2.31	3.13			0.19	C
166G100	50	115V 60 Hz.	100 C.T.	0.5	3.69	2.13	2.31	3.13			0.19	C
166F120	36	115V 60 Hz.	120 C.T.	0.3	3.69	1.88	2.31	3.13			0.19	C

Data subject to change without notice