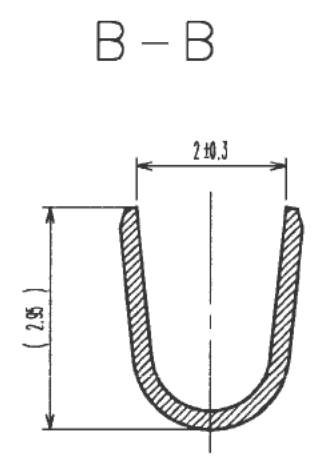
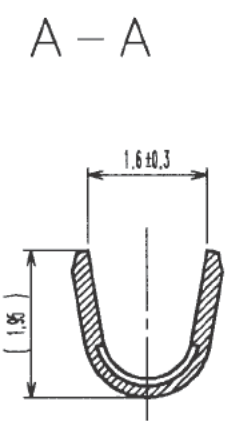
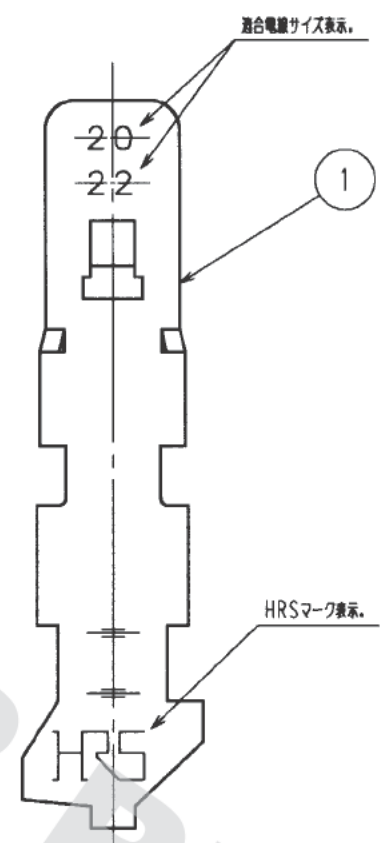
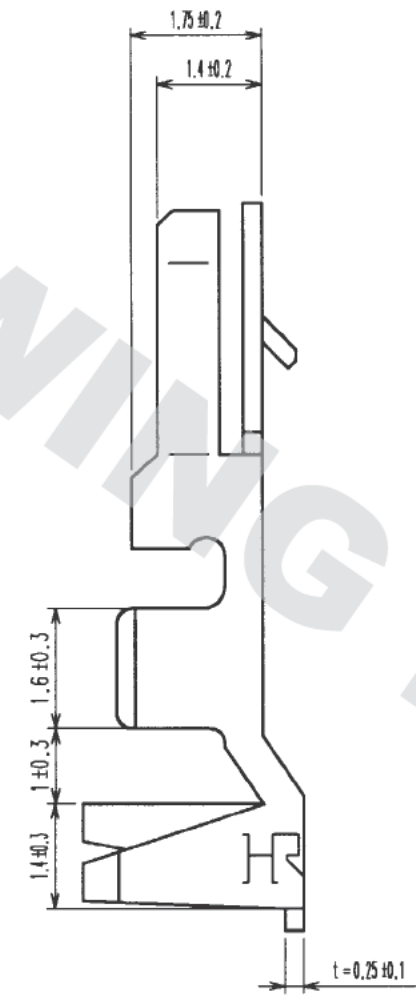
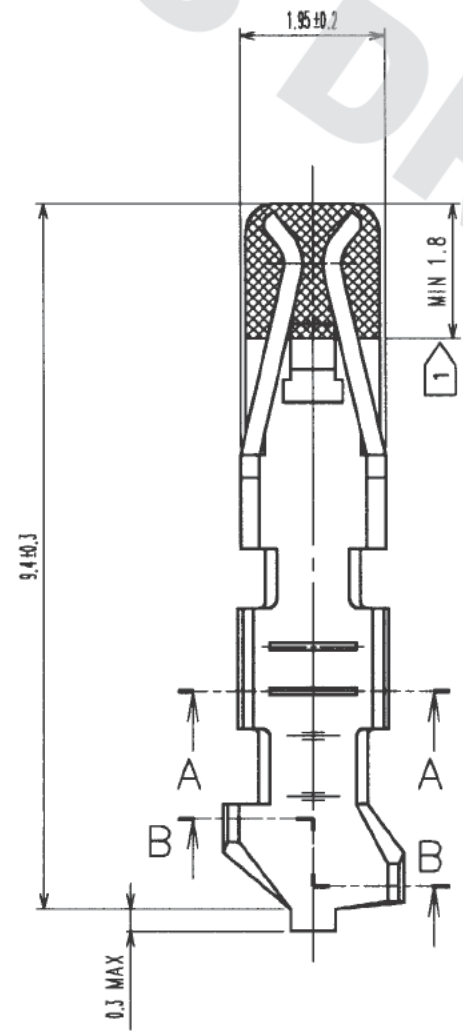


5		6			7		8		
△の COUNT	訂正 DESCRIPTION OF REVISIONS	設計 BY	検図 CHKD	年月日 DATE	△の COUNT	訂正 DESCRIPTION OF REVISIONS	設計 BY	検図 CHKD	年月日 DATE
△				..	△				..
△				..	△				..
△				..	△				..



注 ① 部分金めっき範囲を示す。

1	りん青銅	接触部：金めっき 他：ニッケルめっき					
部番	材質	処理, 備考	部番	材質	処理, 備考		
備考	REMARKS		製図 DRAWN	設計 DESIGNED	検図 CHECKED	承認 APPROVED	出図 RELEASED
			井上	井上	宮崎	片寄	
旧製品コード CODE NO. (OLD) CL	尺度 SCALE 10 : 1 単位 UNITS mm	図番 DRAWING NO. ADC3-162827	製品名 PART NO. DF1E-2022SCA		製品コード CODE NO. CL541-1002-8		
		HRS ヒロセ電機株式会社 HIROSE ELECTRIC CO., LTD.			1/1		

DRAWING FOR REFERENCE: This is subject to change without notice
08/11/2012

TO