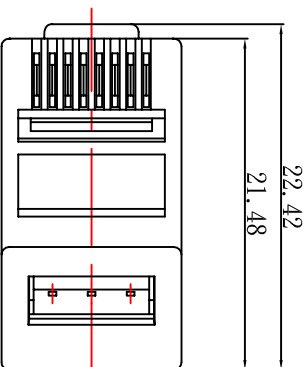
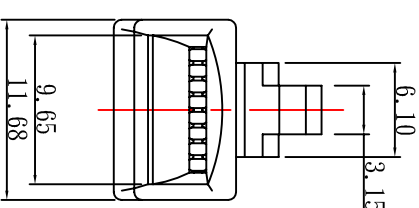
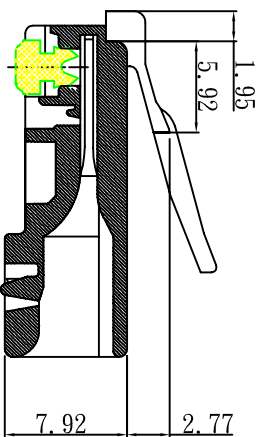
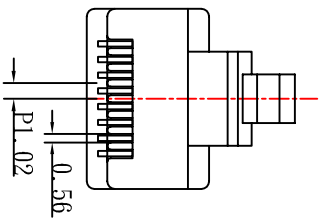
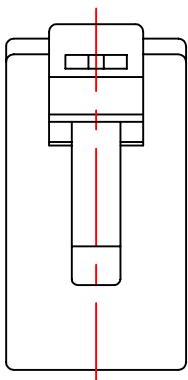


SPECIFICATION

MECHANICAL:

1. Housing Material: Polycarbonate, UL 94V-2.  
NO Poison
2. Material Contact: Phosphor Bronze.
3. Housing Color: Transparency.
4. Operation Temperature: -40° c to 80° c.
5. Cable to Tensile Strength: 7.7Kgs



NOTE TOL:±0.1

版本	A
3RD 單位	⊕ ⊖ m/m
比例	1/1

繪圖	<i>Chicky</i>	日期	2004/11/11	P/N	8P8C-R-R0
核對		日期		規格	R
核准		日期		圖號	P8-007



GTK UK LTD.