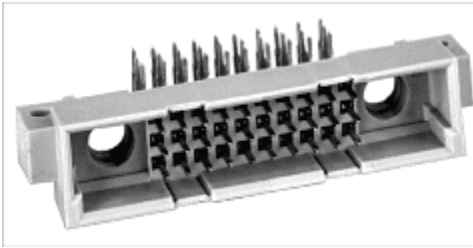
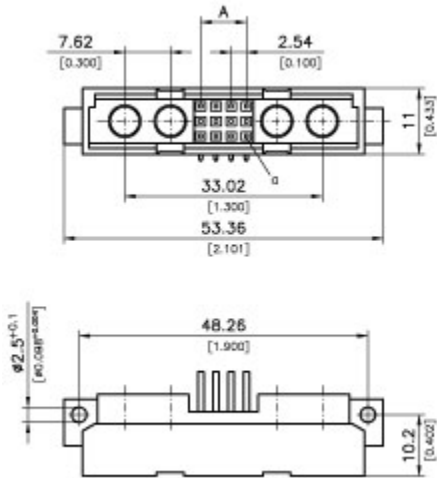


Type M/2: Male Connector

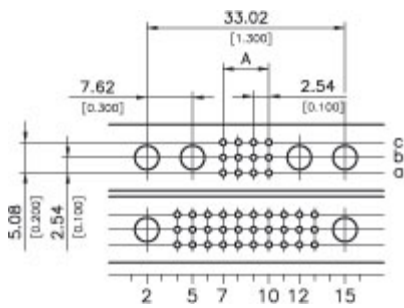


| | |
|---|---|
| Signal contacts: | Right angled or straight PCB termination |
| Signalkontakte: | Leiterplattenanschluss, abgewinkelt oder gerade |
| Special contacts: | Page 18 onwards |
| Sonderkontakte: | Ab Seite 18 |
| For loading, only use plugs (P)! | |
| Sonderkontaktbestückung nur mit Steckern (P)! | |

Dimensioning

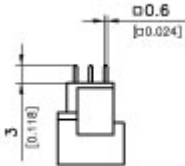


View: Rear View of the Male Connectors

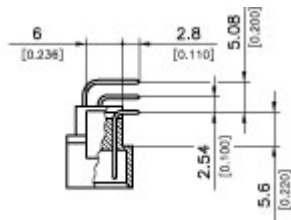


| Hole Pattern No. <i>Lochbild Nr.</i> |
|---|
| 1 |
| 2 |

Straight PCB Termination



Right Angled PCB Termination



Dimensions / Order No.

| Hole Pattern No. <i>Lochbild Nr.</i> | No. of Signal Contacts <i>Anzahl der Signalkontakte</i> | No. of Special Contacts <i>Anzahl der Sonderkontakte</i> | Loaded Contact Rows <i>Bestückte Kontaktreihen</i> | Dimension A <i>Maß A</i> | Order No. <i>Bestell Nr.</i> | |
|---|--|---|---|-----------------------------|---------------------------------|------------------------------------|
| | | | | | Straight <i>gerade</i> | Right Angled <i>abgewinkelt</i> |
| 1 | 12 | 4 | a b c | 7,62 | 2712401... | 2712421... |
| | 8 | | a c | (0.300) | 2708401... | 2708421... |
| 2 | 30 | 2 | a b c | 22,86 | 2730201... | 2730221... |
| | 20 | | a c | (0.900) | 2720201... | 2720221... |

... = please enter the number of the required performance class (see ordering code, page 6)

... = hier bitte die Kennzahl der gewünschten Anforderungsstufe eintragen (s. Bestellschlüssel, Seite 6)