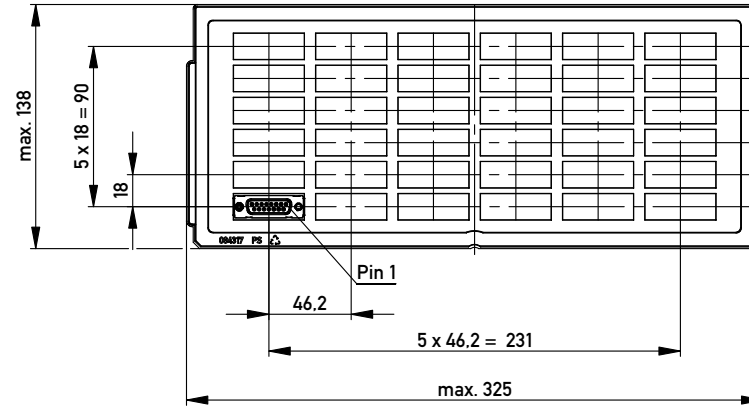
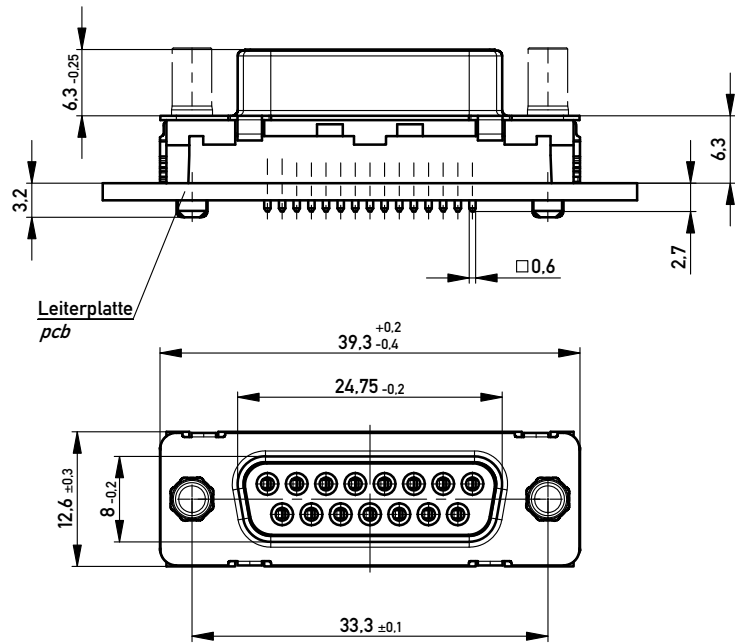


Verpackt in Tray
Verpackungseinheit 36 St.
tray packaging
packaging unit 36 pcs

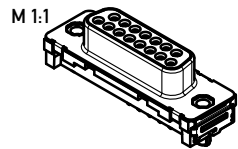
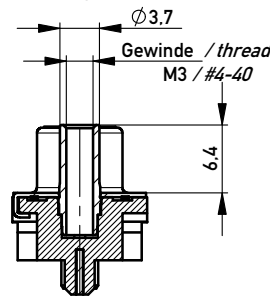
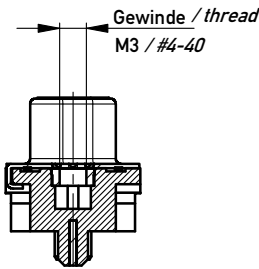
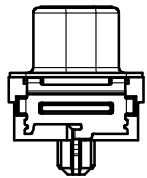


Sonstige Angaben siehe Zeichnung 204628 / Additional indications according to drawing 204628

ohne / without

Mutter / nut
max. Einschraubtiefe 3.7 mm
thread depth max. 3.7 mm

Bolzen / bolt
max. Einschraubtiefe 5.5 mm
thread depth max. 5.5 mm



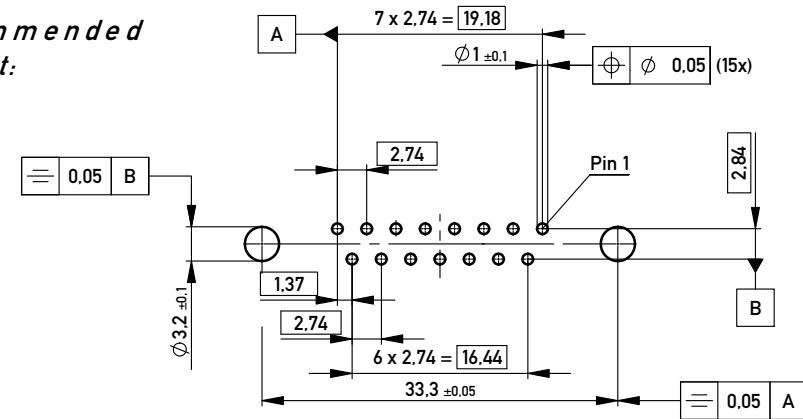
Anschlussbereich verzinkt
terminal area tin plating

Anforderungsstufe: 2
class: 2

244442	X			
244446			#4-40	
244445			M3	
244444		#4-40		
244443		M3		
Ident.-Nr. part-no.	ohne without	Mutter thread	Bolzen bolt	Bemerkung remark

Layoutvorschlag

recommended layout:



Fehlende Masse und Angaben siehe DIN 41652 / Missing information and dimensions according to DIN 41652
Sonstige Angaben siehe Fertigungsunterlagen / Additional indications according to the production documentation

Information: All rights reserved. Only for Information. To ensure that this is the latest version of this drawing, please contact one of the ERNI companies before using.	Tolerances	 All Dimensions in mm	Scale	2:1
	www.ERNI.com		Designation	TMC-S 15-TL-2.7-6.3-BA8 TMC-S 15-TL-2.7-6.3-type 8
a	12.07.2012			
Index	Date		Class	TMCS
				224871 I A3