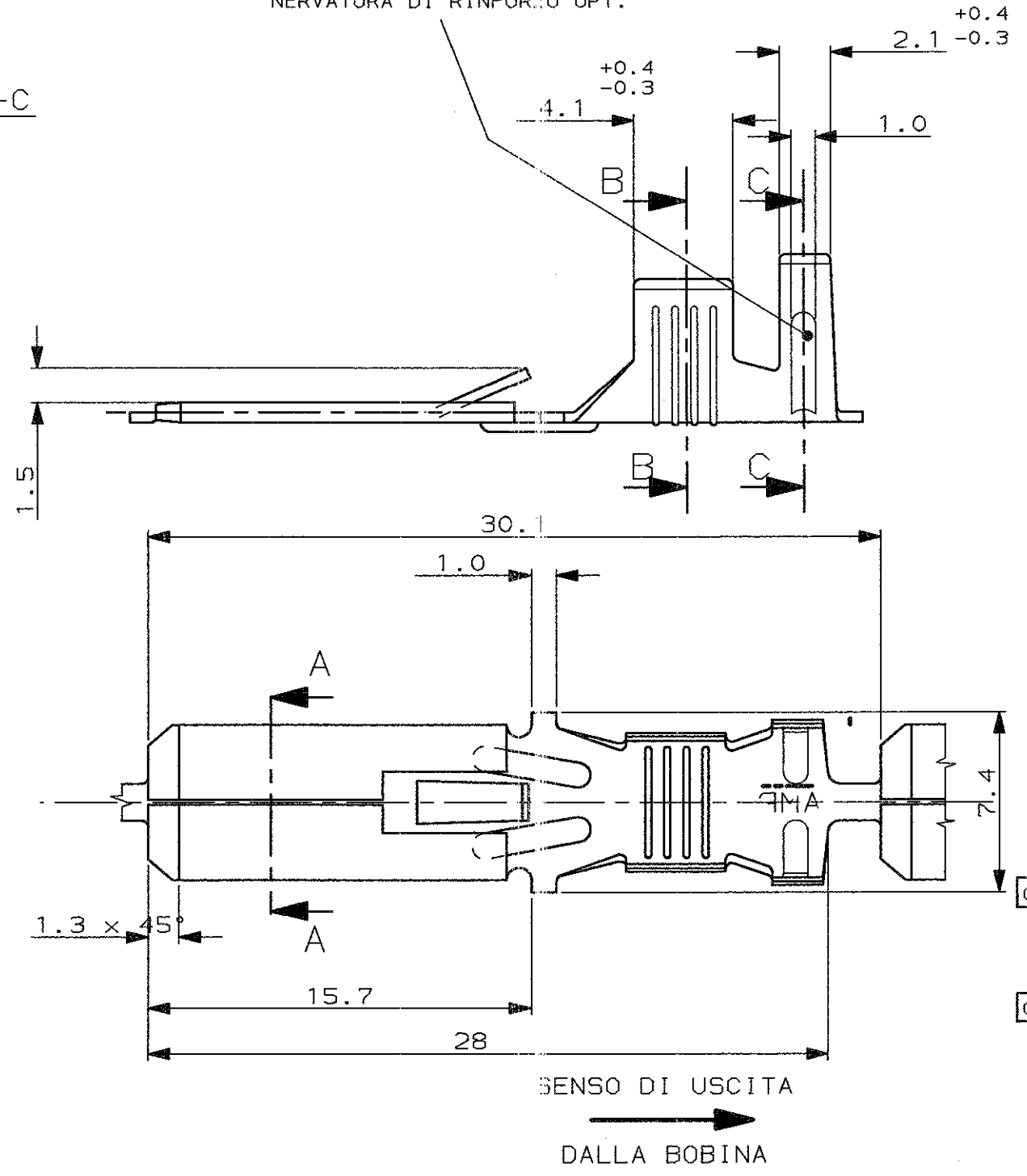
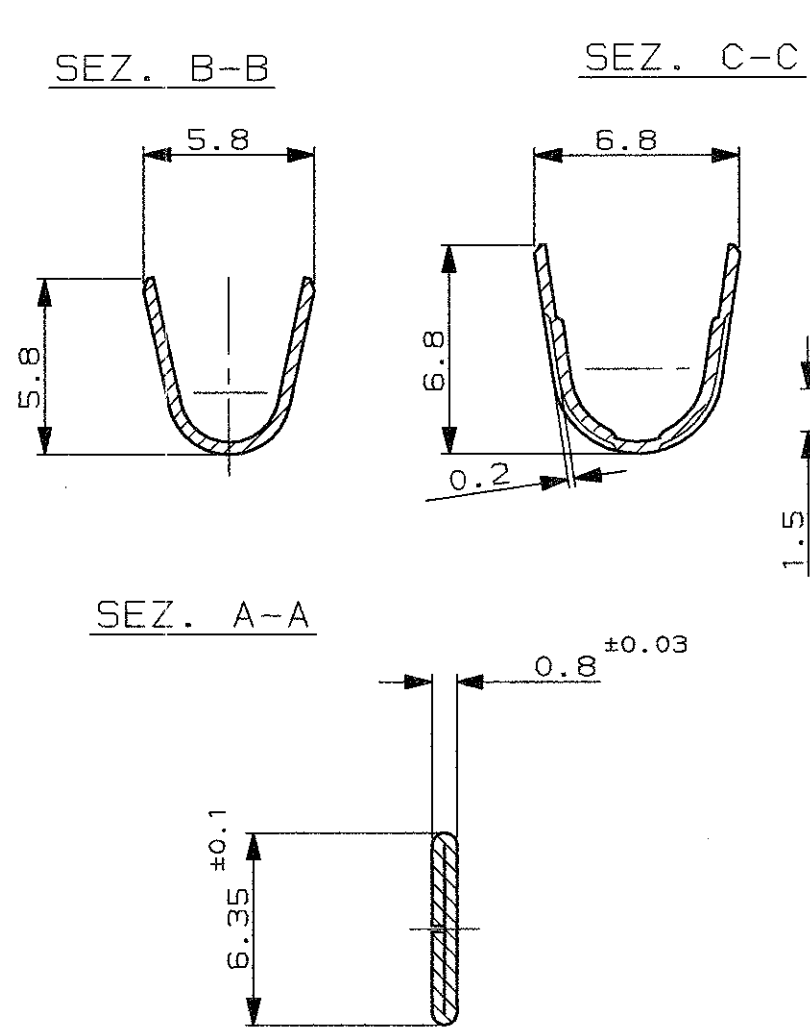


SCALA NON IMPEGNATIVA
(DO NOT SCALE)
DIMENSIONI IN mm
(DIMENSIONS IN mm)

METRIC

PROIEZIONE EUROPEA
(EUROPEAN PROJECTION)

NERVATURA DI RINFORZO OPT.



- 1 NON DISPONIBILE DALL'AMP ITALIA (NOT AVAILABLE FROM AMP ITALY)
- 2 BOBINATO SU BOBINA 13" CON CARTA INTERPOSTA TRA LE SPIRE (CREELED ON 13" CARTON REEL WITH INTERLAYER PAPER STRIP)
- 3 BOBINATO SU BOBINA 10 1/2" CON CARTA INTERPOSTA TRA LE SPIRE (CREELED ON 10 1/2" CARTON REEL WITH INTERLAYER PAPER STRIP)
- 4 BOBINATO SU BOBINA 12" CON CARTA INTERPOSTA TRA LE SPIRE (CREELED ON 12" CARTON REEL WITH INTERLAYER PAPER STRIP)

	OTTONE	1-180352-9	
	1-180352-9 OT. STAGNATO	1-180352-8	
	1-180409-7 OT. PRE-ST.	1-180352-7	
	1-180409-6 OT. ARGENT.	1-180352-6	
	1-180409-5 BR. FOSF. ST.	1-180352-5	
	1-180409-4 BR. FOSF. ARG.	1-180352-4	
	1-180409-3 BRONZO FOSF.	1-180352-3	
	1-180409-2 OT. STAGNATO	1-180352-2	
	1-180409-1 OTTONE	1-180352-1	
	180409-6 OT. ARGENT.	180352-9	
OBSOLETE	180409-2 OT. STAGNATO	180352-8	
	180409-7 OT. PRE-ST.	180352-7	
	180409-6 OT. ARGENT.	180352-6	
	180409-5 BR. FOSF. ST.	180352-5	
OBSOLETE	180409-4 BR. FOSF. ARG.	180352-4	
	180409-3 BRONZO FOSF.	180352-3	
	180409-2 OTTONE PRE-STAGNATO	180352-2	
	180409-1 OTTONE	180352-1	
	LOOSE PIECE NO	NOTE	AMP PART NUMBER
			TERM. IN NASTRO

FINITURA / COLORE (FINISH / COLOUR)	MATERIALE (MATERIAL)	NUMERO (PART NUMBER)
--	-------------------------	-------------------------

CUSTOMER DWG. FOR REFERENCE ONLY DISEGNO PER CLIENTE SOLO PER RIFERIMENTO

THIS DRAWING IS UNPUBLISHED RELEASE FOR PUBLICATION 19

© COPYRIGHT 19 BY AMP INCORPORATED, HARRISBURG, PA. ALL INTERNATIONAL RIGHT RESERVED. AMP PRODUCTS MAY BE COVERED BY U.S. AND FOREIGN PATENT AND/OR PATENT PENDING

REV.	REVISIONI (REVISION RECORD)	DIS. DATA (DR DATE)
AM1	ADDED NOTE 4 ON -1 8 -6 ET00-0047-01	H.Y. 09 FEB 2001
AM	CHANGED MATER. & PACK. FOR -2 ET00-0010-00	R.F. 19 MAR 2001
AL	RE-ACTIVATE P7N 180352-6 PER ECN 0337-98	G.E. 79.T. 01-12-98
AH	AGGIORNATO PER ET00-0319-97	A.F. 76.V. 05-09-97
AG1	AGGIORNATO PER ET00-0198-97	A.F. 76.V. 06-05-97
AG	AGGIORNATO PER ET00-0448-96	A.F. 76.V. 21-10-96
H	AGGIORNATO PER ET00-0235-94	A.F. 9-2-95
G	AGGIORNATO PER ET00-0080-94	C.T. 28-3-94
F	AGGIORNATO (ECN I-2943)	V.P. 12-9-91

TOLLERANZE, SE NON DIVERSAMENTE SPECIFICATO	DIAM. ISOLANTE (INS. DIA. RANGE)	RANGO FILO (WIRE RANGE)	SCALA (SCALE)
(TOLERANCES, UNLESS OTHERWISE SPECIFIED)	3.4-5.1	4-6mm ²	-
± 0.3			
ANGOLI (ANGLES)			
± 2°			
DIS. DATA (DR.)			
12-9-91			
P. VERGANO			
CONT. - (CHK)			
APP. - (CAPP.)			
DESCRIZIONE (DESCRIPTION)			
FASTIN-ON TAB .250" SRS.			
LOC. SIZE	NUMERO (DWG NO)	MASTER DWG	REV.
I A3	C-180352	AM1	
			FOGLIO (SHEET)
			1 DI (OF)

DISTRIBUZIONE
(PRINT DIST.)