

ECN/PCN No.: 3776

For Manufacturer			
Product : MEMS SMD Oscillator	Abrakon Part Number / Part Series: AMPM	<input type="checkbox"/> Documentation only <input checked="" type="checkbox"/> ECN <input type="checkbox"/> EOL	<input checked="" type="checkbox"/> Series <input type="checkbox"/> Part Number
Affected Revision: Initial Release 06/04/2018	New Revision: SCD Rev. A	Application:	<input type="checkbox"/> Safety <input checked="" type="checkbox"/> Non-Safety
Prior to Change: AMPM Series - Abrakon Internal Source Control Drawing [SCD] Initial Release 06/04/2018 1. Start-up Time (tsu) = 1.3 ms max 2. Output Disable Time (tDA) = 200+ 1 period [ns max]			
After Change: AMPM Series - Abrakon Internal Source Control Drawing [SCD] Rev. A 1. Start-up Time (tsu) = 1.5 ms max 2. Output Disable Time (tDA) = 200+ 2 periods [ns max]			
Cause/Reason for Change: Discontinuation of the first generation internal IC used in this AMPM product series. IC replaced with a new second generation IC.			
Change Plan			
Effective Date: 03/24/2021	Additional Remarks: N/A		
Change Declaration: Introduction of next generation of silicon (internal IC).			
Issued Date: 03/24/2021	Issued By: <i>Brooke Cushman</i> Product Engineer	Issued Department: Engineering	
Approval: <i>Thomas Culhane</i> Engineering Director	Approval: <i>Reuben Quintanilla</i> Quality Director	Approval: <i>Ying Huang</i> Purchasing Director	
For Abrakon EOL only			
Last Time Buy (if applicable): None	Alternate Part Number / Part Series: N/A		
Additional Approval: N/A	Additional Approval: N/A	Additional Approval: N/A	
Customer Approval (If Applicable)			
Qualification Status: <input type="checkbox"/> Approved <input type="checkbox"/> Not accepted <i>Note: It is considered approved if there is no feedback from the customer 1 month after ECN/PCN is released.</i>			
Customer Part Number:		Customer Project:	
Company Name:	Company Representative:	Representative Signature:	
Customer Remarks:			

Affected Part Numbers

AMPMADA-1.0000
AMPMADA-1.0000T
AMPMADA-1.0000T3
AMPMADA-1.8432
AMPMADA-1.8432T
AMPMADA-1.8432T3
AMPMADA-10.0000
AMPMADA-10.0000T
AMPMADA-10.0000T3
AMPMADA-11.0590
AMPMADA-11.0590T
AMPMADA-11.0590T3
AMPMADA-11.0592
AMPMADA-11.0592T
AMPMADA-11.0592T3
AMPMADA-11.2896
AMPMADA-11.2896T
AMPMADA-11.2896T3
AMPMADA-12.0000
AMPMADA-12.0000T
AMPMADA-12.0000T3
AMPMADA-12.2880
AMPMADA-12.2880T
AMPMADA-12.2880T3
AMPMADA-12.5000
AMPMADA-12.5000T
AMPMADA-12.5000T3
AMPMADA-13.5600
AMPMADA-13.5600T
AMPMADA-13.5600T3
AMPMADA-14.31818
AMPMADA-14.31818T
AMPMADA-14.31818T3
AMPMADA-14.7456
AMPMADA-14.7456T
AMPMADA-14.7456T3
AMPMADA-15.0000
AMPMADA-15.0000T
AMPMADA-15.0000T3
AMPMADA-15.3600
AMPMADA-15.3600T
AMPMADA-15.3600T3
AMPMADA-16.0000
AMPMADA-16.0000T
AMPMADA-16.0000T3
AMPMADA-16.3840

AMPMADA-16.3840T
AMPMADA-16.3840T3
AMPMADA-18.0000
AMPMADA-18.0000T
AMPMADA-18.0000T3
AMPMADA-18.4320
AMPMADA-18.4320T
AMPMADA-18.4320T3
AMPMADA-19.2000
AMPMADA-19.2000T
AMPMADA-19.2000T3
AMPMADA-19.6608
AMPMADA-19.6608T
AMPMADA-19.6608T3
AMPMADA-2.0480
AMPMADA-2.0480T
AMPMADA-2.0480T3
AMPMADA-2.0800
AMPMADA-2.0800T
AMPMADA-2.0800T3
AMPMADA-2.097152
AMPMADA-2.097152T
AMPMADA-2.097152T3
AMPMADA-2.4576
AMPMADA-2.4576T
AMPMADA-2.4576T3
AMPMADA-2.5000
AMPMADA-2.5000T
AMPMADA-2.5000T3
AMPMADA-20.0000
AMPMADA-20.0000T
AMPMADA-20.0000T3
AMPMADA-21.0000
AMPMADA-21.0000T
AMPMADA-21.0000T3
AMPMADA-22.0000
AMPMADA-22.0000T
AMPMADA-22.0000T3
AMPMADA-22.5792
AMPMADA-22.5792T
AMPMADA-22.5792T3
AMPMADA-24.0000
AMPMADA-24.0000T
AMPMADA-24.0000T3
AMPMADA-24.5000
AMPMADA-24.5000T
AMPMADA-24.5000T3

AMPMADA-24.54545
AMPMADA-24.545454
AMPMADA-24.545454T
AMPMADA-24.545454T3
AMPMADA-24.54545T
AMPMADA-24.54545T3
AMPMADA-24.5760
AMPMADA-24.5760T
AMPMADA-24.5760T3
AMPMADA-25.0000
AMPMADA-25.0000T
AMPMADA-25.0000T3
AMPMADA-26.0000
AMPMADA-26.0000T
AMPMADA-26.0000T3
AMPMADA-27.0000
AMPMADA-27.0000T
AMPMADA-27.0000T3
AMPMADA-28.6363
AMPMADA-28.6363T
AMPMADA-28.6363T3
AMPMADA-29.4912
AMPMADA-29.4912T
AMPMADA-29.4912T3
AMPMADA-29.5000
AMPMADA-29.5000T
AMPMADA-29.5000T3
AMPMADA-3.5700
AMPMADA-3.5700T
AMPMADA-3.5700T3
AMPMADA-3.6864
AMPMADA-3.6864T
AMPMADA-3.6864T3
AMPMADA-30.0000
AMPMADA-30.0000T
AMPMADA-30.0000T3
AMPMADA-31.2500
AMPMADA-31.2500T
AMPMADA-31.2500T3
AMPMADA-32.0000
AMPMADA-32.0000T
AMPMADA-32.0000T3
AMPMADA-33.0000
AMPMADA-33.0000T
AMPMADA-33.0000T3
AMPMADA-33.3300
AMPMADA-33.3300T

AMPMADA-33.3300T3
AMPMADA-33.3330
AMPMADA-33.3330T
AMPMADA-33.3330T3
AMPMADA-33.3333
AMPMADA-33.33333
AMPMADA-33.333333
AMPMADA-33.333333T
AMPMADA-33.333333T3
AMPMADA-33.33333T
AMPMADA-33.33333T3
AMPMADA-33.3333T
AMPMADA-33.3333T3
AMPMADA-34.0000
AMPMADA-34.0000T
AMPMADA-34.0000T3
AMPMADA-35.0000
AMPMADA-35.0000T
AMPMADA-35.0000T3
AMPMADA-35.3280
AMPMADA-35.3280T
AMPMADA-35.3280T3
AMPMADA-36.0000
AMPMADA-36.0000T
AMPMADA-36.0000T3
AMPMADA-36.8640
AMPMADA-36.8640T
AMPMADA-36.8640T3
AMPMADA-37.5000
AMPMADA-37.5000T
AMPMADA-37.5000T3
AMPMADA-38.4000
AMPMADA-38.4000T
AMPMADA-38.4000T3
AMPMADA-4.0000
AMPMADA-4.0000T
AMPMADA-4.0000T3
AMPMADA-4.0960
AMPMADA-4.0960T
AMPMADA-4.0960T3
AMPMADA-4.9152
AMPMADA-4.9152T
AMPMADA-4.9152T3
AMPMADA-40.0000
AMPMADA-40.0000T
AMPMADA-40.0000T3
AMPMADA-42.5000

AMPMADA-42.5000T
AMPMADA-42.5000T3
AMPMADA-44.0000
AMPMADA-44.0000T
AMPMADA-44.0000T3
AMPMADA-45.0000
AMPMADA-45.0000T
AMPMADA-45.0000T3
AMPMADA-48.0000
AMPMADA-48.0000T
AMPMADA-48.0000T3
AMPMADA-49.1520
AMPMADA-49.1520T
AMPMADA-49.1520T3
AMPMADA-5.0000
AMPMADA-5.0000T
AMPMADA-5.0000T3
AMPMADA-5.1200
AMPMADA-5.1200T
AMPMADA-5.1200T3
AMPMADA-50.0000
AMPMADA-50.0000T
AMPMADA-50.0000T3
AMPMADA-52.0000
AMPMADA-52.0000T
AMPMADA-52.0000T3
AMPMADA-54.0000
AMPMADA-54.0000T
AMPMADA-54.0000T3
AMPMADA-6.0000
AMPMADA-6.0000T
AMPMADA-6.0000T3
AMPMADA-6.1400
AMPMADA-6.1400T
AMPMADA-6.1400T3
AMPMADA-6.1440
AMPMADA-6.1440T
AMPMADA-6.1440T3
AMPMADA-6.16791
AMPMADA-6.16791T
AMPMADA-6.16791T3
AMPMADA-6.7800
AMPMADA-6.7800T
AMPMADA-6.7800T3
AMPMADA-60.0000
AMPMADA-60.0000T
AMPMADA-60.0000T3

AMPMADA-62.5000
AMPMADA-62.5000T
AMPMADA-62.5000T3
AMPMADA-64.0000
AMPMADA-64.0000T
AMPMADA-64.0000T3
AMPMADA-66.0000
AMPMADA-66.0000T
AMPMADA-66.0000T3
AMPMADA-66.6600
AMPMADA-66.6600T
AMPMADA-66.6600T3
AMPMADA-66.6660
AMPMADA-66.6660T
AMPMADA-66.6660T3
AMPMADA-66.6666
AMPMADA-66.6666T
AMPMADA-66.6666T3
AMPMADA-7.3728
AMPMADA-7.3728T
AMPMADA-7.3728T3
AMPMADA-7.6800
AMPMADA-7.6800T
AMPMADA-7.6800T3
AMPMADA-70.0000
AMPMADA-70.0000T
AMPMADA-70.0000T3
AMPMADA-72.0000
AMPMADA-72.0000T
AMPMADA-72.0000T3
AMPMADA-74.2500
AMPMADA-74.2500T
AMPMADA-74.2500T3
AMPMADA-75.0000
AMPMADA-75.0000T
AMPMADA-75.0000T3
AMPMADA-8.0000
AMPMADA-8.0000T
AMPMADA-8.0000T3
AMPMADA-8.1920
AMPMADA-8.1920T
AMPMADA-8.1920T3
AMPMADA-80.0000
AMPMADA-80.0000T
AMPMADA-80.0000T3
AMPMADB-1.0000
AMPMADB-1.0000T

AMPMADB-1.0000T3
AMPMADB-1.8432
AMPMADB-1.8432T
AMPMADB-1.8432T3
AMPMADB-10.0000
AMPMADB-10.0000T
AMPMADB-10.0000T3
AMPMADB-11.0590
AMPMADB-11.0590T
AMPMADB-11.0590T3
AMPMADB-11.0592
AMPMADB-11.0592T
AMPMADB-11.0592T3
AMPMADB-11.2896
AMPMADB-11.2896T
AMPMADB-11.2896T3
AMPMADB-12.0000
AMPMADB-12.0000T
AMPMADB-12.0000T3
AMPMADB-12.2880
AMPMADB-12.2880T
AMPMADB-12.2880T3
AMPMADB-12.5000
AMPMADB-12.5000T
AMPMADB-12.5000T3
AMPMADB-13.5600
AMPMADB-13.5600T
AMPMADB-13.5600T3
AMPMADB-14.31818
AMPMADB-14.31818T
AMPMADB-14.31818T3
AMPMADB-14.7456
AMPMADB-14.7456T
AMPMADB-14.7456T3
AMPMADB-15.0000
AMPMADB-15.0000T
AMPMADB-15.0000T3
AMPMADB-15.3600
AMPMADB-15.3600T
AMPMADB-15.3600T3
AMPMADB-16.0000
AMPMADB-16.0000T
AMPMADB-16.0000T3
AMPMADB-16.3840
AMPMADB-16.3840T
AMPMADB-16.3840T3
AMPMADB-18.0000

AMPMADB-18.0000T
AMPMADB-18.0000T3
AMPMADB-18.4320
AMPMADB-18.4320T
AMPMADB-18.4320T3
AMPMADB-19.2000
AMPMADB-19.2000T
AMPMADB-19.2000T3
AMPMADB-19.6608
AMPMADB-19.6608T
AMPMADB-19.6608T3
AMPMADB-2.0480
AMPMADB-2.0480T
AMPMADB-2.0480T3
AMPMADB-2.0800
AMPMADB-2.0800T
AMPMADB-2.0800T3
AMPMADB-2.097152
AMPMADB-2.097152T
AMPMADB-2.097152T3
AMPMADB-2.4576
AMPMADB-2.4576T
AMPMADB-2.4576T3
AMPMADB-2.5000
AMPMADB-2.5000T
AMPMADB-2.5000T3
AMPMADB-20.0000
AMPMADB-20.0000T
AMPMADB-20.0000T3
AMPMADB-21.0000
AMPMADB-21.0000T
AMPMADB-21.0000T3
AMPMADB-22.0000
AMPMADB-22.0000T
AMPMADB-22.0000T3
AMPMADB-22.5792
AMPMADB-22.5792T
AMPMADB-22.5792T3
AMPMADB-24.0000
AMPMADB-24.0000T
AMPMADB-24.0000T3
AMPMADB-24.5000
AMPMADB-24.5000T
AMPMADB-24.5000T3
AMPMADB-24.54545
AMPMADB-24.545454
AMPMADB-24.545454T

AMPMADB-24.545454T3
AMPMADB-24.54545T
AMPMADB-24.54545T3
AMPMADB-24.5760
AMPMADB-24.5760T
AMPMADB-24.5760T3
AMPMADB-25.0000
AMPMADB-25.0000T
AMPMADB-25.0000T3
AMPMADB-26.0000
AMPMADB-26.0000T
AMPMADB-26.0000T3
AMPMADB-27.0000
AMPMADB-27.0000T
AMPMADB-27.0000T3
AMPMADB-28.6363
AMPMADB-28.6363T
AMPMADB-28.6363T3
AMPMADB-29.4912
AMPMADB-29.4912T
AMPMADB-29.4912T3
AMPMADB-29.5000
AMPMADB-29.5000T
AMPMADB-29.5000T3
AMPMADB-3.5700
AMPMADB-3.5700T
AMPMADB-3.5700T3
AMPMADB-3.6864
AMPMADB-3.6864T
AMPMADB-3.6864T3
AMPMADB-30.0000
AMPMADB-30.0000T
AMPMADB-30.0000T3
AMPMADB-31.2500
AMPMADB-31.2500T
AMPMADB-31.2500T3
AMPMADB-32.0000
AMPMADB-32.0000T
AMPMADB-32.0000T3
AMPMADB-33.0000
AMPMADB-33.0000T
AMPMADB-33.0000T3
AMPMADB-33.3300
AMPMADB-33.3300T
AMPMADB-33.3300T3
AMPMADB-33.3330
AMPMADB-33.3330T

AMPMADB-33.3330T3
AMPMADB-33.3333
AMPMADB-33.33333
AMPMADB-33.333333
AMPMADB-33.333333T
AMPMADB-33.333333T3
AMPMADB-33.33333T
AMPMADB-33.33333T3
AMPMADB-33.3333T
AMPMADB-33.3333T3
AMPMADB-34.0000
AMPMADB-34.0000T
AMPMADB-34.0000T3
AMPMADB-35.0000
AMPMADB-35.0000T
AMPMADB-35.0000T3
AMPMADB-35.3280
AMPMADB-35.3280T
AMPMADB-35.3280T3
AMPMADB-36.0000
AMPMADB-36.0000T
AMPMADB-36.0000T3
AMPMADB-36.8640
AMPMADB-36.8640T
AMPMADB-36.8640T3
AMPMADB-37.5000
AMPMADB-37.5000T
AMPMADB-37.5000T3
AMPMADB-38.4000
AMPMADB-38.4000T
AMPMADB-38.4000T3
AMPMADB-4.0000
AMPMADB-4.0000T
AMPMADB-4.0000T3
AMPMADB-4.0960
AMPMADB-4.0960T
AMPMADB-4.0960T3
AMPMADB-4.9152
AMPMADB-4.9152T
AMPMADB-4.9152T3
AMPMADB-40.0000
AMPMADB-40.0000T
AMPMADB-40.0000T3
AMPMADB-42.5000
AMPMADB-42.5000T
AMPMADB-42.5000T3
AMPMADB-44.0000

AMPMADB-44.0000T
AMPMADB-44.0000T3
AMPMADB-45.0000
AMPMADB-45.0000T
AMPMADB-45.0000T3
AMPMADB-48.0000
AMPMADB-48.0000T
AMPMADB-48.0000T3
AMPMADB-49.1520
AMPMADB-49.1520T
AMPMADB-49.1520T3
AMPMADB-5.0000
AMPMADB-5.0000T
AMPMADB-5.0000T3
AMPMADB-5.1200
AMPMADB-5.1200T
AMPMADB-5.1200T3
AMPMADB-50.0000
AMPMADB-50.0000T
AMPMADB-50.0000T3
AMPMADB-52.0000
AMPMADB-52.0000T
AMPMADB-52.0000T3
AMPMADB-54.0000
AMPMADB-54.0000T
AMPMADB-54.0000T3
AMPMADB-6.0000
AMPMADB-6.0000T
AMPMADB-6.0000T3

AMPMADB-6.1400
AMPMADB-6.1400T
AMPMADB-6.1400T3
AMPMADB-6.1440
AMPMADB-6.1440T
AMPMADB-6.1440T3
AMPMADB-6.16791
AMPMADB-6.16791T
AMPMADB-6.16791T3
AMPMADB-6.7800
AMPMADB-6.7800T
AMPMADB-6.7800T3
AMPMADB-60.0000
AMPMADB-60.0000T
AMPMADB-60.0000T3
AMPMADB-62.5000
AMPMADB-62.5000T

AMPMADB-62.5000T3
AMPMADB-64.0000
AMPMADB-64.0000T
AMPMADB-64.0000T3
AMPMADB-66.0000
AMPMADB-66.0000T
AMPMADB-66.0000T3
AMPMADB-66.6600
AMPMADB-66.6600T
AMPMADB-66.6600T3
AMPMADB-66.6660
AMPMADB-66.6660T
AMPMADB-66.6660T3
AMPMADB-66.6666
AMPMADB-66.6666T
AMPMADB-66.6666T3
AMPMADB-7.3728
AMPMADB-7.3728T
AMPMADB-7.3728T3
AMPMADB-7.6800
AMPMADB-7.6800T
AMPMADB-7.6800T3
AMPMADB-70.0000
AMPMADB-70.0000T
AMPMADB-70.0000T3
AMPMADB-72.0000
AMPMADB-72.0000T
AMPMADB-72.0000T3
AMPMADB-74.2500
AMPMADB-74.2500T
AMPMADB-74.2500T3
AMPMADB-75.0000
AMPMADB-75.0000T
AMPMADB-75.0000T3
AMPMADB-8.0000
AMPMADB-8.0000T
AMPMADB-8.0000T3
AMPMADB-8.1920
AMPMADB-8.1920T
AMPMADB-8.1920T3
AMPMADB-80.0000
AMPMADB-80.0000T
AMPMADB-80.0000T3
AMPMADC-1.0000
AMPMADC-1.0000T
AMPMADC-1.0000T3
AMPMADC-1.8432

AMPMADC-1.8432T
AMPMADC-1.8432T3
AMPMADC-10.0000
AMPMADC-10.0000T
AMPMADC-10.0000T3
AMPMADC-11.0590
AMPMADC-11.0590T
AMPMADC-11.0590T3
AMPMADC-11.0592
AMPMADC-11.0592T
AMPMADC-11.0592T3
AMPMADC-11.2896
AMPMADC-11.2896T
AMPMADC-11.2896T3
AMPMADC-12.0000
AMPMADC-12.0000T
AMPMADC-12.0000T3
AMPMADC-12.2880
AMPMADC-12.2880T

AMPMADC-12.2880T3
AMPMADC-12.5000
AMPMADC-12.5000T
AMPMADC-12.5000T3
AMPMADC-13.5600
AMPMADC-13.5600T
AMPMADC-13.5600T3
AMPMADC-14.31818
AMPMADC-14.31818T
AMPMADC-14.31818T3
AMPMADC-14.7456
AMPMADC-14.7456T
AMPMADC-14.7456T3
AMPMADC-15.0000
AMPMADC-15.0000T
AMPMADC-15.0000T3
AMPMADC-15.3600
AMPMADC-15.3600T
AMPMADC-15.3600T3
AMPMADC-16.0000
AMPMADC-16.0000T
AMPMADC-16.0000T3
AMPMADC-16.3840
AMPMADC-16.3840T
AMPMADC-16.3840T3
AMPMADC-18.0000
AMPMADC-18.0000T

AMPMADC-18.0000T3
AMPMADC-18.4320
AMPMADC-18.4320T
AMPMADC-18.4320T3
AMPMADC-19.2000
AMPMADC-19.2000T
AMPMADC-19.2000T3
AMPMADC-19.6608
AMPMADC-19.6608T
AMPMADC-19.6608T3
AMPMADC-2.0480
AMPMADC-2.0480T
AMPMADC-2.0480T3
AMPMADC-2.0800
AMPMADC-2.0800T
AMPMADC-2.0800T3
AMPMADC-2.097152
AMPMADC-2.097152T
AMPMADC-2.097152T3
AMPMADC-2.4576
AMPMADC-2.4576T
AMPMADC-2.4576T3
AMPMADC-2.5000
AMPMADC-2.5000T
AMPMADC-2.5000T3
AMPMADC-20.0000
AMPMADC-20.0000T
AMPMADC-20.0000T3
AMPMADC-21.0000
AMPMADC-21.0000T
AMPMADC-21.0000T3
AMPMADC-22.0000
AMPMADC-22.0000T
AMPMADC-22.0000T3
AMPMADC-22.5792
AMPMADC-22.5792T
AMPMADC-22.5792T3
AMPMADC-24.0000
AMPMADC-24.0000T
AMPMADC-24.0000T3
AMPMADC-24.5000
AMPMADC-24.5000T
AMPMADC-24.5000T3
AMPMADC-24.54545
AMPMADC-24.545454
AMPMADC-24.545454T
AMPMADC-24.545454T3

AMPMADC-24.54545T
AMPMADC-24.54545T3
AMPMADC-24.5760
AMPMADC-24.5760T
AMPMADC-24.5760T3
AMPMADC-25.0000
AMPMADC-25.0000T
AMPMADC-25.0000T3
AMPMADC-26.0000

AMPMADC-26.0000T
AMPMADC-26.0000T3
AMPMADC-27.0000
AMPMADC-27.0000T
AMPMADC-27.0000T3
AMPMADC-28.6363
AMPMADC-28.6363T
AMPMADC-28.6363T3
AMPMADC-29.4912
AMPMADC-29.4912T
AMPMADC-29.4912T3
AMPMADC-29.5000
AMPMADC-29.5000T
AMPMADC-29.5000T3
AMPMADC-3.5700
AMPMADC-3.5700T
AMPMADC-3.5700T3
AMPMADC-3.6864
AMPMADC-3.6864T
AMPMADC-3.6864T3
AMPMADC-30.0000
AMPMADC-30.0000T
AMPMADC-30.0000T3
AMPMADC-31.2500
AMPMADC-31.2500T
AMPMADC-31.2500T3
AMPMADC-32.0000
AMPMADC-32.0000T
AMPMADC-32.0000T3
AMPMADC-33.0000
AMPMADC-33.0000T
AMPMADC-33.0000T3
AMPMADC-33.3300
AMPMADC-33.3300T
AMPMADC-33.3300T3
AMPMADC-33.3330
AMPMADC-33.3330T

AMPMADC-33.3330T3
AMPMADC-33.3333
AMPMADC-33.33333
AMPMADC-33.333333
AMPMADC-33.333333T
AMPMADC-33.333333T3
AMPMADC-33.33333T
AMPMADC-33.33333T3
AMPMADC-33.3333T
AMPMADC-33.3333T3
AMPMADC-34.0000
AMPMADC-34.0000T
AMPMADC-34.0000T3
AMPMADC-35.0000
AMPMADC-35.0000T
AMPMADC-35.0000T3
AMPMADC-35.3280
AMPMADC-35.3280T
AMPMADC-35.3280T3
AMPMADC-36.0000
AMPMADC-36.0000T
AMPMADC-36.0000T3
AMPMADC-36.8640
AMPMADC-36.8640T
AMPMADC-36.8640T3
AMPMADC-37.5000
AMPMADC-37.5000T
AMPMADC-37.5000T3
AMPMADC-38.4000
AMPMADC-38.4000T
AMPMADC-38.4000T3
AMPMADC-4.0000
AMPMADC-4.0000T
AMPMADC-4.0000T3
AMPMADC-4.0960
AMPMADC-4.0960T
AMPMADC-4.0960T3
AMPMADC-4.9152
AMPMADC-4.9152T
AMPMADC-4.9152T3
AMPMADC-40.0000
AMPMADC-40.0000T
AMPMADC-40.0000T3
AMPMADC-42.5000
AMPMADC-42.5000T
AMPMADC-42.5000T3

AMPMADC-44.0000
AMPMADC-44.0000T
AMPMADC-44.0000T3
AMPMADC-45.0000
AMPMADC-45.0000T
AMPMADC-45.0000T3
AMPMADC-48.0000
AMPMADC-48.0000T
AMPMADC-48.0000T3
AMPMADC-49.1520
AMPMADC-49.1520T
AMPMADC-49.1520T3
AMPMADC-5.0000
AMPMADC-5.0000T
AMPMADC-5.0000T3
AMPMADC-5.1200
AMPMADC-5.1200T
AMPMADC-5.1200T3
AMPMADC-50.0000
AMPMADC-50.0000T
AMPMADC-50.0000T3
AMPMADC-52.0000
AMPMADC-52.0000T
AMPMADC-52.0000T3
AMPMADC-54.0000
AMPMADC-54.0000T
AMPMADC-54.0000T3
AMPMADC-6.0000
AMPMADC-6.0000T
AMPMADC-6.0000T3
AMPMADC-6.1400
AMPMADC-6.1400T
AMPMADC-6.1400T3
AMPMADC-6.1440
AMPMADC-6.1440T
AMPMADC-6.1440T3
AMPMADC-6.16791
AMPMADC-6.16791T
AMPMADC-6.16791T3
AMPMADC-6.7800
AMPMADC-6.7800T
AMPMADC-6.7800T3
AMPMADC-60.0000
AMPMADC-60.0000T
AMPMADC-60.0000T3
AMPMADC-62.5000
AMPMADC-62.5000T

AMPMADC-62.5000T3
AMPMADC-64.0000
AMPMADC-64.0000T
AMPMADC-64.0000T3
AMPMADC-66.0000
AMPMADC-66.0000T
AMPMADC-66.0000T3
AMPMADC-66.6600
AMPMADC-66.6600T
AMPMADC-66.6600T3
AMPMADC-66.6660
AMPMADC-66.6660T
AMPMADC-66.6660T3
AMPMADC-66.6666
AMPMADC-66.6666T
AMPMADC-66.6666T3
AMPMADC-7.3728
AMPMADC-7.3728T
AMPMADC-7.3728T3
AMPMADC-7.6800
AMPMADC-7.6800T
AMPMADC-7.6800T3
AMPMADC-70.0000
AMPMADC-70.0000T
AMPMADC-70.0000T3
AMPMADC-72.0000
AMPMADC-72.0000T
AMPMADC-72.0000T3
AMPMADC-74.2500
AMPMADC-74.2500T
AMPMADC-74.2500T3
AMPMADC-75.0000
AMPMADC-75.0000T
AMPMADC-75.0000T3
AMPMADC-8.0000
AMPMADC-8.0000T

AMPMADC-8.0000T3
AMPMADC-8.1920
AMPMADC-8.1920T
AMPMADC-8.1920T3
AMPMADC-80.0000
AMPMADC-80.0000T
AMPMADC-80.0000T3
AMPMADD-1.0000
AMPMADD-1.0000T
AMPMADD-1.0000T3

AMPMADD-1.8432
AMPMADD-1.8432T
AMPMADD-1.8432T3
AMPMADD-10.0000
AMPMADD-10.0000T
AMPMADD-10.0000T3
AMPMADD-11.0590
AMPMADD-11.0590T
AMPMADD-11.0590T3
AMPMADD-11.0592
AMPMADD-11.0592T
AMPMADD-11.0592T3
AMPMADD-11.2896
AMPMADD-11.2896T
AMPMADD-11.2896T3
AMPMADD-12.0000
AMPMADD-12.0000T
AMPMADD-12.0000T3
AMPMADD-12.2880
AMPMADD-12.2880T
AMPMADD-12.2880T3
AMPMADD-12.5000
AMPMADD-12.5000T
AMPMADD-12.5000T3
AMPMADD-13.5600
AMPMADD-13.5600T
AMPMADD-13.5600T3
AMPMADD-14.31818
AMPMADD-14.31818T
AMPMADD-14.31818T3
AMPMADD-14.7456
AMPMADD-14.7456T
AMPMADD-14.7456T3
AMPMADD-15.0000
AMPMADD-15.0000T
AMPMADD-15.0000T3
AMPMADD-15.3600
AMPMADD-15.3600T
AMPMADD-15.3600T3
AMPMADD-16.0000
AMPMADD-16.0000T
AMPMADD-16.0000T3
AMPMADD-16.3840
AMPMADD-16.3840T
AMPMADD-16.3840T3
AMPMADD-18.0000
AMPMADD-18.0000T

AMPMADD-18.0000T3
AMPMADD-18.4320
AMPMADD-18.4320T
AMPMADD-18.4320T3
AMPMADD-19.2000
AMPMADD-19.2000T
AMPMADD-19.2000T3
AMPMADD-19.6608
AMPMADD-19.6608T
AMPMADD-19.6608T3
AMPMADD-2.0480
AMPMADD-2.0480T
AMPMADD-2.0480T3
AMPMADD-2.0800
AMPMADD-2.0800T
AMPMADD-2.0800T3
AMPMADD-2.097152
AMPMADD-2.097152T
AMPMADD-2.097152T3
AMPMADD-2.4576
AMPMADD-2.4576T
AMPMADD-2.4576T3
AMPMADD-2.5000
AMPMADD-2.5000T
AMPMADD-2.5000T3
AMPMADD-20.0000

AMPMADD-20.0000T
AMPMADD-20.0000T3
AMPMADD-21.0000
AMPMADD-21.0000T
AMPMADD-21.0000T3
AMPMADD-22.0000
AMPMADD-22.0000T
AMPMADD-22.0000T3
AMPMADD-22.5792
AMPMADD-22.5792T
AMPMADD-22.5792T3
AMPMADD-24.0000
AMPMADD-24.0000T
AMPMADD-24.0000T3
AMPMADD-24.5000
AMPMADD-24.5000T
AMPMADD-24.5000T3
AMPMADD-24.54545
AMPMADD-24.545454
AMPMADD-24.545454T

AMPMADD-24.545454T3
AMPMADD-24.54545T
AMPMADD-24.54545T3
AMPMADD-24.5760
AMPMADD-24.5760T
AMPMADD-24.5760T3
AMPMADD-25.0000
AMPMADD-25.0000T
AMPMADD-25.0000T3
AMPMADD-26.0000
AMPMADD-26.0000T
AMPMADD-26.0000T3
AMPMADD-27.0000
AMPMADD-27.0000T
AMPMADD-27.0000T3
AMPMADD-28.6363
AMPMADD-28.6363T
AMPMADD-28.6363T3
AMPMADD-29.4912
AMPMADD-29.4912T
AMPMADD-29.4912T3
AMPMADD-29.5000
AMPMADD-29.5000T
AMPMADD-29.5000T3
AMPMADD-3.5700
AMPMADD-3.5700T
AMPMADD-3.5700T3
AMPMADD-3.6864
AMPMADD-3.6864T
AMPMADD-3.6864T3
AMPMADD-30.0000
AMPMADD-30.0000T
AMPMADD-30.0000T3
AMPMADD-31.2500
AMPMADD-31.2500T
AMPMADD-31.2500T3
AMPMADD-32.0000
AMPMADD-32.0000T
AMPMADD-32.0000T3
AMPMADD-33.0000
AMPMADD-33.0000T
AMPMADD-33.0000T3
AMPMADD-33.3300
AMPMADD-33.3300T
AMPMADD-33.3300T3
AMPMADD-33.3330
AMPMADD-33.3330T

AMPMADD-33.3330T3
AMPMADD-33.3333
AMPMADD-33.33333
AMPMADD-33.333333
AMPMADD-33.333333T
AMPMADD-33.333333T3
AMPMADD-33.33333T
AMPMADD-33.33333T3
AMPMADD-33.3333T
AMPMADD-33.3333T3
AMPMADD-34.0000
AMPMADD-34.0000T
AMPMADD-34.0000T3
AMPMADD-35.0000
AMPMADD-35.0000T
AMPMADD-35.0000T3

AMPMADD-35.3280
AMPMADD-35.3280T
AMPMADD-35.3280T3
AMPMADD-36.0000
AMPMADD-36.0000T
AMPMADD-36.0000T3
AMPMADD-36.8640
AMPMADD-36.8640T
AMPMADD-36.8640T3
AMPMADD-37.5000
AMPMADD-37.5000T
AMPMADD-37.5000T3
AMPMADD-38.4000
AMPMADD-38.4000T
AMPMADD-38.4000T3
AMPMADD-4.0000
AMPMADD-4.0000T
AMPMADD-4.0000T3
AMPMADD-4.0960
AMPMADD-4.0960T
AMPMADD-4.0960T3
AMPMADD-4.9152
AMPMADD-4.9152T
AMPMADD-4.9152T3
AMPMADD-40.0000
AMPMADD-40.0000T
AMPMADD-40.0000T3
AMPMADD-42.5000
AMPMADD-42.5000T
AMPMADD-42.5000T3

AMPMADD-44.0000
AMPMADD-44.0000T
AMPMADD-44.0000T3
AMPMADD-45.0000
AMPMADD-45.0000T
AMPMADD-45.0000T3
AMPMADD-48.0000
AMPMADD-48.0000T
AMPMADD-48.0000T3
AMPMADD-49.1520
AMPMADD-49.1520T
AMPMADD-49.1520T3
AMPMADD-5.0000
AMPMADD-5.0000T
AMPMADD-5.0000T3
AMPMADD-5.1200
AMPMADD-5.1200T
AMPMADD-5.1200T3
AMPMADD-50.0000
AMPMADD-50.0000T
AMPMADD-50.0000T3
AMPMADD-52.0000
AMPMADD-52.0000T
AMPMADD-52.0000T3
AMPMADD-54.0000
AMPMADD-54.0000T
AMPMADD-54.0000T3
AMPMADD-6.0000
AMPMADD-6.0000T
AMPMADD-6.0000T3
AMPMADD-6.1400
AMPMADD-6.1400T
AMPMADD-6.1400T3
AMPMADD-6.1440
AMPMADD-6.1440T
AMPMADD-6.1440T3
AMPMADD-6.16791
AMPMADD-6.16791T
AMPMADD-6.16791T3
AMPMADD-6.7800
AMPMADD-6.7800T
AMPMADD-6.7800T3
AMPMADD-60.0000
AMPMADD-60.0000T
AMPMADD-60.0000T3
AMPMADD-62.5000
AMPMADD-62.5000T

AMPMADD-62.5000T3
AMPMADD-64.0000
AMPMADD-64.0000T
AMPMADD-64.0000T3
AMPMADD-66.0000
AMPMADD-66.0000T

AMPMADD-66.0000T3
AMPMADD-66.6600
AMPMADD-66.6600T
AMPMADD-66.6600T3
AMPMADD-66.6660
AMPMADD-66.6660T
AMPMADD-66.6660T3
AMPMADD-66.6666
AMPMADD-66.6666T
AMPMADD-66.6666T3
AMPMADD-7.3728
AMPMADD-7.3728T
AMPMADD-7.3728T3
AMPMADD-7.6800
AMPMADD-7.6800T
AMPMADD-7.6800T3
AMPMADD-70.0000
AMPMADD-70.0000T
AMPMADD-70.0000T3
AMPMADD-72.0000
AMPMADD-72.0000T
AMPMADD-72.0000T3
AMPMADD-74.2500
AMPMADD-74.2500T
AMPMADD-74.2500T3
AMPMADD-75.0000
AMPMADD-75.0000T
AMPMADD-75.0000T3
AMPMADD-8.0000
AMPMADD-8.0000T
AMPMADD-8.0000T3
AMPMADD-8.1920
AMPMADD-8.1920T
AMPMADD-8.1920T3
AMPMADD-80.0000
AMPMADD-80.0000T
AMPMADD-80.0000T3
AMPMAEA-1.0000
AMPMAEA-1.0000T
AMPMAEA-1.0000T3

AMPMAEA-1.8432
AMPMAEA-1.8432T
AMPMAEA-1.8432T3
AMPMAEA-10.0000
AMPMAEA-10.0000T
AMPMAEA-10.0000T3
AMPMAEA-11.0590
AMPMAEA-11.0590T
AMPMAEA-11.0590T3
AMPMAEA-11.0592
AMPMAEA-11.0592T
AMPMAEA-11.0592T3
AMPMAEA-11.2896
AMPMAEA-11.2896T
AMPMAEA-11.2896T3
AMPMAEA-12.0000
AMPMAEA-12.0000T
AMPMAEA-12.0000T3
AMPMAEA-12.2880
AMPMAEA-12.2880T
AMPMAEA-12.2880T3
AMPMAEA-12.5000
AMPMAEA-12.5000T
AMPMAEA-12.5000T3
AMPMAEA-13.5600
AMPMAEA-13.5600T
AMPMAEA-13.5600T3
AMPMAEA-14.31818
AMPMAEA-14.31818T
AMPMAEA-14.31818T3
AMPMAEA-14.7456
AMPMAEA-14.7456T
AMPMAEA-14.7456T3
AMPMAEA-15.0000
AMPMAEA-15.0000T
AMPMAEA-15.0000T3
AMPMAEA-15.3600
AMPMAEA-15.3600T
AMPMAEA-15.3600T3
AMPMAEA-16.0000
AMPMAEA-16.0000T
AMPMAEA-16.0000T3
AMPMAEA-16.3840

AMPMAEA-16.3840T
AMPMAEA-16.3840T3
AMPMAEA-18.0000

AMPMAEA-18.0000T
AMPMAEA-18.0000T3
AMPMAEA-18.4320
AMPMAEA-18.4320T
AMPMAEA-18.4320T3
AMPMAEA-19.2000
AMPMAEA-19.2000T
AMPMAEA-19.2000T3
AMPMAEA-19.6608
AMPMAEA-19.6608T
AMPMAEA-19.6608T3
AMPMAEA-2.0480
AMPMAEA-2.0480T
AMPMAEA-2.0480T3
AMPMAEA-2.0800
AMPMAEA-2.0800T
AMPMAEA-2.0800T3
AMPMAEA-2.097152
AMPMAEA-2.097152T
AMPMAEA-2.097152T3
AMPMAEA-2.4576
AMPMAEA-2.4576T
AMPMAEA-2.4576T3
AMPMAEA-2.5000
AMPMAEA-2.5000T
AMPMAEA-2.5000T3
AMPMAEA-20.0000
AMPMAEA-20.0000T
AMPMAEA-20.0000T3
AMPMAEA-21.0000
AMPMAEA-21.0000T
AMPMAEA-21.0000T3
AMPMAEA-22.0000
AMPMAEA-22.0000T
AMPMAEA-22.0000T3
AMPMAEA-22.5792
AMPMAEA-22.5792T
AMPMAEA-22.5792T3
AMPMAEA-24.0000
AMPMAEA-24.0000T
AMPMAEA-24.0000T3
AMPMAEA-24.5000
AMPMAEA-24.5000T
AMPMAEA-24.5000T3
AMPMAEA-24.54545
AMPMAEA-24.545454
AMPMAEA-24.545454T

AMPMAEA-24.545454T3
AMPMAEA-24.54545T
AMPMAEA-24.54545T3
AMPMAEA-24.5760
AMPMAEA-24.5760T
AMPMAEA-24.5760T3
AMPMAEA-25.0000
AMPMAEA-25.0000T
AMPMAEA-25.0000T3
AMPMAEA-26.0000
AMPMAEA-26.0000T
AMPMAEA-26.0000T3
AMPMAEA-27.0000
AMPMAEA-27.0000T
AMPMAEA-27.0000T3
AMPMAEA-28.6363
AMPMAEA-28.6363T
AMPMAEA-28.6363T3
AMPMAEA-29.4912
AMPMAEA-29.4912T
AMPMAEA-29.4912T3
AMPMAEA-29.5000
AMPMAEA-29.5000T
AMPMAEA-29.5000T3
AMPMAEA-3.5700
AMPMAEA-3.5700T
AMPMAEA-3.5700T3
AMPMAEA-3.6864
AMPMAEA-3.6864T
AMPMAEA-3.6864T3
AMPMAEA-30.0000
AMPMAEA-30.0000T
AMPMAEA-30.0000T3

AMPMAEA-31.2500
AMPMAEA-31.2500T
AMPMAEA-31.2500T3
AMPMAEA-32.0000
AMPMAEA-32.0000T
AMPMAEA-32.0000T3
AMPMAEA-33.0000
AMPMAEA-33.0000T
AMPMAEA-33.0000T3
AMPMAEA-33.3300
AMPMAEA-33.3300T
AMPMAEA-33.3300T3
AMPMAEA-33.3330

AMPMAEA-33.3330T
AMPMAEA-33.3330T3
AMPMAEA-33.3333
AMPMAEA-33.33333
AMPMAEA-33.333333
AMPMAEA-33.333333T
AMPMAEA-33.333333T3
AMPMAEA-33.33333T
AMPMAEA-33.33333T3
AMPMAEA-33.3333T
AMPMAEA-33.3333T3
AMPMAEA-34.0000
AMPMAEA-34.0000T
AMPMAEA-34.0000T3
AMPMAEA-35.0000
AMPMAEA-35.0000T
AMPMAEA-35.0000T3
AMPMAEA-35.3280
AMPMAEA-35.3280T
AMPMAEA-35.3280T3
AMPMAEA-36.0000
AMPMAEA-36.0000T
AMPMAEA-36.0000T3
AMPMAEA-36.8640
AMPMAEA-36.8640T
AMPMAEA-36.8640T3
AMPMAEA-37.5000
AMPMAEA-37.5000T
AMPMAEA-37.5000T3
AMPMAEA-38.4000
AMPMAEA-38.4000T
AMPMAEA-38.4000T3
AMPMAEA-4.0000
AMPMAEA-4.0000T
AMPMAEA-4.0000T3
AMPMAEA-4.0960
AMPMAEA-4.0960T
AMPMAEA-4.0960T3
AMPMAEA-4.9152
AMPMAEA-4.9152T
AMPMAEA-4.9152T3
AMPMAEA-40.0000
AMPMAEA-40.0000T
AMPMAEA-40.0000T3
AMPMAEA-42.5000
AMPMAEA-42.5000T
AMPMAEA-42.5000T3

AMPMAEA-44.0000
AMPMAEA-44.0000T
AMPMAEA-44.0000T3
AMPMAEA-45.0000
AMPMAEA-45.0000T
AMPMAEA-45.0000T3
AMPMAEA-48.0000
AMPMAEA-48.0000T
AMPMAEA-48.0000T3
AMPMAEA-49.1520
AMPMAEA-49.1520T
AMPMAEA-49.1520T3
AMPMAEA-5.0000
AMPMAEA-5.0000T
AMPMAEA-5.0000T3
AMPMAEA-5.1200
AMPMAEA-5.1200T
AMPMAEA-5.1200T3
AMPMAEA-50.0000
AMPMAEA-50.0000T
AMPMAEA-50.0000T3
AMPMAEA-52.0000
AMPMAEA-52.0000T

AMPMAEA-52.0000T3
AMPMAEA-54.0000
AMPMAEA-54.0000T
AMPMAEA-54.0000T3
AMPMAEA-6.0000
AMPMAEA-6.0000T
AMPMAEA-6.0000T3
AMPMAEA-6.1400
AMPMAEA-6.1400T
AMPMAEA-6.1400T3
AMPMAEA-6.1440
AMPMAEA-6.1440T
AMPMAEA-6.1440T3
AMPMAEA-6.16791
AMPMAEA-6.16791T
AMPMAEA-6.16791T3
AMPMAEA-6.7800
AMPMAEA-6.7800T
AMPMAEA-6.7800T3
AMPMAEA-60.0000
AMPMAEA-60.0000T
AMPMAEA-60.0000T3
AMPMAEA-62.5000

AMPMAEA-62.5000T
AMPMAEA-62.5000T3
AMPMAEA-64.0000
AMPMAEA-64.0000T
AMPMAEA-64.0000T3
AMPMAEA-66.0000
AMPMAEA-66.0000T
AMPMAEA-66.0000T3
AMPMAEA-66.6600
AMPMAEA-66.6600T
AMPMAEA-66.6600T3
AMPMAEA-66.6660
AMPMAEA-66.6660T
AMPMAEA-66.6660T3
AMPMAEA-66.6666
AMPMAEA-66.6666T
AMPMAEA-66.6666T3
AMPMAEA-66.6666T
AMPMAEA-66.6666T3
AMPMAEA-7.3728
AMPMAEA-7.3728T
AMPMAEA-7.3728T3
AMPMAEA-7.6800
AMPMAEA-7.6800T
AMPMAEA-7.6800T3
AMPMAEA-70.0000
AMPMAEA-70.0000T
AMPMAEA-70.0000T3
AMPMAEA-72.0000
AMPMAEA-72.0000T
AMPMAEA-72.0000T3
AMPMAEA-74.2500
AMPMAEA-74.2500T
AMPMAEA-74.2500T3
AMPMAEA-75.0000
AMPMAEA-75.0000T
AMPMAEA-75.0000T3
AMPMAEA-8.0000
AMPMAEA-8.0000T
AMPMAEA-8.0000T3
AMPMAEA-8.1920
AMPMAEA-8.1920T
AMPMAEA-8.1920T3
AMPMAEA-80.0000
AMPMAEA-80.0000T
AMPMAEA-80.0000T3
AMPMAEB-1.0000
AMPMAEB-1.0000T
AMPMAEB-1.0000T3

AMPMAEB-1.8432
AMPMAEB-1.8432T
AMPMAEB-1.8432T3
AMPMAEB-10.0000
AMPMAEB-10.0000T
AMPMAEB-10.0000T3
AMPMAEB-11.0590
AMPMAEB-11.0590T
AMPMAEB-11.0590T3
AMPMAEB-11.0592
AMPMAEB-11.0592T
AMPMAEB-11.0592T3
AMPMAEB-11.2896

AMPMAEB-11.2896T
AMPMAEB-11.2896T3
AMPMAEB-12.0000
AMPMAEB-12.0000T
AMPMAEB-12.0000T3
AMPMAEB-12.2880
AMPMAEB-12.2880T
AMPMAEB-12.2880T3
AMPMAEB-12.5000
AMPMAEB-12.5000T
AMPMAEB-12.5000T3
AMPMAEB-13.5600
AMPMAEB-13.5600T
AMPMAEB-13.5600T3
AMPMAEB-14.31818
AMPMAEB-14.31818T
AMPMAEB-14.31818T3
AMPMAEB-14.7456
AMPMAEB-14.7456T
AMPMAEB-14.7456T3
AMPMAEB-15.0000
AMPMAEB-15.0000T
AMPMAEB-15.0000T3
AMPMAEB-15.3600
AMPMAEB-15.3600T
AMPMAEB-15.3600T3
AMPMAEB-16.0000
AMPMAEB-16.0000T
AMPMAEB-16.0000T3
AMPMAEB-16.3840
AMPMAEB-16.3840T
AMPMAEB-16.3840T3
AMPMAEB-18.0000

AMPMAEB-18.0000T
AMPMAEB-18.0000T3
AMPMAEB-18.4320
AMPMAEB-18.4320T
AMPMAEB-18.4320T3
AMPMAEB-19.2000
AMPMAEB-19.2000T
AMPMAEB-19.2000T3
AMPMAEB-19.6608
AMPMAEB-19.6608T
AMPMAEB-19.6608T3
AMPMAEB-2.0480
AMPMAEB-2.0480T
AMPMAEB-2.0480T3
AMPMAEB-2.0800
AMPMAEB-2.0800T
AMPMAEB-2.0800T3
AMPMAEB-2.097152
AMPMAEB-2.097152T
AMPMAEB-2.097152T3
AMPMAEB-2.4576
AMPMAEB-2.4576T
AMPMAEB-2.4576T3
AMPMAEB-2.5000
AMPMAEB-2.5000T
AMPMAEB-2.5000T3
AMPMAEB-20.0000
AMPMAEB-20.0000T
AMPMAEB-20.0000T3
AMPMAEB-21.0000
AMPMAEB-21.0000T
AMPMAEB-21.0000T3
AMPMAEB-22.0000
AMPMAEB-22.0000T
AMPMAEB-22.0000T3
AMPMAEB-22.5792
AMPMAEB-22.5792T
AMPMAEB-22.5792T3
AMPMAEB-24.0000
AMPMAEB-24.0000T
AMPMAEB-24.0000T3
AMPMAEB-24.5000
AMPMAEB-24.5000T
AMPMAEB-24.5000T3
AMPMAEB-24.54545
AMPMAEB-24.545454
AMPMAEB-24.545454T

AMPMAEB-24.545454T3

AMPMAEB-24.54545T

AMPMAEB-24.54545T3

AMPMAEB-24.5760

AMPMAEB-24.5760T

AMPMAEB-24.5760T3

AMPMAEB-25.0000

AMPMAEB-25.0000T

AMPMAEB-25.0000T3

AMPMAEB-26.0000

AMPMAEB-26.0000T

AMPMAEB-26.0000T3

AMPMAEB-27.0000

AMPMAEB-27.0000T

AMPMAEB-27.0000T3

AMPMAEB-28.6363

AMPMAEB-28.6363T

AMPMAEB-28.6363T3

AMPMAEB-29.4912

AMPMAEB-29.4912T

AMPMAEB-29.4912T3

AMPMAEB-29.5000

AMPMAEB-29.5000T

AMPMAEB-29.5000T3

AMPMAEB-3.5700

AMPMAEB-3.5700T

AMPMAEB-3.5700T3

AMPMAEB-3.6864

AMPMAEB-3.6864T

AMPMAEB-3.6864T3

AMPMAEB-30.0000

AMPMAEB-30.0000T

AMPMAEB-30.0000T3

AMPMAEB-31.2500

AMPMAEB-31.2500T

AMPMAEB-31.2500T3

AMPMAEB-32.0000

AMPMAEB-32.0000T

AMPMAEB-32.0000T3

AMPMAEB-33.0000

AMPMAEB-33.0000T

AMPMAEB-33.0000T3

AMPMAEB-33.3300

AMPMAEB-33.3300T

AMPMAEB-33.3300T3

AMPMAEB-33.3330

AMPMAEB-33.3330T
AMPMAEB-33.3330T3
AMPMAEB-33.3333
AMPMAEB-33.33333
AMPMAEB-33.333333
AMPMAEB-33.333333T
AMPMAEB-33.333333T3
AMPMAEB-33.33333T
AMPMAEB-33.33333T3
AMPMAEB-33.3333T
AMPMAEB-33.3333T3
AMPMAEB-34.0000
AMPMAEB-34.0000T
AMPMAEB-34.0000T3
AMPMAEB-35.0000
AMPMAEB-35.0000T
AMPMAEB-35.0000T3
AMPMAEB-35.3280
AMPMAEB-35.3280T
AMPMAEB-35.3280T3
AMPMAEB-36.0000
AMPMAEB-36.0000T
AMPMAEB-36.0000T3
AMPMAEB-36.8640
AMPMAEB-36.8640T
AMPMAEB-36.8640T3
AMPMAEB-37.5000
AMPMAEB-37.5000T
AMPMAEB-37.5000T3
AMPMAEB-38.4000
AMPMAEB-38.4000T
AMPMAEB-38.4000T3
AMPMAEB-4.0000
AMPMAEB-4.0000T
AMPMAEB-4.0000T3
AMPMAEB-4.0960
AMPMAEB-4.0960T
AMPMAEB-4.0960T3
AMPMAEB-4.9152
AMPMAEB-4.9152T

AMPMAEB-4.9152T3
AMPMAEB-40.0000
AMPMAEB-40.0000T
AMPMAEB-40.0000T3
AMPMAEB-42.5000
AMPMAEB-42.5000T

AMPMAEB-42.5000T3
AMPMAEB-44.0000
AMPMAEB-44.0000T
AMPMAEB-44.0000T3
AMPMAEB-45.0000
AMPMAEB-45.0000T
AMPMAEB-45.0000T3
AMPMAEB-48.0000
AMPMAEB-48.0000T
AMPMAEB-48.0000T3
AMPMAEB-49.1520
AMPMAEB-49.1520T
AMPMAEB-49.1520T3
AMPMAEB-5.0000
AMPMAEB-5.0000T
AMPMAEB-5.0000T3
AMPMAEB-5.1200
AMPMAEB-5.1200T
AMPMAEB-5.1200T3
AMPMAEB-50.0000
AMPMAEB-50.0000T
AMPMAEB-50.0000T3
AMPMAEB-52.0000
AMPMAEB-52.0000T
AMPMAEB-52.0000T3
AMPMAEB-54.0000
AMPMAEB-54.0000T
AMPMAEB-54.0000T3
AMPMAEB-6.0000
AMPMAEB-6.0000T
AMPMAEB-6.0000T3
AMPMAEB-6.1400
AMPMAEB-6.1400T
AMPMAEB-6.1400T3
AMPMAEB-6.1440
AMPMAEB-6.1440T
AMPMAEB-6.1440T3
AMPMAEB-6.16791
AMPMAEB-6.16791T
AMPMAEB-6.16791T3
AMPMAEB-6.7800
AMPMAEB-6.7800T
AMPMAEB-6.7800T3
AMPMAEB-60.0000
AMPMAEB-60.0000T
AMPMAEB-60.0000T3
AMPMAEB-62.5000

AMPMAEB-62.5000T
AMPMAEB-62.5000T3
AMPMAEB-64.0000
AMPMAEB-64.0000T
AMPMAEB-64.0000T3
AMPMAEB-66.0000
AMPMAEB-66.0000T
AMPMAEB-66.0000T3
AMPMAEB-66.6600
AMPMAEB-66.6600T
AMPMAEB-66.6600T3
AMPMAEB-66.6660
AMPMAEB-66.6660T
AMPMAEB-66.6660T3
AMPMAEB-66.6666
AMPMAEB-66.6666T
AMPMAEB-66.6666T3
AMPMAEB-7.3728
AMPMAEB-7.3728T
AMPMAEB-7.3728T3
AMPMAEB-7.6800
AMPMAEB-7.6800T
AMPMAEB-7.6800T3
AMPMAEB-70.0000
AMPMAEB-70.0000T
AMPMAEB-70.0000T3
AMPMAEB-72.0000
AMPMAEB-72.0000T
AMPMAEB-72.0000T3
AMPMAEB-74.2500

AMPMAEB-74.2500T
AMPMAEB-74.2500T3
AMPMAEB-75.0000
AMPMAEB-75.0000T
AMPMAEB-75.0000T3
AMPMAEB-8.0000
AMPMAEB-8.0000T
AMPMAEB-8.0000T3
AMPMAEB-8.1920
AMPMAEB-8.1920T
AMPMAEB-8.1920T3
AMPMAEB-80.0000
AMPMAEB-80.0000T
AMPMAEB-80.0000T3
AMPMAEC-1.0000
AMPMAEC-1.0000T

AMPMAEC-1.0000T3
AMPMAEC-1.8432
AMPMAEC-1.8432T
AMPMAEC-1.8432T3
AMPMAEC-10.0000
AMPMAEC-10.0000T
AMPMAEC-10.0000T3
AMPMAEC-11.0590
AMPMAEC-11.0590T
AMPMAEC-11.0590T3
AMPMAEC-11.0592
AMPMAEC-11.0592T
AMPMAEC-11.0592T3
AMPMAEC-11.2896
AMPMAEC-11.2896T
AMPMAEC-11.2896T3
AMPMAEC-12.0000
AMPMAEC-12.0000T
AMPMAEC-12.0000T3
AMPMAEC-12.2880
AMPMAEC-12.2880T
AMPMAEC-12.2880T3
AMPMAEC-12.5000
AMPMAEC-12.5000T
AMPMAEC-12.5000T3
AMPMAEC-13.5600
AMPMAEC-13.5600T
AMPMAEC-13.5600T3
AMPMAEC-14.31818
AMPMAEC-14.31818T
AMPMAEC-14.31818T3
AMPMAEC-14.7456
AMPMAEC-14.7456T
AMPMAEC-14.7456T3
AMPMAEC-15.0000
AMPMAEC-15.0000T
AMPMAEC-15.0000T3
AMPMAEC-15.3600
AMPMAEC-15.3600T
AMPMAEC-15.3600T3
AMPMAEC-16.0000
AMPMAEC-16.0000T
AMPMAEC-16.0000T3
AMPMAEC-16.3840
AMPMAEC-16.3840T
AMPMAEC-16.3840T3
AMPMAEC-18.0000

AMPMAEC-18.0000T
AMPMAEC-18.0000T3
AMPMAEC-18.4320
AMPMAEC-18.4320T
AMPMAEC-18.4320T3
AMPMAEC-19.2000
AMPMAEC-19.2000T
AMPMAEC-19.2000T3
AMPMAEC-19.6608
AMPMAEC-19.6608T
AMPMAEC-19.6608T3
AMPMAEC-2.0480
AMPMAEC-2.0480T
AMPMAEC-2.0480T3
AMPMAEC-2.0800
AMPMAEC-2.0800T
AMPMAEC-2.0800T3
AMPMAEC-2.097152
AMPMAEC-2.097152T
AMPMAEC-2.097152T3

AMPMAEC-2.4576
AMPMAEC-2.4576T
AMPMAEC-2.4576T3
AMPMAEC-2.5000
AMPMAEC-2.5000T
AMPMAEC-2.5000T3
AMPMAEC-20.0000
AMPMAEC-20.0000T
AMPMAEC-20.0000T3
AMPMAEC-21.0000
AMPMAEC-21.0000T
AMPMAEC-21.0000T3
AMPMAEC-22.0000
AMPMAEC-22.0000T
AMPMAEC-22.0000T3
AMPMAEC-22.5792
AMPMAEC-22.5792T
AMPMAEC-22.5792T3
AMPMAEC-24.0000
AMPMAEC-24.0000T
AMPMAEC-24.0000T3
AMPMAEC-24.5000
AMPMAEC-24.5000T
AMPMAEC-24.5000T3
AMPMAEC-24.54545
AMPMAEC-24.545454

AMPMAEC-24.545454T
AMPMAEC-24.545454T3
AMPMAEC-24.54545T
AMPMAEC-24.54545T3
AMPMAEC-24.5760
AMPMAEC-24.5760T
AMPMAEC-24.5760T3
AMPMAEC-25.0000
AMPMAEC-25.0000T
AMPMAEC-25.0000T3
AMPMAEC-26.0000
AMPMAEC-26.0000T
AMPMAEC-26.0000T3
AMPMAEC-27.0000
AMPMAEC-27.0000T
AMPMAEC-27.0000T3
AMPMAEC-28.6363
AMPMAEC-28.6363T
AMPMAEC-28.6363T3
AMPMAEC-29.4912
AMPMAEC-29.4912T
AMPMAEC-29.4912T3
AMPMAEC-29.5000
AMPMAEC-29.5000T
AMPMAEC-29.5000T3
AMPMAEC-3.5700
AMPMAEC-3.5700T
AMPMAEC-3.5700T3
AMPMAEC-3.6864
AMPMAEC-3.6864T
AMPMAEC-3.6864T3
AMPMAEC-30.0000
AMPMAEC-30.0000T
AMPMAEC-30.0000T3
AMPMAEC-31.2500
AMPMAEC-31.2500T
AMPMAEC-31.2500T3
AMPMAEC-32.0000
AMPMAEC-32.0000T
AMPMAEC-32.0000T3
AMPMAEC-33.0000
AMPMAEC-33.0000T
AMPMAEC-33.0000T3
AMPMAEC-33.3300
AMPMAEC-33.3300T
AMPMAEC-33.3300T3
AMPMAEC-33.3330

AMPMAEC-33.3330T
AMPMAEC-33.3330T3
AMPMAEC-33.3333
AMPMAEC-33.33333
AMPMAEC-33.333333
AMPMAEC-33.333333T
AMPMAEC-33.333333T3
AMPMAEC-33.33333T
AMPMAEC-33.33333T3
AMPMAEC-33.3333T

AMPMAEC-33.3333T3
AMPMAEC-34.0000
AMPMAEC-34.0000T
AMPMAEC-34.0000T3
AMPMAEC-35.0000
AMPMAEC-35.0000T
AMPMAEC-35.0000T3
AMPMAEC-35.3280
AMPMAEC-35.3280T
AMPMAEC-35.3280T3
AMPMAEC-36.0000
AMPMAEC-36.0000T
AMPMAEC-36.0000T3
AMPMAEC-36.8640
AMPMAEC-36.8640T
AMPMAEC-36.8640T3
AMPMAEC-37.5000
AMPMAEC-37.5000T
AMPMAEC-37.5000T3
AMPMAEC-38.4000
AMPMAEC-38.4000T
AMPMAEC-38.4000T3
AMPMAEC-4.0000
AMPMAEC-4.0000T
AMPMAEC-4.0000T3
AMPMAEC-4.0960
AMPMAEC-4.0960T
AMPMAEC-4.0960T3
AMPMAEC-4.9152
AMPMAEC-4.9152T
AMPMAEC-4.9152T3
AMPMAEC-40.0000
AMPMAEC-40.0000T
AMPMAEC-40.0000T3
AMPMAEC-42.5000
AMPMAEC-42.5000T

AMPMAEC-42.5000T3
AMPMAEC-44.0000
AMPMAEC-44.0000T
AMPMAEC-44.0000T3
AMPMAEC-45.0000
AMPMAEC-45.0000T
AMPMAEC-45.0000T3
AMPMAEC-48.0000
AMPMAEC-48.0000T
AMPMAEC-48.0000T3
AMPMAEC-49.1520
AMPMAEC-49.1520T
AMPMAEC-49.1520T3
AMPMAEC-5.0000
AMPMAEC-5.0000T
AMPMAEC-5.0000T3
AMPMAEC-5.1200
AMPMAEC-5.1200T
AMPMAEC-5.1200T3
AMPMAEC-50.0000
AMPMAEC-50.0000T
AMPMAEC-50.0000T3
AMPMAEC-52.0000
AMPMAEC-52.0000T
AMPMAEC-52.0000T3
AMPMAEC-54.0000
AMPMAEC-54.0000T
AMPMAEC-54.0000T3
AMPMAEC-6.0000
AMPMAEC-6.0000T
AMPMAEC-6.0000T3
AMPMAEC-6.1400
AMPMAEC-6.1400T
AMPMAEC-6.1400T3
AMPMAEC-6.1440
AMPMAEC-6.1440T
AMPMAEC-6.1440T3
AMPMAEC-6.16791
AMPMAEC-6.16791T
AMPMAEC-6.16791T3
AMPMAEC-6.7800
AMPMAEC-6.7800T
AMPMAEC-6.7800T3
AMPMAEC-60.0000
AMPMAEC-60.0000T
AMPMAEC-60.0000T3
AMPMAEC-62.5000

AMPMAEC-62.5000T
AMPMAEC-62.5000T3
AMPMAEC-64.0000
AMPMAEC-64.0000T
AMPMAEC-64.0000T3
AMPMAEC-66.0000
AMPMAEC-66.0000T
AMPMAEC-66.0000T3
AMPMAEC-66.6600
AMPMAEC-66.6600T
AMPMAEC-66.6600T3
AMPMAEC-66.6660
AMPMAEC-66.6660T
AMPMAEC-66.6660T3
AMPMAEC-66.6666
AMPMAEC-66.6666T
AMPMAEC-66.6666T3
AMPMAEC-7.3728
AMPMAEC-7.3728T
AMPMAEC-7.3728T3
AMPMAEC-7.6800
AMPMAEC-7.6800T
AMPMAEC-7.6800T3
AMPMAEC-70.0000
AMPMAEC-70.0000T
AMPMAEC-70.0000T3
AMPMAEC-72.0000
AMPMAEC-72.0000T
AMPMAEC-72.0000T3
AMPMAEC-74.2500
AMPMAEC-74.2500T
AMPMAEC-74.2500T3
AMPMAEC-75.0000
AMPMAEC-75.0000T
AMPMAEC-75.0000T3
AMPMAEC-8.0000
AMPMAEC-8.0000T
AMPMAEC-8.0000T3
AMPMAEC-8.1920
AMPMAEC-8.1920T
AMPMAEC-8.1920T3
AMPMAEC-80.0000
AMPMAEC-80.0000T
AMPMAEC-80.0000T3
AMPMAED-1.0000
AMPMAED-1.0000T

AMPMAED-1.0000T3
AMPMAED-1.8432
AMPMAED-1.8432T
AMPMAED-1.8432T3
AMPMAED-10.0000
AMPMAED-10.0000T
AMPMAED-10.0000T3
AMPMAED-11.0590
AMPMAED-11.0590T
AMPMAED-11.0590T3
AMPMAED-11.0592
AMPMAED-11.0592T
AMPMAED-11.0592T3
AMPMAED-11.2896
AMPMAED-11.2896T
AMPMAED-11.2896T3
AMPMAED-12.0000
AMPMAED-12.0000T
AMPMAED-12.0000T3
AMPMAED-12.2880
AMPMAED-12.2880T
AMPMAED-12.2880T3
AMPMAED-12.5000
AMPMAED-12.5000T
AMPMAED-12.5000T3
AMPMAED-13.5600
AMPMAED-13.5600T
AMPMAED-13.5600T3
AMPMAED-14.31818
AMPMAED-14.31818T
AMPMAED-14.31818T3
AMPMAED-14.7456
AMPMAED-14.7456T
AMPMAED-14.7456T3
AMPMAED-15.0000
AMPMAED-15.0000T
AMPMAED-15.0000T3

AMPMAED-15.3600
AMPMAED-15.3600T
AMPMAED-15.3600T3
AMPMAED-16.0000
AMPMAED-16.0000T
AMPMAED-16.0000T3
AMPMAED-16.3840
AMPMAED-16.3840T
AMPMAED-16.3840T3

AMPMAED-18.0000
AMPMAED-18.0000T
AMPMAED-18.0000T3
AMPMAED-18.4320
AMPMAED-18.4320T
AMPMAED-18.4320T3
AMPMAED-19.2000
AMPMAED-19.2000T
AMPMAED-19.2000T3
AMPMAED-19.6608
AMPMAED-19.6608T
AMPMAED-19.6608T3
AMPMAED-2.0480
AMPMAED-2.0480T
AMPMAED-2.0480T3
AMPMAED-2.0800
AMPMAED-2.0800T
AMPMAED-2.0800T3
AMPMAED-2.097152
AMPMAED-2.097152T
AMPMAED-2.097152T3
AMPMAED-2.4576
AMPMAED-2.4576T
AMPMAED-2.4576T3
AMPMAED-2.5000
AMPMAED-2.5000T
AMPMAED-2.5000T3
AMPMAED-20.0000
AMPMAED-20.0000T
AMPMAED-20.0000T3
AMPMAED-21.0000
AMPMAED-21.0000T
AMPMAED-21.0000T3
AMPMAED-22.0000
AMPMAED-22.0000T
AMPMAED-22.0000T3
AMPMAED-22.5792
AMPMAED-22.5792T
AMPMAED-22.5792T3
AMPMAED-24.0000
AMPMAED-24.0000T
AMPMAED-24.0000T3
AMPMAED-24.5000
AMPMAED-24.5000T
AMPMAED-24.5000T3
AMPMAED-24.54545
AMPMAED-24.545454

AMPMAED-24.545454T
AMPMAED-24.545454T3
AMPMAED-24.54545T
AMPMAED-24.54545T3
AMPMAED-24.5760
AMPMAED-24.5760T
AMPMAED-24.5760T3
AMPMAED-25.0000
AMPMAED-25.0000T
AMPMAED-25.0000T3
AMPMAED-26.0000
AMPMAED-26.0000T
AMPMAED-26.0000T3
AMPMAED-27.0000
AMPMAED-27.0000T
AMPMAED-27.0000T3
AMPMAED-28.6363
AMPMAED-28.6363T
AMPMAED-28.6363T3
AMPMAED-29.4912
AMPMAED-29.4912T
AMPMAED-29.4912T3
AMPMAED-29.5000
AMPMAED-29.5000T
AMPMAED-29.5000T3
AMPMAED-3.5700
AMPMAED-3.5700T

AMPMAED-3.5700T3
AMPMAED-3.6864
AMPMAED-3.6864T
AMPMAED-3.6864T3
AMPMAED-30.0000
AMPMAED-30.0000T
AMPMAED-30.0000T3
AMPMAED-31.2500
AMPMAED-31.2500T
AMPMAED-31.2500T3
AMPMAED-32.0000
AMPMAED-32.0000T
AMPMAED-32.0000T3
AMPMAED-33.0000
AMPMAED-33.0000T
AMPMAED-33.0000T3
AMPMAED-33.3300
AMPMAED-33.3300T
AMPMAED-33.3300T3

AMPMAED-33.3330
AMPMAED-33.3330T
AMPMAED-33.3330T3
AMPMAED-33.3333
AMPMAED-33.33333
AMPMAED-33.333333
AMPMAED-33.333333T
AMPMAED-33.333333T3
AMPMAED-33.33333T
AMPMAED-33.33333T3
AMPMAED-33.3333T
AMPMAED-33.3333T3
AMPMAED-34.0000
AMPMAED-34.0000T
AMPMAED-34.0000T3
AMPMAED-35.0000
AMPMAED-35.0000T
AMPMAED-35.0000T3
AMPMAED-35.3280
AMPMAED-35.3280T
AMPMAED-35.3280T3
AMPMAED-36.0000
AMPMAED-36.0000T
AMPMAED-36.0000T3
AMPMAED-36.8640
AMPMAED-36.8640T
AMPMAED-36.8640T3
AMPMAED-37.5000
AMPMAED-37.5000T
AMPMAED-37.5000T3
AMPMAED-38.4000
AMPMAED-38.4000T
AMPMAED-38.4000T3
AMPMAED-4.0000
AMPMAED-4.0000T
AMPMAED-4.0000T3
AMPMAED-4.0960
AMPMAED-4.0960T
AMPMAED-4.0960T3
AMPMAED-4.9152
AMPMAED-4.9152T
AMPMAED-4.9152T3
AMPMAED-40.0000
AMPMAED-40.0000T
AMPMAED-40.0000T3
AMPMAED-42.5000
AMPMAED-42.5000T

AMPMAED-42.5000T3
AMPMAED-44.0000
AMPMAED-44.0000T
AMPMAED-44.0000T3
AMPMAED-45.0000
AMPMAED-45.0000T
AMPMAED-45.0000T3
AMPMAED-48.0000
AMPMAED-48.0000T
AMPMAED-48.0000T3
AMPMAED-49.1520
AMPMAED-49.1520T
AMPMAED-49.1520T3
AMPMAED-5.0000
AMPMAED-5.0000T
AMPMAED-5.0000T3
AMPMAED-5.1200

AMPMAED-5.1200T
AMPMAED-5.1200T3
AMPMAED-50.0000
AMPMAED-50.0000T
AMPMAED-50.0000T3
AMPMAED-52.0000
AMPMAED-52.0000T
AMPMAED-52.0000T3
AMPMAED-54.0000
AMPMAED-54.0000T
AMPMAED-54.0000T3
AMPMAED-6.0000
AMPMAED-6.0000T
AMPMAED-6.0000T3
AMPMAED-6.1400
AMPMAED-6.1400T
AMPMAED-6.1400T3
AMPMAED-6.1440
AMPMAED-6.1440T
AMPMAED-6.1440T3
AMPMAED-6.16791
AMPMAED-6.16791T
AMPMAED-6.16791T3
AMPMAED-6.7800
AMPMAED-6.7800T
AMPMAED-6.7800T3
AMPMAED-60.0000
AMPMAED-60.0000T
AMPMAED-60.0000T3

AMPMAED-62.5000
AMPMAED-62.5000T
AMPMAED-62.5000T3
AMPMAED-64.0000
AMPMAED-64.0000T
AMPMAED-64.0000T3
AMPMAED-66.0000
AMPMAED-66.0000T
AMPMAED-66.0000T3
AMPMAED-66.6600
AMPMAED-66.6600T
AMPMAED-66.6600T3
AMPMAED-66.6660
AMPMAED-66.6660T
AMPMAED-66.6660T3
AMPMAED-66.6666
AMPMAED-66.6666T
AMPMAED-66.6666T3
AMPMAED-7.3728
AMPMAED-7.3728T
AMPMAED-7.3728T3
AMPMAED-7.6800
AMPMAED-7.6800T
AMPMAED-7.6800T3
AMPMAED-70.0000
AMPMAED-70.0000T
AMPMAED-70.0000T3
AMPMAED-72.0000
AMPMAED-72.0000T
AMPMAED-72.0000T3
AMPMAED-74.2500
AMPMAED-74.2500T
AMPMAED-74.2500T3
AMPMAED-75.0000
AMPMAED-75.0000T
AMPMAED-75.0000T3
AMPMAED-8.0000
AMPMAED-8.0000T
AMPMAED-8.0000T3
AMPMAED-8.1920
AMPMAED-8.1920T
AMPMAED-8.1920T3
AMPMAED-80.0000
AMPMAED-80.0000T
AMPMAED-80.0000T3
AMPMAFA-1.0000
AMPMAFA-1.0000T

AMPMAFA-1.0000T3
AMPMAFA-1.8432
AMPMAFA-1.8432T
AMPMAFA-1.8432T3
AMPMAFA-10.0000
AMPMAFA-10.0000T
AMPMAFA-10.0000T3

AMPMAFA-11.0590
AMPMAFA-11.0590T
AMPMAFA-11.0590T3
AMPMAFA-11.0592
AMPMAFA-11.0592T
AMPMAFA-11.0592T3
AMPMAFA-11.2896
AMPMAFA-11.2896T
AMPMAFA-11.2896T3
AMPMAFA-12.0000
AMPMAFA-12.0000T
AMPMAFA-12.0000T3
AMPMAFA-12.2880
AMPMAFA-12.2880T
AMPMAFA-12.2880T3
AMPMAFA-12.5000
AMPMAFA-12.5000T
AMPMAFA-12.5000T3
AMPMAFA-13.5600
AMPMAFA-13.5600T
AMPMAFA-13.5600T3
AMPMAFA-14.31818
AMPMAFA-14.31818T
AMPMAFA-14.31818T3
AMPMAFA-14.7456
AMPMAFA-14.7456T
AMPMAFA-14.7456T3
AMPMAFA-15.0000
AMPMAFA-15.0000T
AMPMAFA-15.0000T3
AMPMAFA-15.3600
AMPMAFA-15.3600T
AMPMAFA-15.3600T3
AMPMAFA-16.0000
AMPMAFA-16.0000T
AMPMAFA-16.0000T3
AMPMAFA-16.3840
AMPMAFA-16.3840T
AMPMAFA-16.3840T3

AMPMAFA-18.0000
AMPMAFA-18.0000T
AMPMAFA-18.0000T3
AMPMAFA-18.4320
AMPMAFA-18.4320T
AMPMAFA-18.4320T3
AMPMAFA-19.2000
AMPMAFA-19.2000T
AMPMAFA-19.2000T3
AMPMAFA-19.6608
AMPMAFA-19.6608T
AMPMAFA-19.6608T3
AMPMAFA-2.0480
AMPMAFA-2.0480T
AMPMAFA-2.0480T3
AMPMAFA-2.0800
AMPMAFA-2.0800T
AMPMAFA-2.0800T3
AMPMAFA-2.097152
AMPMAFA-2.097152T
AMPMAFA-2.097152T3
AMPMAFA-2.4576
AMPMAFA-2.4576T
AMPMAFA-2.4576T3
AMPMAFA-2.5000
AMPMAFA-2.5000T
AMPMAFA-2.5000T3
AMPMAFA-20.0000
AMPMAFA-20.0000T
AMPMAFA-20.0000T3
AMPMAFA-21.0000
AMPMAFA-21.0000T
AMPMAFA-21.0000T3
AMPMAFA-22.0000
AMPMAFA-22.0000T
AMPMAFA-22.0000T3
AMPMAFA-22.5792
AMPMAFA-22.5792T
AMPMAFA-22.5792T3
AMPMAFA-24.0000
AMPMAFA-24.0000T
AMPMAFA-24.0000T3
AMPMAFA-24.5000
AMPMAFA-24.5000T

AMPMAFA-24.5000T3
AMPMAFA-24.54545

AMPMAFA-24.545454
AMPMAFA-24.545454T
AMPMAFA-24.545454T3
AMPMAFA-24.54545T
AMPMAFA-24.54545T3
AMPMAFA-24.5760
AMPMAFA-24.5760T
AMPMAFA-24.5760T3
AMPMAFA-25.0000
AMPMAFA-25.0000T
AMPMAFA-25.0000T3
AMPMAFA-26.0000
AMPMAFA-26.0000T
AMPMAFA-26.0000T3
AMPMAFA-27.0000
AMPMAFA-27.0000T
AMPMAFA-27.0000T3
AMPMAFA-28.6363
AMPMAFA-28.6363T
AMPMAFA-28.6363T3
AMPMAFA-29.4912
AMPMAFA-29.4912T
AMPMAFA-29.4912T3
AMPMAFA-29.5000
AMPMAFA-29.5000T
AMPMAFA-29.5000T3
AMPMAFA-3.5700
AMPMAFA-3.5700T
AMPMAFA-3.5700T3
AMPMAFA-3.6864
AMPMAFA-3.6864T
AMPMAFA-3.6864T3
AMPMAFA-30.0000
AMPMAFA-30.0000T
AMPMAFA-30.0000T3
AMPMAFA-31.2500
AMPMAFA-31.2500T
AMPMAFA-31.2500T3
AMPMAFA-32.0000
AMPMAFA-32.0000T
AMPMAFA-32.0000T3
AMPMAFA-33.0000
AMPMAFA-33.0000T
AMPMAFA-33.0000T3
AMPMAFA-33.3300
AMPMAFA-33.3300T
AMPMAFA-33.3300T3

AMPMAFA-33.3330
AMPMAFA-33.3330T
AMPMAFA-33.3330T3
AMPMAFA-33.3333
AMPMAFA-33.33333
AMPMAFA-33.333333
AMPMAFA-33.333333T
AMPMAFA-33.333333T3
AMPMAFA-33.33333T
AMPMAFA-33.33333T3
AMPMAFA-33.3333T
AMPMAFA-33.3333T3
AMPMAFA-34.0000
AMPMAFA-34.0000T
AMPMAFA-34.0000T3
AMPMAFA-35.0000
AMPMAFA-35.0000T
AMPMAFA-35.0000T3
AMPMAFA-35.3280
AMPMAFA-35.3280T
AMPMAFA-35.3280T3
AMPMAFA-36.0000
AMPMAFA-36.0000T
AMPMAFA-36.0000T3
AMPMAFA-36.8640
AMPMAFA-36.8640T
AMPMAFA-36.8640T3
AMPMAFA-37.5000
AMPMAFA-37.5000T
AMPMAFA-37.5000T3
AMPMAFA-38.4000
AMPMAFA-38.4000T
AMPMAFA-38.4000T3
AMPMAFA-4.0000

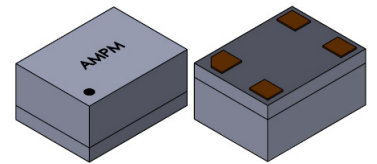
AMPMAFA-4.0000T
AMPMAFA-4.0000T3
AMPMAFA-4.0960
AMPMAFA-4.0960T
AMPMAFA-4.0960T3
AMPMAFA-4.9152
AMPMAFA-4.9152T
AMPMAFA-4.9152T3
AMPMAFA-40.0000
AMPMAFA-40.0000T
AMPMAFA-40.0000T3
AMPMAFA-42.5000

AMPMAFA-42.5000T
AMPMAFA-42.5000T3
AMPMAFA-44.0000
AMPMAFA-44.0000T
AMPMAFA-44.0000T3
AMPMAFA-45.0000
AMPMAFA-45.0000T
AMPMAFA-45.0000T3
AMPMAFA-48.0000
AMPMAFA-48.0000T
AMPMAFA-48.0000T3
AMPMAFA-49.1520
AMPMAFA-49.1520T
AMPMAFA-49.1520T3
AMPMAFA-5.0000
AMPMAFA-5.0000T
AMPMAFA-5.0000T3
AMPMAFA-5.1200
AMPMAFA-5.1200T
AMPMAFA-5.1200T3
AMPMAFA-50.0000
AMPMAFA-50.0000T
AMPMAFA-50.0000T3
AMPMAFA-52.0000
AMPMAFA-52.0000T
AMPMAFA-52.0000T3
AMPMAFA-54.0000
AMPMAFA-54.0000T
AMPMAFA-54.0000T3
AMPMAFA-6.0000
AMPMAFA-6.0000T
AMPMAFA-6.0000T3
AMPMAFA-6.1400
AMPMAFA-6.1400T
AMPMAFA-6.1400T3
AMPMAFA-6.1440
AMPMAFA-6.1440T
AMPMAFA-6.1440T3
AMPMAFA-6.16791
AMPMAFA-6.16791T
AMPMAFA-6.16791T3
AMPMAFA-6.7800
AMPMAFA-6.7800T
AMPMAFA-6.7800T3
AMPMAFA-60.0000
AMPMAFA-60.0000T
AMPMAFA-60.0000T3

AMPMAFA-62.5000
AMPMAFA-62.5000T
AMPMAFA-62.5000T3
AMPMAFA-64.0000
AMPMAFA-64.0000T
AMPMAFA-64.0000T3
AMPMAFA-66.0000
AMPMAFA-66.0000T
AMPMAFA-66.0000T3
AMPMAFA-66.6600
AMPMAFA-66.6600T
AMPMAFA-66.6600T3
AMPMAFA-66.6660
AMPMAFA-66.6660T
AMPMAFA-66.6660T3
AMPMAFA-66.6666
AMPMAFA-66.6666T
AMPMAFA-66.6666T3
AMPMAFA-7.3728
AMPMAFA-7.3728T
AMPMAFA-7.3728T3
AMPMAFA-7.6800
AMPMAFA-7.6800T
AMPMAFA-7.6800T3

Abracon	AMPMAFA-66.6666	AMPM	3776	https://abracon.com/datasheets/AMPM.pdf	https://abracon.com/downloads/ECN-PCN/ECN-PCN-3776-AMPM-Series.pdf
Abracon	AMPMAFA-66.6666T	AMPM	3776	https://abracon.com/datasheets/AMPM.pdf	https://abracon.com/downloads/ECN-PCN/ECN-PCN-3776-AMPM-Series.pdf
Abracon	AMPMAFA-66.6666T3	AMPM	3776	https://abracon.com/datasheets/AMPM.pdf	https://abracon.com/downloads/ECN-PCN/ECN-PCN-3776-AMPM-Series.pdf
Abracon	AMPMAFA-7.3728	AMPM	3776	https://abracon.com/datasheets/AMPM.pdf	https://abracon.com/downloads/ECN-PCN/ECN-PCN-3776-AMPM-Series.pdf
Abracon	AMPMAFA-7.3728T	AMPM	3776	https://abracon.com/datasheets/AMPM.pdf	https://abracon.com/downloads/ECN-PCN/ECN-PCN-3776-AMPM-Series.pdf
Abracon	AMPMAFA-7.3728T3	AMPM	3776	https://abracon.com/datasheets/AMPM.pdf	https://abracon.com/downloads/ECN-PCN/ECN-PCN-3776-AMPM-Series.pdf
Abracon	AMPMAFA-7.6800	AMPM	3776	https://abracon.com/datasheets/AMPM.pdf	https://abracon.com/downloads/ECN-PCN/ECN-PCN-3776-AMPM-Series.pdf
Abracon	AMPMAFA-7.6800T	AMPM	3776	https://abracon.com/datasheets/AMPM.pdf	https://abracon.com/downloads/ECN-PCN/ECN-PCN-3776-AMPM-Series.pdf
Abracon	AMPMAFA-7.6800T3	AMPM	3776	https://abracon.com/datasheets/AMPM.pdf	https://abracon.com/downloads/ECN-PCN/ECN-PCN-3776-AMPM-Series.pdf

POWER OPTIMIZED MEMS OSCILLATORS



AMPM-SERIES



ESD Sensitive



RoHS/RoHS II Compliant

MSL = MSL 1

1.6 x 1.2 x 0.84 mm
2.0 x 1.6 x 0.84 mm
2.5 x 2.0 x 0.84 mm
3.2 x 2.5 x 0.85 mm

FEATURES

- Compact footprint as small as 1.6x1.2mm
- Low 0.84mm profile
- Low power consumption
- 1MHz to 80MHz output frequency range
- Short lead time for new frequencies
- Wide -40°C to +85°C operating temperature range
- Output enable or ultra-low power standby: 12µA (typ)
- Low operating current: 1.3mA IDD (typ)

APPLICATIONS

- Wearables
- Internet of Things (IoT)
- Industrial IoT
- Audio and video
- Drones and robotics

ELECTRICAL SPECIFICATIONS

Electrical characteristics unless otherwise indicated, $V_{DD} = 1.8V -5\% \text{ to } 3.3V +10\%$, temperature range -40°C to 85 °C

Parameters	Min.	Typ.	Max.	Units	Note
Frequency Range	1.0000		80.0000	MHz	
Power Supply Voltage (V_{DD})	1.71		3.63	V	
Current Consumption (I_{DD})		1.3		mA	$f_{out} = 24\text{MHz}, V_{DD} = 1.8\text{V},$ No Load
Standby Current Consumption (I_{STBY})		12	30	µA	$V_{DD} = 1.8/2.5\text{V}$
		80	160		$V_{DD} = 3.3\text{V}$
Operating Temperature Range	-40		+85	°C	See Options
Storage Temperature	-55		+150	°C	
All Inclusive Frequency Stability	-25		+25	ppm	Options "D" or "F"
	-50		+50		Options "E" or "G"
Aging	-5		+5	ppm	1 st year @25°C
	-1		+1		Per year after first year
Duty Cycle	45		55	%	1 MHz to 39 MHz
	40		60		61 MHz to 80 MHz 40 MHz to 60 MHz
Output Logic Levels	V_{OH}	$0.8 \cdot V_{DD}$		V	Logic High I = 1 mA
	V_{OL}		$0.2 \cdot V_{DD}$		Logic Low I = -1 mA
Input Logic Levels	V_{IH}	$0.7 \cdot V_{DD}$		V	Logic High
	V_{IL}		$0.3 \cdot V_{DD}$		Logic Low
Enable Pull-Up Resistor		300		kΩ	
Power Supply Ramp (t_{PU})	0.1		100	ms	Time to 90% targeted V_{DD}
Start-up Time (t_{SU})			1.5	ms	From 90% V_{DD} to valid clock output, @ 25°C

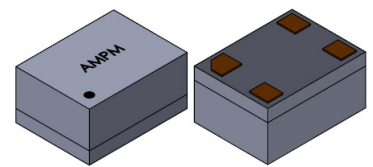


5101 Hidden Creek Ln Spicewood TX 78669
Phone: 512-371-6159 | Fax: 512-351-8858
For terms and conditions of sales, please visit:
www.abracon.com

REVISED: 04.07.2021

ABRACON IS
ISO9001-2015
CERTIFIED

POWER OPTIMIZED MEMS OSCILLATORS



AMPM-SERIES



ESD Sensitive



RoHS/RoHS II Compliant

MSL = MSL 1

1.6 x 1.2 x 0.84 mm
2.0 x 1.6 x 0.84 mm
2.5 x 2.0 x 0.84 mm
3.2 x 2.5 x 0.85 mm

ELECTRICAL SPECIFICATIONS

Parameters		min	Typ.	Max.	Units	Note
Output Enable Time (t_{EN})				1	μ s	
Output Disable Time (t_{DA})				200+2period	ns	
Rise(T_r)/Fall (T_f) Time	Low Drive 20% \leftrightarrow 80%		2.5	3.5	ns	CL = 5 pF $V_{DD} = 1.8V$
			1.5	2.2		CL = 5 pF $V_{DD} = 2.5V/3.3V$
	Std Drive 20% \leftrightarrow 80%		1.2	2.0		CL = 10 pF $V_{DD} = 1.8V$
			0.6	1.2		CL = 10 pF $V_{DD} = 2.5V/3.3V$
RMS Period Jitter	Low Drive $f_{out} = 27$ MHz		32	40	ps	$V_{DD} = 1.8V$
			25	32		$V_{DD} = 2.5/3.3V$
	Std Drive $f_{out} = 27$ MHz		23	30		$V_{DD} = 1.8V$
			20	28		$V_{DD} = 2.5/3.3V$
Cycle-to-Cycle Jitter (Peak)	Low Drive $f_{out} = 27$ MHz		180	240	ps	$V_{DD} = 1.8V$
			120	170		$V_{DD} = 2.5/3.3V$
	Std Drive $f_{out} = 27$ MHz		115	190		$V_{DD} = 1.8V$
			90	150		$V_{DD} = 2.5/3.3V$

ABSOLUTE MAXIMUM RATINGS

Parameters	min	Typ.	Max.	Units	Note
Supply Voltage	-0.3		+4.0	V	
Input Voltage	-0.3		$V_{DD} + 0.3$	V	
Maximum Junction Temperature			+150	$^{\circ}$ C	
Ambient Operating Temperature	-40		+85	$^{\circ}$ C	Industrial
Ambient Operating Temperature	-20		+70	$^{\circ}$ C	Extended Commercial
Storage Ambient Temperature Range	-55		+150	$^{\circ}$ C	
Soldering Temperature		+260		$^{\circ}$ C	
ESD Protection	4 kV HBM, 400V MM, 2 kV CDM				

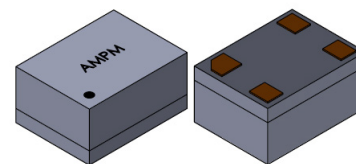


5101 Hidden Creek Ln Spicewood TX 78669
Phone: 512-371-6159 | Fax: 512-351-8858
For terms and conditions of sales, please visit:
www.abracon.com

REVISED: 04.07.2021

ABRACON IS
ISO9001-2015
CERTIFIED

POWER OPTIMIZED MEMS OSCILLATORS



AMPM-SERIES



ESD Sensitive

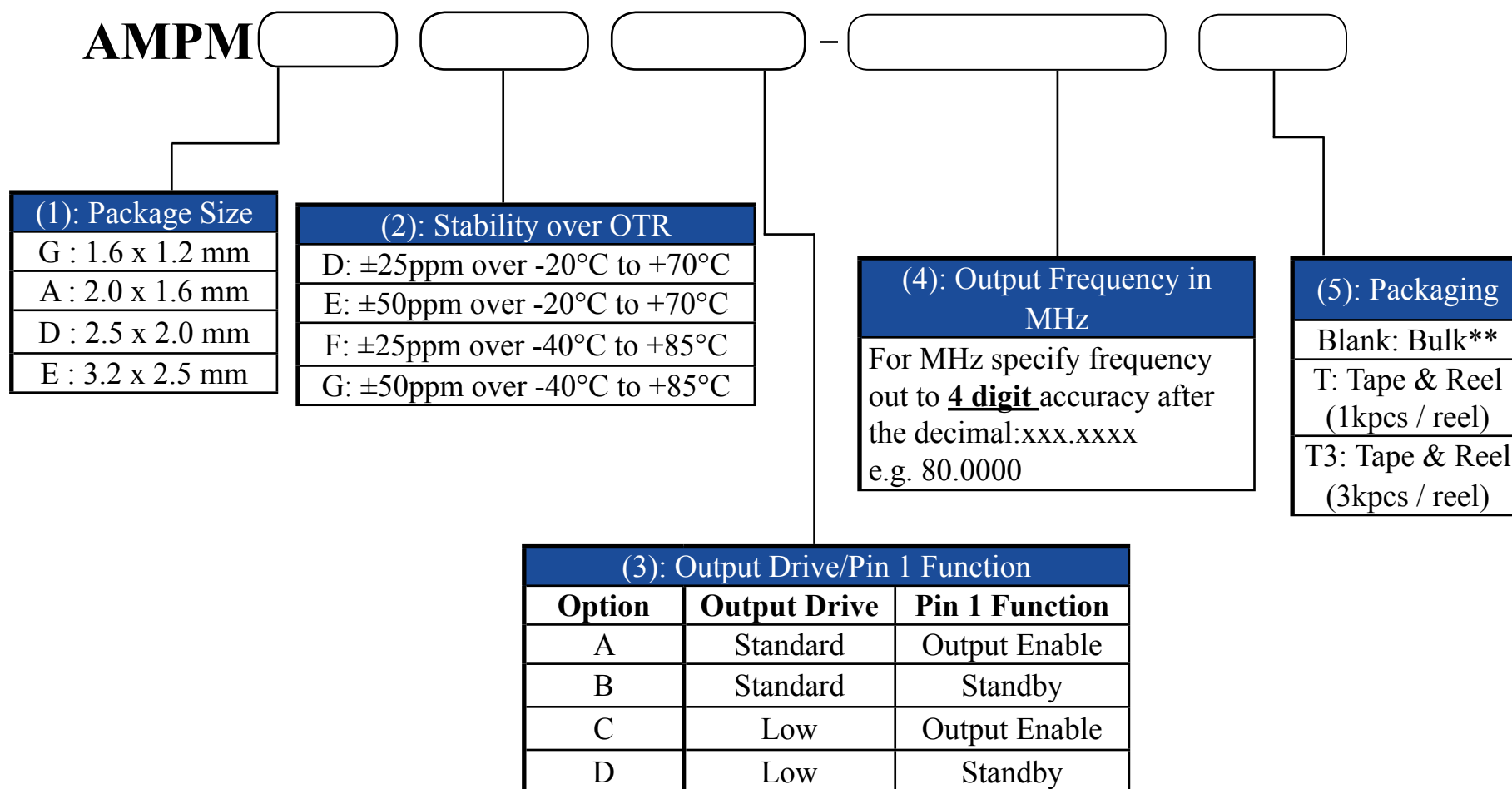


RoHS/RoHS II Compliant

MSL = MSL 1

1.6 x 1.2 x 0.84 mm
2.0 x 1.6 x 0.84 mm
2.5 x 2.0 x 0.84 mm
3.2 x 2.5 x 0.85 mm

OPTIONS AND PART IDENTIFICATION



Part Number Example:

AMPMGGD - 16.0000T

**MOQ per package:

1.6x1.2mm: 100pcs/bag

2.0x1.6mm: 100pcs/bag

2.5x2.0mm: 140 pcs/tube

3.2x2.5mm: 110 pcs/tube

For Quick turn-around programmable sample orders less than MOQ represented above:

Due to the immediate availability of stock and the qty of the order, the parts may be delivered as Cut Tape, Loose parts in Antistatic Bag or in Tube(s).

For orders equal to or greater than MOQ and less than 1000pcs:

Due to packaging, the order must be a multiple of MOQ per package size above

For orders equal to or greater than 1000pcs:

Bulk is not an option. Please refer to tape and reel packaging.



5101 Hidden Creek Ln Spicewood TX 78669

Phone: 512-371-6159 | Fax: 512-351-8858

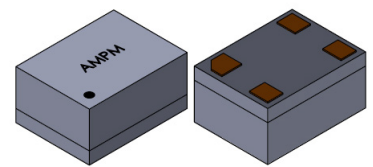
For terms and conditions of sales, please visit:

www.abracon.com

REVISED: 04.07.2021

ABRACON IS
ISO9001-2015
CERTIFIED

POWER OPTIMIZED MEMS OSCILLATORS



AMPM-SERIES



ESD Sensitive



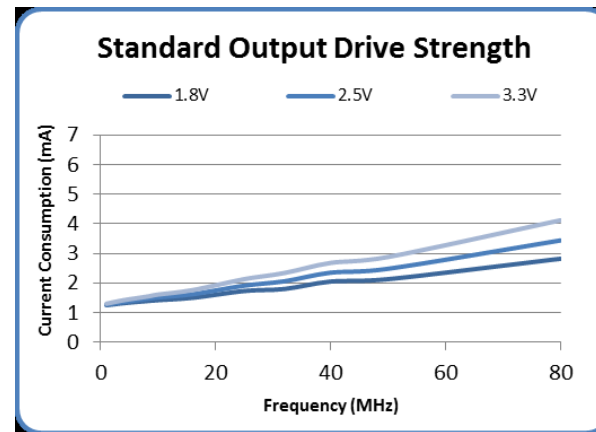
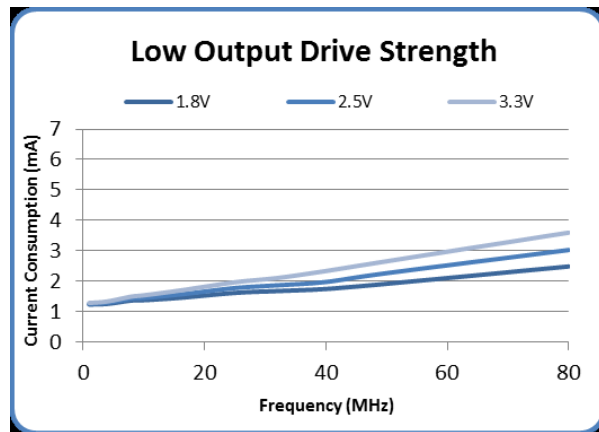
RoHS/RoHS II Compliant

MSL = MSL 1

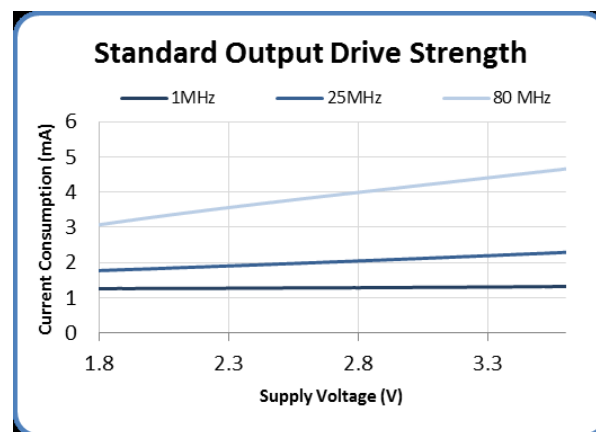
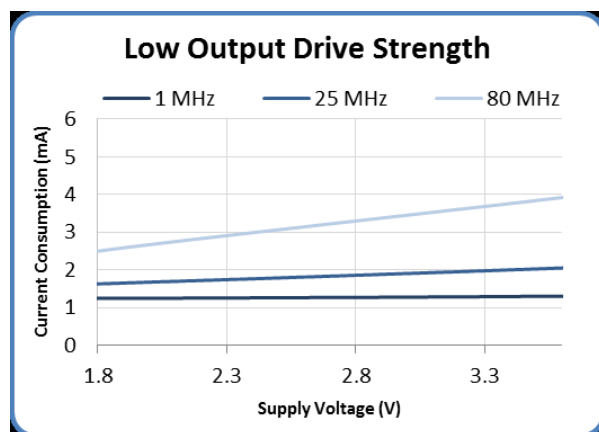
1.6 x 1.2 x 0.84 mm
2.0 x 1.6 x 0.84 mm
2.5 x 2.0 x 0.84 mm
3.2 x 2.5 x 0.85 mm

TYPICAL PERFORMANCE DATA @ 25°C ± 3°C

Current Consumption vs Frequency



Current Consumption vs Supply Voltage



PINFUNCTIONS

Pin Number	Pin Name	Description
1	OE	Output Enable ^{Note 1&3} : High or Open = Specified Frequency Output Low = Output is high impedance
	STBY	Standby ^{Note 1&3} : High or Open = Specified Frequency Output Low = Output is high impedance, Device is in low power mode, Supply current is I_{STBY}
2	GND	Power Supply Ground
3	Output	Oscillator clock output
4	V _{DD}	Power supply ^{Note 2}

Notes :

1. If pin 1 is high or floating, there will be frequency output. If pin 1 is low, output will be disengaged.
2. Bypass with 0.1 μ F capacitor placed as close to VDD pin as possible.
3. 300 K Ω internal pull-up resistor present on pin 1.

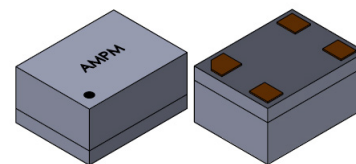


5101 Hidden Creek Ln Spicewood TX 78669
Phone: 512-371-6159 | Fax: 512-351-8858
For terms and conditions of sales, please visit:
www.abracon.com

REVISED: 04.07.2021

ABRACON IS
ISO9001-2015
CERTIFIED

POWER OPTIMIZED MEMS OSCILLATORS



AMPM-SERIES



ESD Sensitive



RoHS/RoHS II Compliant

MSL = MSL 1

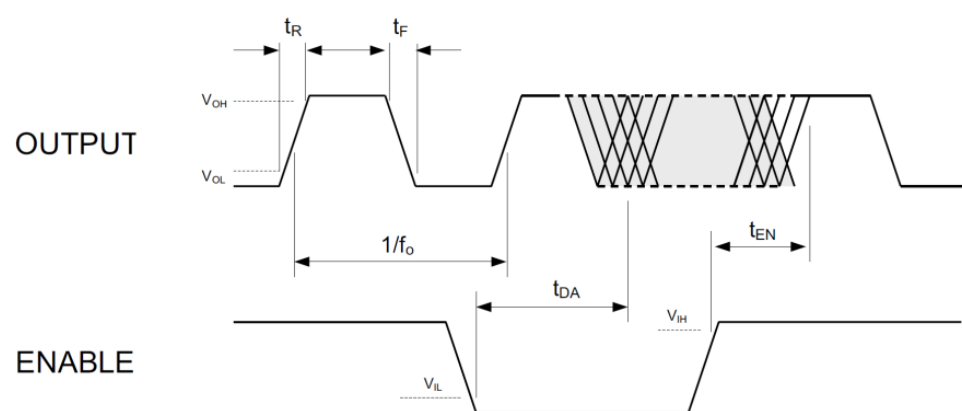
1.6 x 1.2 x 0.84 mm
2.0 x 1.6 x 0.84 mm
2.5 x 2.0 x 0.84 mm
3.2 x 2.5 x 0.85 mm

OUTPUT BUFFER OPTIONS

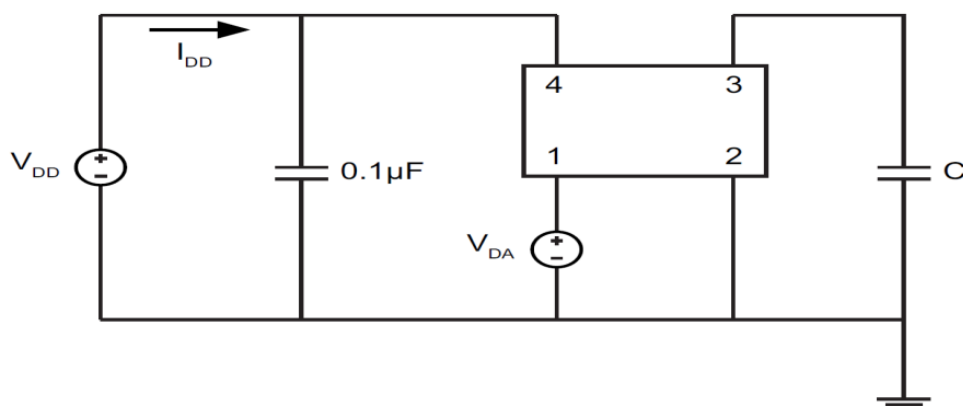
The AMPM Series is available in multiple output driver configurations. The low-power driver minimizes current consumption and EMI while delivering greater than 1 mA output current at 20% to 80% of the supply voltage. The standard-drive delivers greater than 3 mA output current at 20% to 80% of the supply voltage.

DIAGRAMS

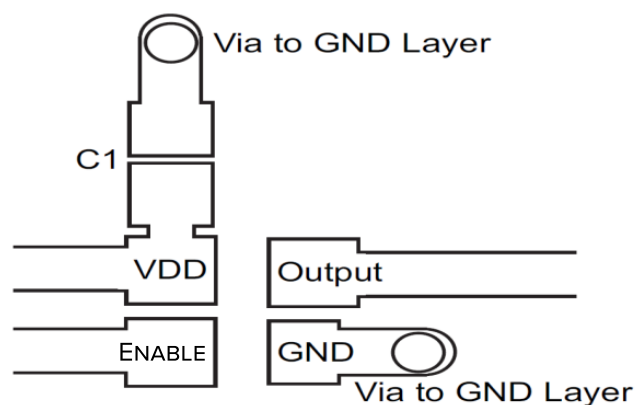
Output Waveform



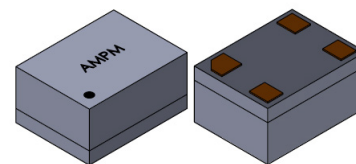
Test Circuit



Recommended Board Layout



POWER OPTIMIZED MEMS OSCILLATORS



AMPM-SERIES



ESD Sensitive



RoHS/RoHS II Compliant

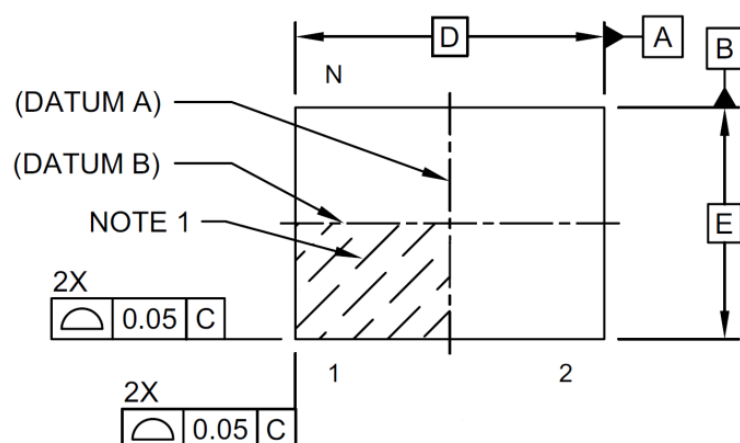
1.6 x 1.2 x 0.84 mm
2.0 x 1.6 x 0.84 mm
2.5 x 2.0 x 0.84 mm
3.2 x 2.5 x 0.85 mm

MSL = MSL 1

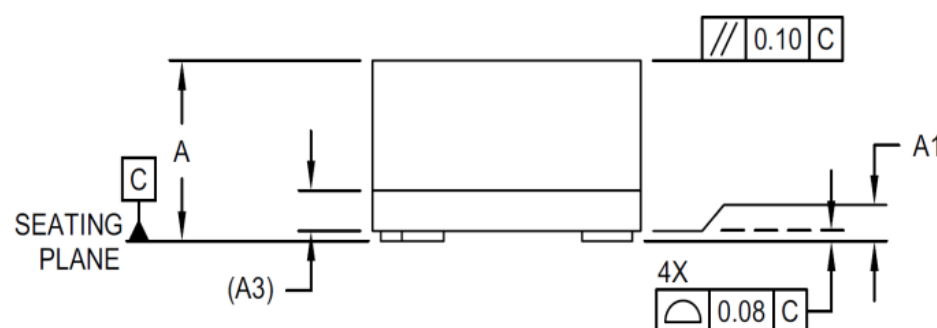
MECHANICAL DIMENSIONS

1.6 x 1.2 mm VFLGA Package Outline

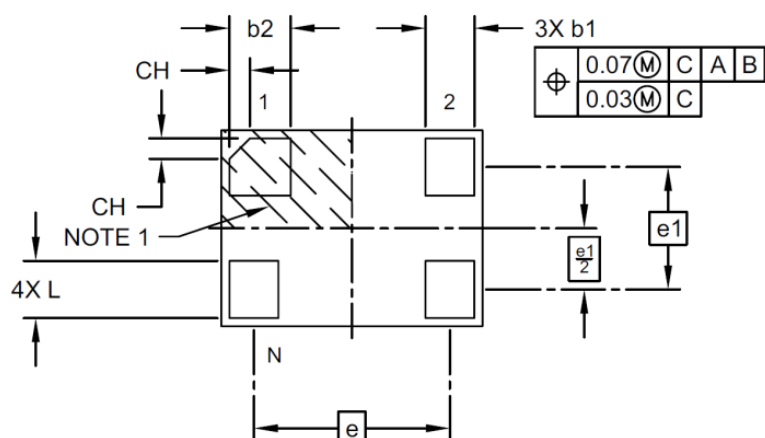
Top View



Side View



Bottom View



Description	Marker	Dimensions (mm)
Number of Terminals	N	4
Terminal Pitch	e	1.20 BSC
Terminal Pitch	e1	0.75 BSC
Overall Height	A	0.84 ± 0.05
Standoff*	A1	.02
Substrate Thickness (with Terminals)	A3	0.20REF
Overall Length	D	1.60BSC
Overall Width	E	1.20BSC
Terminal Width	b1	0.30 ± 0.05
Terminal Width	b2	0.375 ± 0.05
Terminal Length	L	0.35 ± 0.05
Terminal 1 Index Chamfer	CH	0.125

*Standoff max .05 mm and min 0.00 mm

Dimensioning and tolerance per ASME Y14.5M

BSC: Basic Dimension. Theoretically exact value shown without tolerances

REF: Reference Dimension, usually without tolerance, for information purposes only

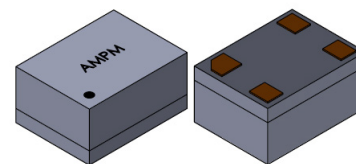


5101 Hidden Creek Ln Spicewood TX 78669
Phone: 512-371-6159 | Fax: 512-351-8858
For terms and conditions of sales, please visit:
www.abracon.com

REVISED: 04.07.2021

ABRACON IS
ISO9001-2015
CERTIFIED

POWER OPTIMIZED MEMS OSCILLATORS



AMPM-SERIES



ESD Sensitive



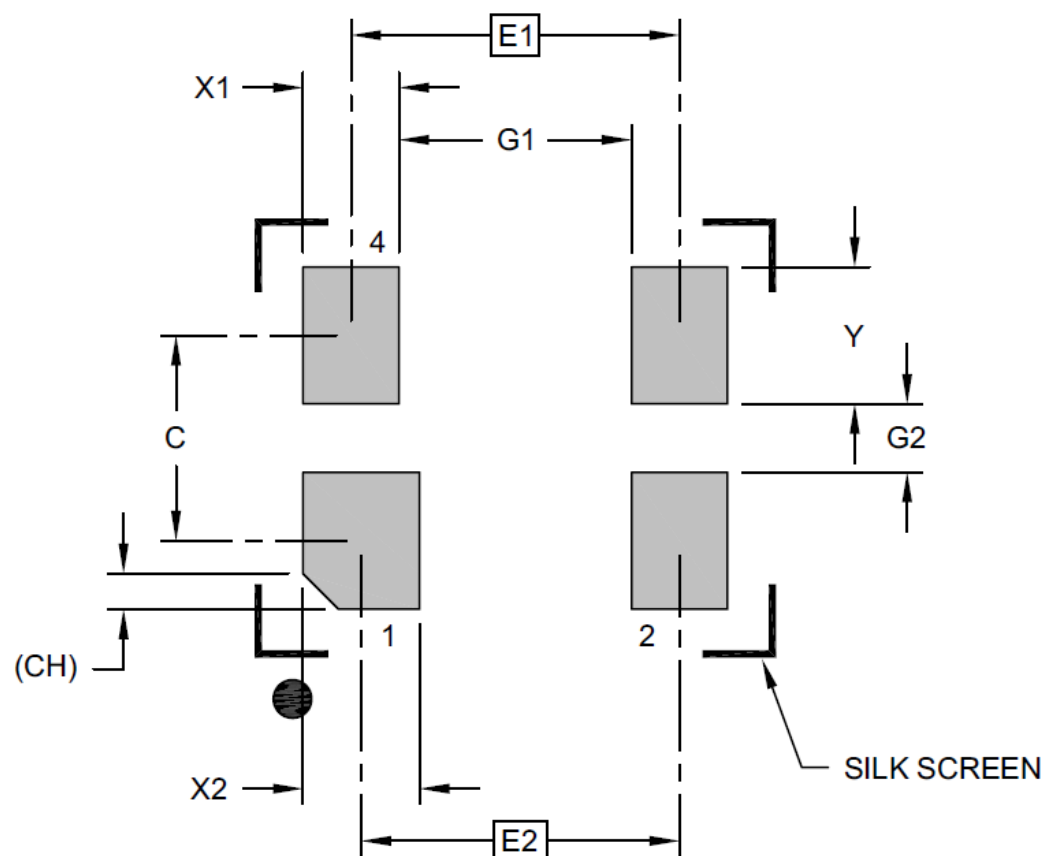
RoHS/RoHS II Compliant

1.6 x 1.2 x 0.84 mm
2.0 x 1.6 x 0.84 mm
2.5 x 2.0 x 0.84 mm
3.2 x 2.5 x 0.85 mm

MSL = MSL 1

MECHANICAL DIMENSIONS

Recommended Landing Pattern



Description	Marker	Max	Typ	Max	Unit
Contact Pitch	E1	1.20 BSC			mm
Contact Pitch	E2	1.16 BSC			
Contact Spacing	C		0.75		
Contact Width	X1			0.35	
Contact Width	X2			0.43	
Contact Pad Length	Y			0.50	
Space Between Contacts	G1	0.85			
Space Between Contacts	G2	0.25			
Contact 1 Index Chamfer	CH	0.13 x 45° REF			

Dimensioning and tolerance per ASME Y14.5M

BSC: Basic Dimension. Theoretically exact value shown without tolerances

REF: Reference Dimension, usually without tolerance, for information purposes only

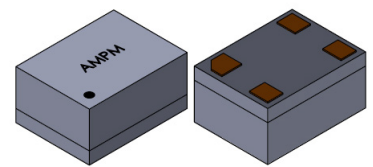


5101 Hidden Creek Ln Spicewood TX 78669
Phone: 512-371-6159 | Fax: 512-351-8858
For terms and conditions of sales, please visit:
www.abracon.com

REVISED: 04.07.2021

ABRACON IS
ISO9001-2015
CERTIFIED

POWER OPTIMIZED MEMS OSCILLATORS



AMPM-SERIES



ESD Sensitive



RoHS/RoHS II Compliant

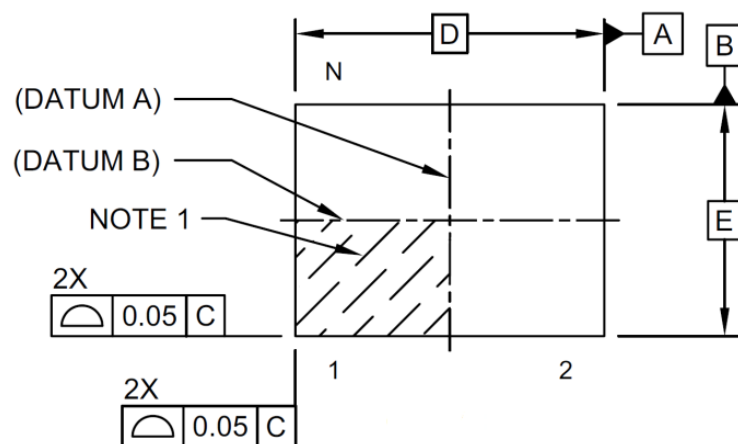
1.6 x 1.2 x 0.84 mm
2.0 x 1.6 x 0.84 mm
2.5 x 2.0 x 0.84 mm
3.2 x 2.5 x 0.85 mm

MSL = MSL 1

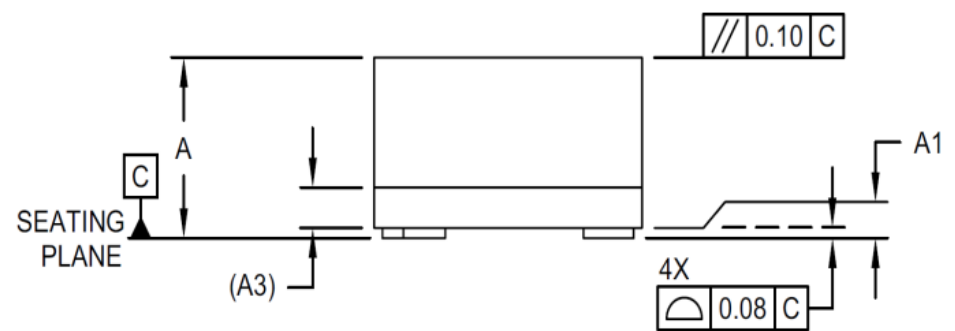
MECHANICAL DIMENSIONS

2.0 x 1.6 mm VFLGA Package Outline

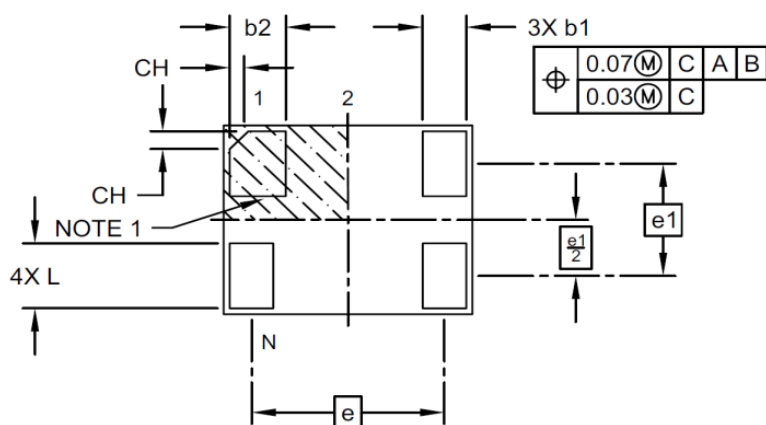
Top View



Side View



Bottom View



Description	Marker	Dimensions (mm)
Number of Terminals	N	4
Terminal Pitch	e	1.55 BSC
Terminal Pitch	e1	0.95 BSC
Overall Height	A	0.84 ± 0.05
Standoff*	A1	.02
Substrate Thickness (with Terminals)	A3	0.20 REF
Overall Length	D	2.00 BSC
Overall Width	E	1.60 BSC
Terminal Width	b1	0.35 ± 0.05
Terminal Width	b2	0.45 ± 0.05
Terminal Length	L	0.55 ± 0.05
Terminal 1 Index Chamfer	CH	0.15

*Standoff max .05 mm and min 0.00 mm

Dimensioning and tolerance per ASME Y14.5M

BSC: Basic Dimension. Theoretically exact value shown without tolerances

REF: Reference Dimension, usually without tolerance, for information purposes only

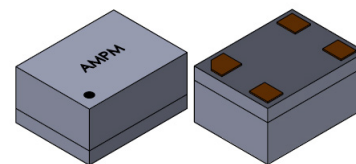


5101 Hidden Creek Ln Spicewood TX 78669
Phone: 512-371-6159 | Fax: 512-351-8858
For terms and conditions of sales, please visit:
www.abracon.com

REVISED: 04.07.2021

ABRACON IS
ISO9001-2015
CERTIFIED

POWER OPTIMIZED MEMS OSCILLATORS



AMPM-SERIES



ESD Sensitive



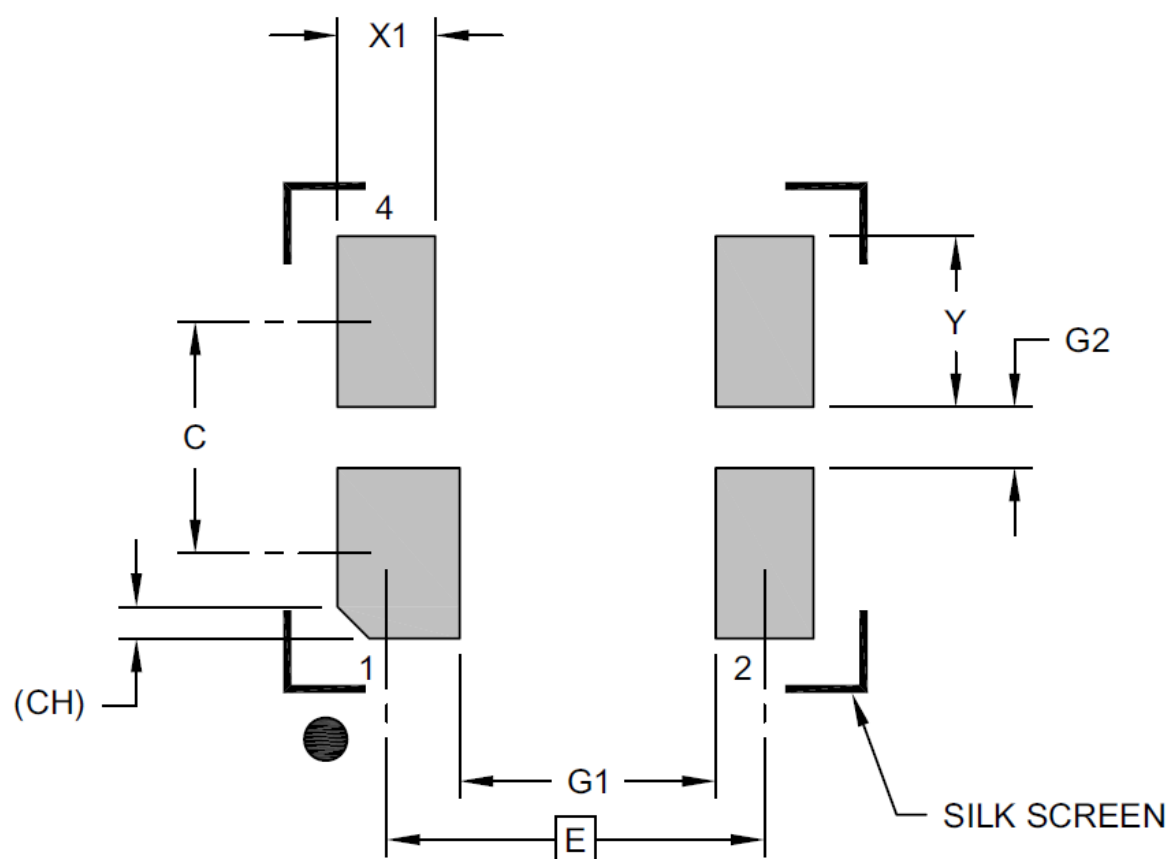
RoHS/RoHS II Compliant

1.6 x 1.2 x 0.84 mm
2.0 x 1.6 x 0.84 mm
2.5 x 2.0 x 0.84 mm
3.2 x 2.5 x 0.85 mm

MSL = MSL 1

MECHANICAL DIMENSIONS

Recommended Landing Pattern



Description	Marker	Max	Typ	Max	Unit
Contact Pitch	E2	1.55 BSC			mm
Contact Spacing	C		0.95		
Contact Width	X1			0.50	
Contact Width	X2			0.40	
Contact Pad Length	Y			0.70	
Space Between Contacts	G1	1.05			
Space Between Contacts	G2	0.25			
Contact 1 Index Chamfer	CH	0.13 x 45° REF			

Dimensioning and tolerance per ASME Y14.5M

BSC: Basic Dimension. Theoretically exact value shown without tolerances

REF: Reference Dimension, usually without tolerance, for information purposes only

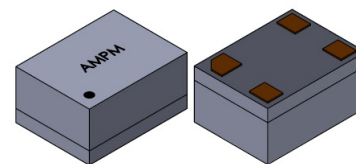


5101 Hidden Creek Ln Spicewood TX 78669
Phone: 512-371-6159 | Fax: 512-351-8858
For terms and conditions of sales, please visit:
www.abracon.com

REVISED: 04.07.2021

ABRACON IS
ISO9001-2015
CERTIFIED

POWER OPTIMIZED MEMS OSCILLATORS



AMPM-SERIES



ESD Sensitive



RoHS/RoHS II Compliant

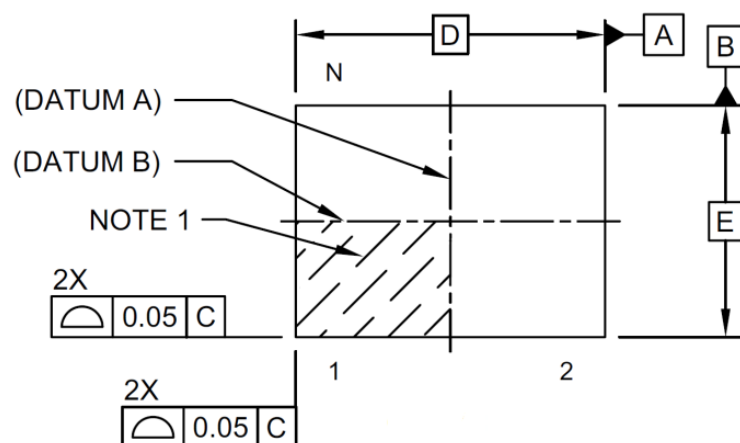
MSL = MSL 1

1.6 x 1.2 x 0.84 mm
2.0 x 1.6 x 0.84 mm
2.5 x 2.0 x 0.84 mm
3.2 x 2.5 x 0.85 mm

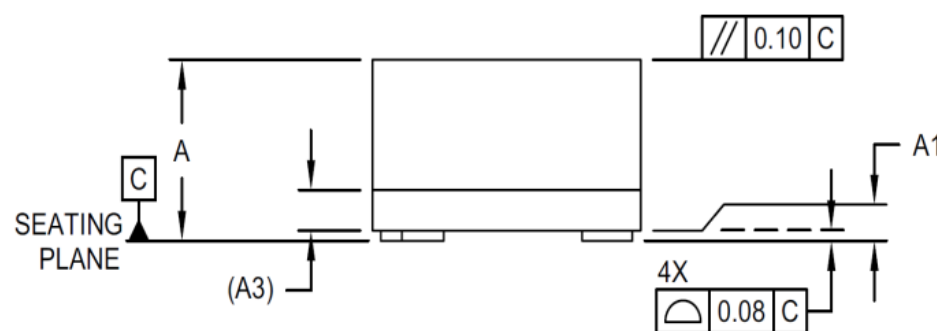
MECHANICAL DIMENSIONS

2.5 x 2.0 mm VLGA Package Outline

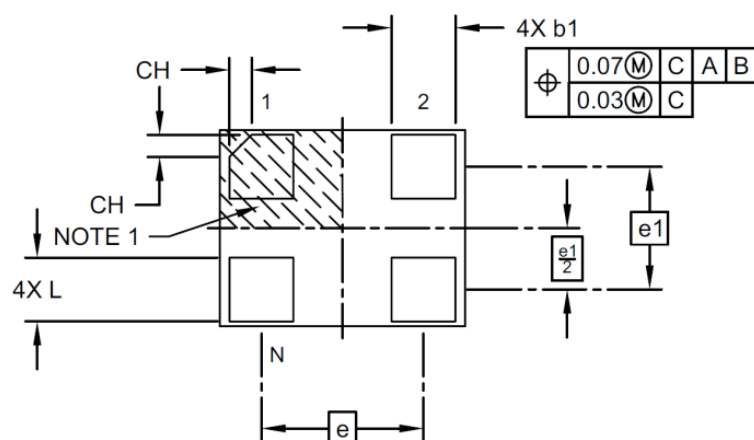
Top View



Side View



Bottom View



Description	Marker	Dimensions (mm)
Number of Terminals	N	4
Terminal Pitch	e	1.65 BSC
Terminal Pitch	e1	1.25 BSC
Overall Height	A	0.84 ± 0.05
Standoff*	A1	.02
Substrate Thickness (with Terminals)	A3	0.20REF
Overall Length	D	2.50BSC
Overall Width	E	2.00BSC
Terminal Width	b1	0.65 ± 0.05
Terminal Length	L	0.65 ± 0.05
Terminal 1 Index Chamfer	CH	0.225

*Standoff max .05 mm and min 0.00 mm

Dimensioning and tolerance per ASME Y14.5M

BSC: Basic Dimension. Theoretically exact value shown without tolerances

REF: Reference Dimension, usually without tolerance, for information purposes only

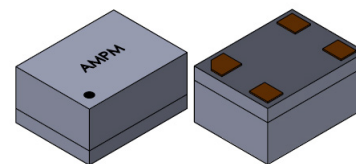


5101 Hidden Creek Ln Spicewood TX 78669
Phone: 512-371-6159 | Fax: 512-351-8858
For terms and conditions of sales, please visit:
www.abracon.com

REVISED: 04.07.2021

ABRACON IS
ISO9001-2015
CERTIFIED

POWER OPTIMIZED MEMS OSCILLATORS



AMPM-SERIES



ESD Sensitive



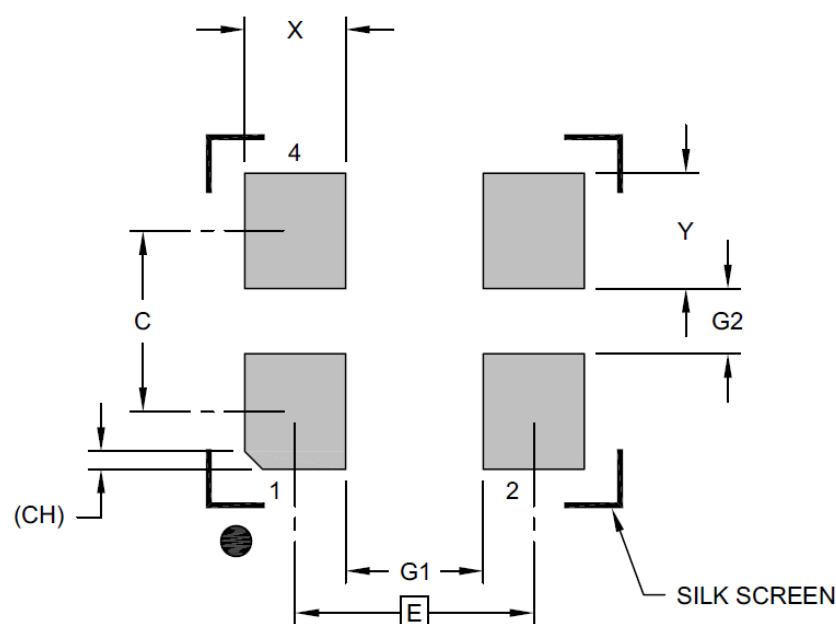
RoHS/RoHS II Compliant

MSL = MSL 1

1.6 x 1.2 x 0.84 mm
2.0 x 1.6 x 0.84 mm
2.5 x 2.0 x 0.84 mm
3.2 x 2.5 x 0.85 mm

MECHANICAL DIMENSIONS

Recommended Landing Pattern



Description	Marker	Max	Typ	Max	Unit
Contact Pitch	E	1.65 BSC			mm
Contact Spacing	C		1.25		
Contact Width	X1			0.70	
Contact Width	X2			0.80	
Contact Pad Length	Y			0.50	
Space Between Contacts	G1	0.95			
Space Between Contacts	G2	0.45			
Contact 1 Index Chamfer	CH	0.13 x 45° REF			

Dimensioning and tolerance per ASME Y14.5M

BSC: Basic Dimension. Theoretically exact value shown without tolerances

REF: Reference Dimension, usually without tolerance, for information purposes only

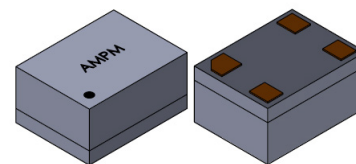


5101 Hidden Creek Ln Spicewood TX 78669
Phone: 512-371-6159 | Fax: 512-351-8858
For terms and conditions of sales, please visit:
www.abracon.com

REVISED: 04.07.2021

ABRACON IS
ISO9001-2015
CERTIFIED

POWER OPTIMIZED MEMS OSCILLATORS



AMPM-SERIES



ESD Sensitive



RoHS/RoHS II Compliant

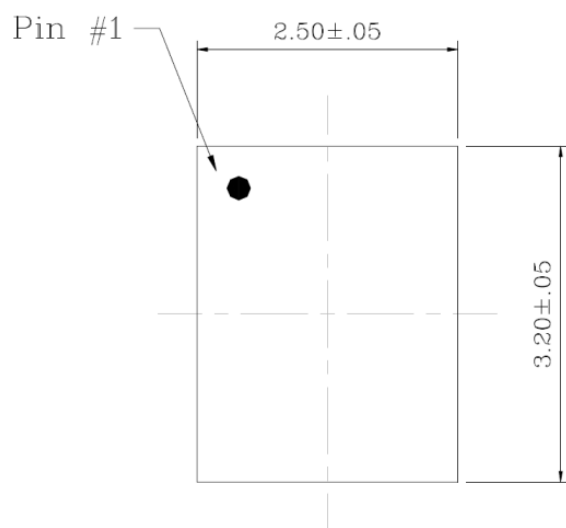
MSL = MSL 1

1.6 x 1.2 x 0.84 mm
2.0 x 1.6 x 0.84 mm
2.5 x 2.0 x 0.84 mm
3.2 x 2.5 x 0.85 mm

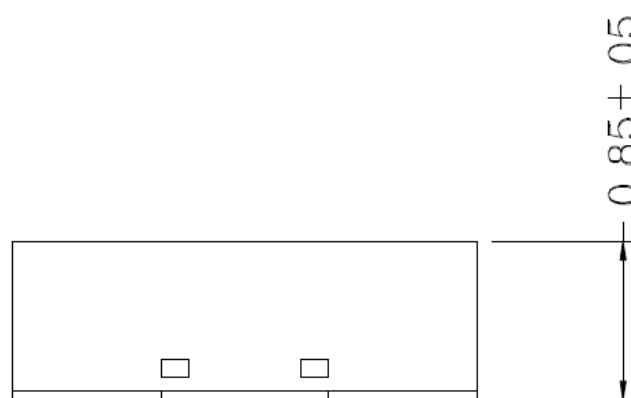
MECHANICAL DIMENSIONS

3.2 x 2.5 mm DFN Package Outline

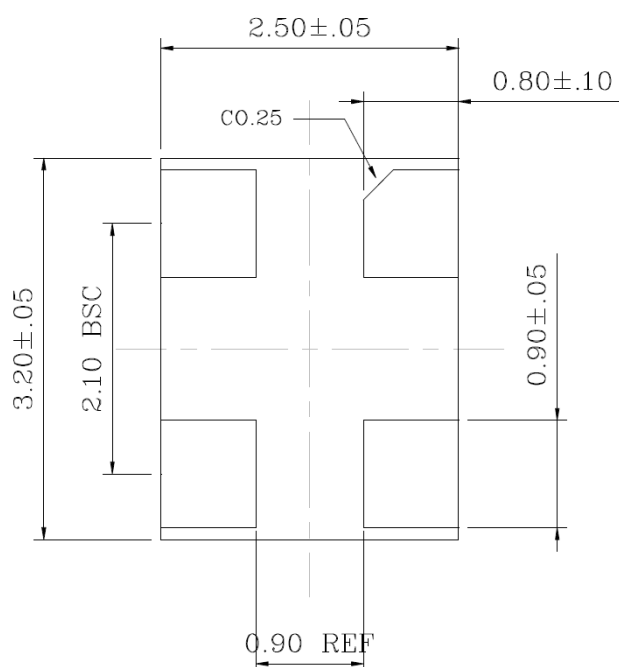
Top View



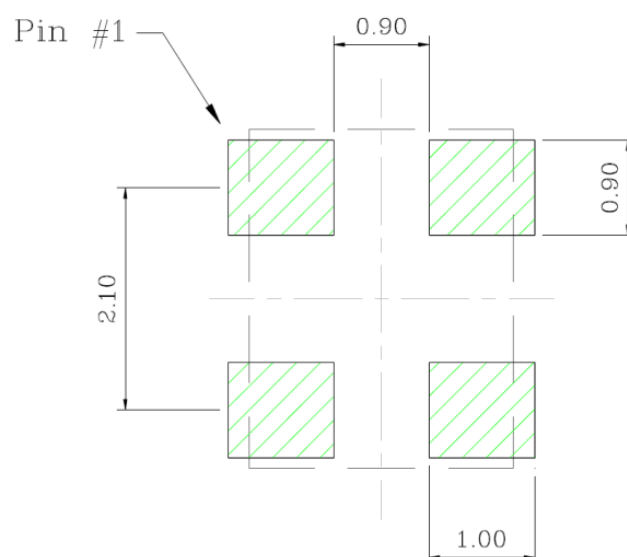
Side View



Bottom View



Recommended Landing Pattern



Dimensions : mm

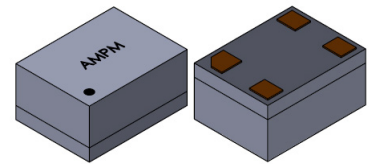


5101 Hidden Creek Ln Spicewood TX 78669
Phone: 512-371-6159 | Fax: 512-351-8858
For terms and conditions of sales, please visit:
www.abracon.com

REVISED: 04.07.2021

ABRACON IS
ISO9001-2015
CERTIFIED

POWER OPTIMIZED MEMS OSCILLATORS



AMPM-SERIES



ESD Sensitive



RoHS/RoHS II Compliant

1.6 x 1.2 x 0.84 mm
2.0 x 1.6 x 0.84 mm
2.5 x 2.0 x 0.84 mm
3.2 x 2.5 x 0.85 mm

MSL = MSL 1

Reflow Profile [JEDEC J-STD-020]

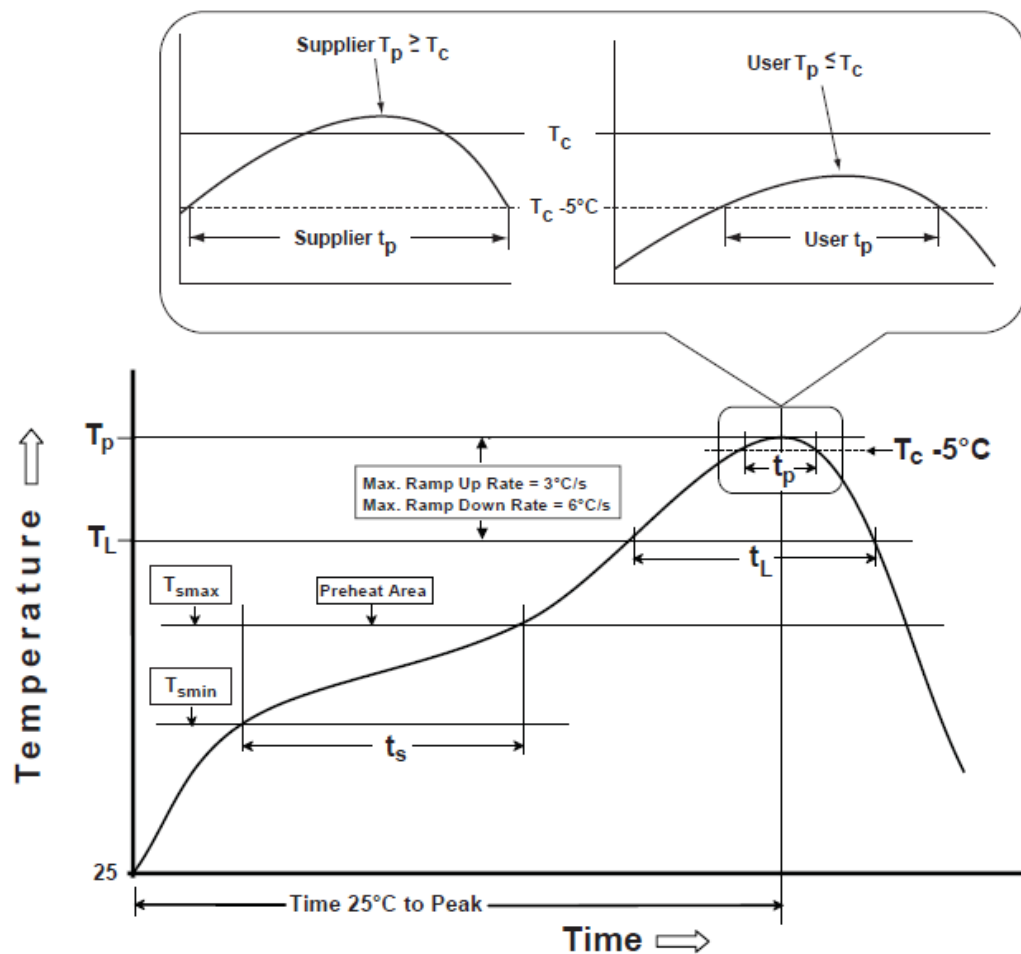


Table 1

SnPb Eutectic Process Classification Temperatures (T_c)

Package Thickness	Volume mm ³ <350	Volume mm ³ >350
<2.5 mm	235 °C	220 °C
>2.5 mm	220 °C	220 °C

Table 2

Pb-Free Process Classification Temperatures (T_c)

Package Thickness	Volume mm ³ <350	Volume mm ³ 350-2000	Volume mm ³ >2000
<1.6 mm	260 °C	260 °C	260 °C
1.6 mm - 2.5 mm	260 °C	250 °C	245 °C
>2.5 mm	250 °C	245 °C	245 °C

Profile Feature	Sn-Pb Eutectic Assembly	Pb-Free Assembly
Preheat/ soak		
Temperature minimum (T_{smin})	100°C	150°C
Temperature maximum (T_{smax})	150°C	200°C
Time (T_{smin} to T_{smax}) (t_s)	60 - 120 sec.	60 - 120 sec.
Average ramp-up rate (T_{smax} to T_p)	3°C/sec. max	3°C/sec. max
Liquidous temperature (T_L)	183°C	217°C
Time at liquidous (t_L)	60 - 150 sec.	60 - 150 sec.
Peak package body temperature (T_p)*	see Table 1	see Table 2
Time (t_p)** within 5°C of the specified classification temperature (T_c)	20 sec.	30 sec.
Ramp-down rate (T_p to T_{smax})	6°C/sec. max	6°C/sec. max
Time 25°C to peak temperature	6 min. max	8 min. max
Reflow cycles	2 max	2 max

*Tolerance for peak profile temperature (T_p) is defined as a supplier minimum and a user maximum.

**Tolerance for time at peak profile temperature (t_p) is defined as supplier minimum and a user maximum.

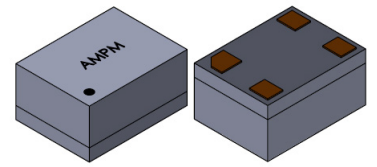


5101 Hidden Creek Ln Spicewood TX 78669
Phone: 512-371-6159 | Fax: 512-351-8858
For terms and conditions of sales, please visit:
www.abracon.com

REVISED: 04.07.2021

ABRACON IS
ISO9001-2015
CERTIFIED

POWER OPTIMIZED MEMS OSCILLATORS



AMPM-SERIES



ESD Sensitive



RoHS/RoHS II Compliant

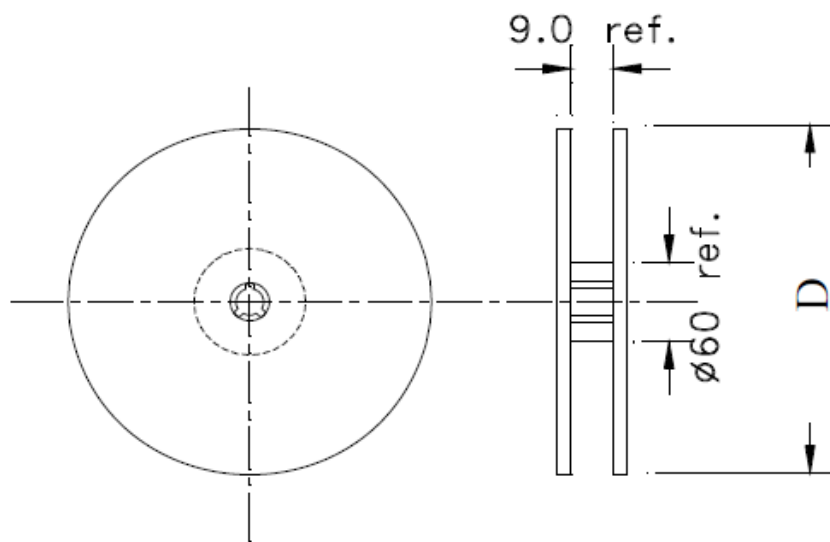
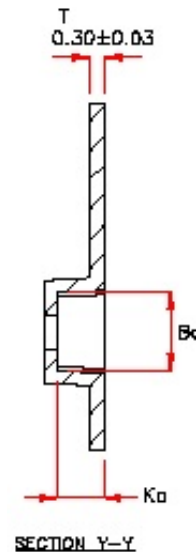
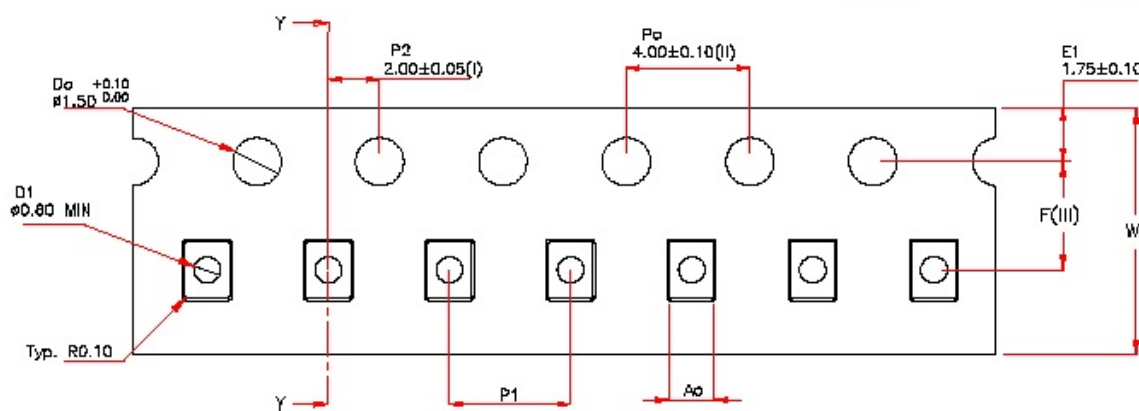
1.6 x 1.2 x 0.84 mm
2.0 x 1.6 x 0.84 mm
2.5 x 2.0 x 0.84 mm
3.2 x 2.5 x 0.85 mm

MSL = MSL 1

PACKAGING

Bulk MOQ= 100pcs/Bag*
T= 1,000pcs/reel (D=180mm)
T3= 3,000pcs/reel (D=180mm)

Affected Package Size:
1.6 mm x 1.2 mm VFLGA



A_0	1.40 ± 0.05
B_0	1.80 ± 0.05
K_0	1.05 ± 0.05
F	3.50 ± 0.05
P_1	4.00 ± 0.10
W	$8.00 +0.30/-0.10$

Dimensions : mm

* For Quick turn-around programmable sample orders less than MOQ represented above:
Due to the immediate availability of stock and the qty of the order, the parts may be delivered as Cut Tape,
Loose parts in Antistatic Bag or in Tube(s).

For orders equal to or greater than MOQ and less than 1000pcs:
Due to packaging, the order must be a multiple of MOQ per package size above

For orders equal to or greater than 1000 pcs:
Bulk is not an option. Please refer to tape and reel packaging.

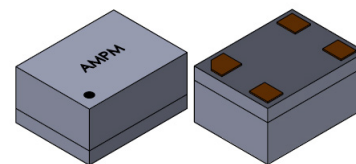


5101 Hidden Creek Ln Spicewood TX 78669
Phone: 512-371-6159 | Fax: 512-351-8858
For terms and conditions of sales, please visit:
www.abracon.com

REVISED: 04.07.2021

ABRACON IS
ISO9001-2015
CERTIFIED

POWER OPTIMIZED MEMS OSCILLATORS



AMPM-SERIES



ESD Sensitive



RoHS/RoHS II Compliant

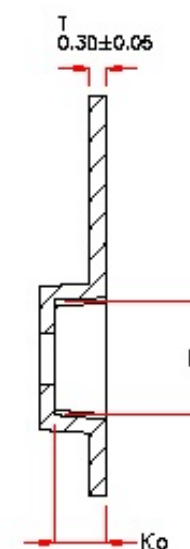
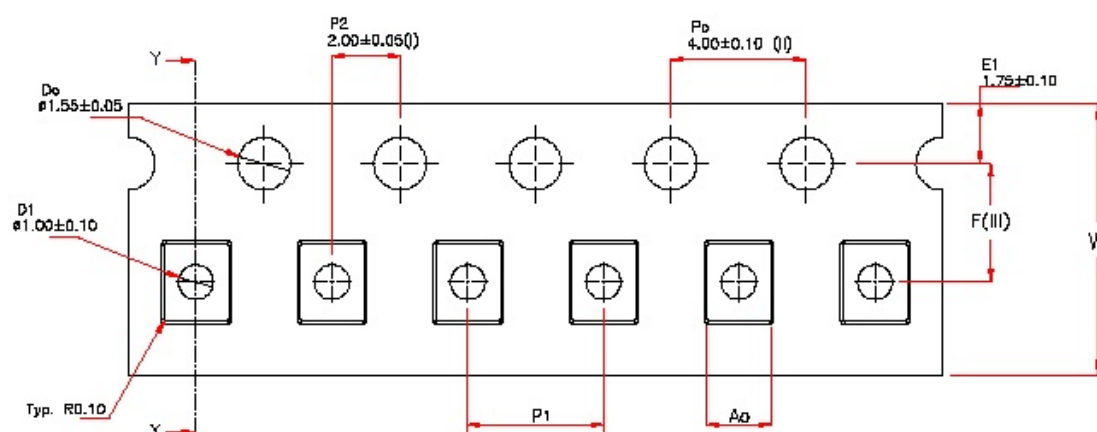
MSL = MSL 1

1.6 x 1.2 x 0.84 mm
2.0 x 1.6 x 0.84 mm
2.5 x 2.0 x 0.84 mm
3.2 x 2.5 x 0.85 mm

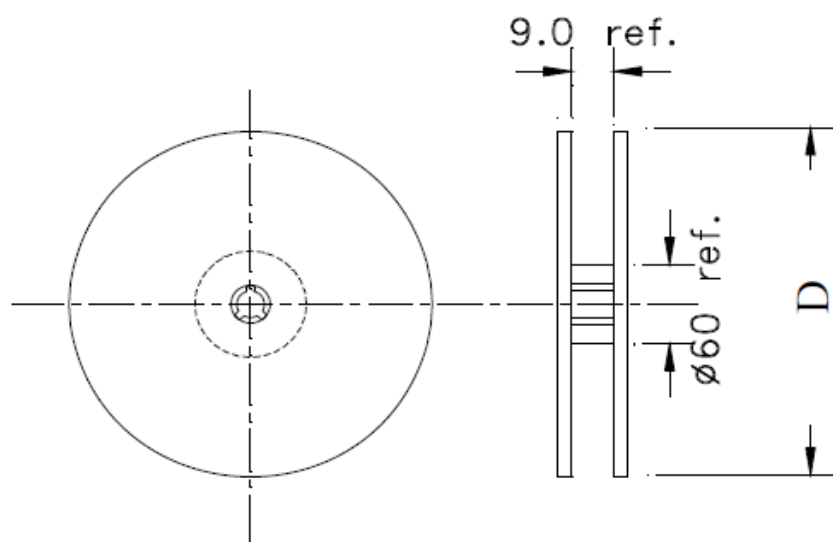
PACKAGING

Bulk MOQ= 100pcs/Bag*
T= 1,000pcs/reel (D=180mm)
T3= 3,000pcs/reel (D=180mm)

Affected Package Sizes:
2.0 mm x 1.6 mm VFLGA



SECTION Y-Y



A_0	1.90 ± 0.05
B_0	2.30 ± 0.05
K_0	1.05 ± 0.05
F	3.50 ± 0.05
P_1	4.00 ± 0.10
W	$8.00 +0.30/-0.10$

Dimensions : mm

* For Quick turn-around programmable sample orders less than MOQ represented above:
Due to the immediate availability of stock and the qty of the order, the parts may be delivered as Cut Tape,
Loose parts in Antistatic Bag or in Tube(s).

For orders equal to or greater than MOQ and less than 1000pcs:
Due to packaging, the order must be a multiple of MOQ per package size above

For orders equal to or greater than 1000 pcs:
Bulk is not an option. Please refer to tape and reel packaging.

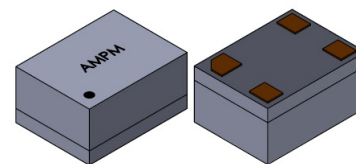


5101 Hidden Creek Ln Spicewood TX 78669
Phone: 512-371-6159 | Fax: 512-351-8858
For terms and conditions of sales, please visit:
www.abracon.com

REVISED: 04.07.2021

ABRACON IS
ISO9001-2015
CERTIFIED

POWER OPTIMIZED MEMS OSCILLATORS



AMPM-SERIES



ESD Sensitive



RoHS/RoHS II Compliant

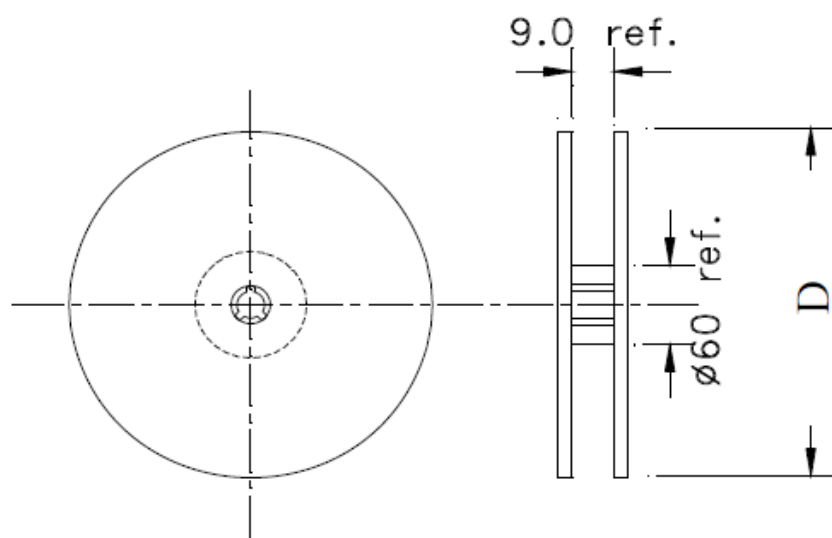
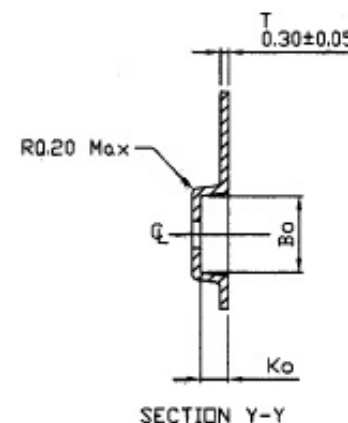
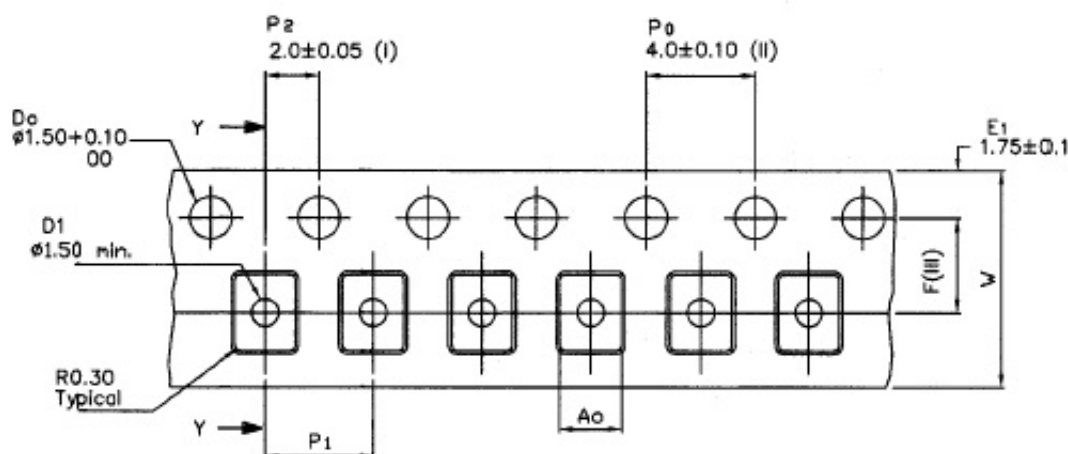
MSL = MSL 1

1.6 x 1.2 x 0.84 mm
2.0 x 1.6 x 0.84 mm
2.5 x 2.0 x 0.84 mm
3.2 x 2.5 x 0.85 mm

PACKAGING

Bulk MOQ= 140pcs/Tube*
T= 1,000pcs/reel (D=180mm)
T3= 3,000pcs/reel (D=180mm)

Affected Package Sizes:
2.5 mm x 2.0 mm VLGA



A_0	2.25 ± 0.05
B_0	2.80 ± 0.05
K_0	1.10 ± 0.05
F	3.50 ± 0.05
P_1	4.00 ± 0.10
W	$8.00 + 0.30 / - 0.10$

Dimensions : mm

* For Quick turn-around programmable sample orders less than MOQ represented above:
Due to the immediate availability of stock and the qty of the order, the parts may be delivered as Cut Tape,
Loose parts in Antistatic Bag or in Tube(s).

For orders equal to or greater than MOQ and less than 1000pcs:
Due to packaging, the order must be a multiple of MOQ per package size above

For orders equal to or greater than 1000 pcs:
Bulk is not an option. Please refer to tape and reel packaging.



5101 Hidden Creek Ln Spicewood TX 78669
Phone: 512-371-6159 | Fax: 512-351-8858
For terms and conditions of sales, please visit:
www.abracon.com

REVISED: 04.07.2021

ABRACON IS
ISO9001-2015
CERTIFIED

