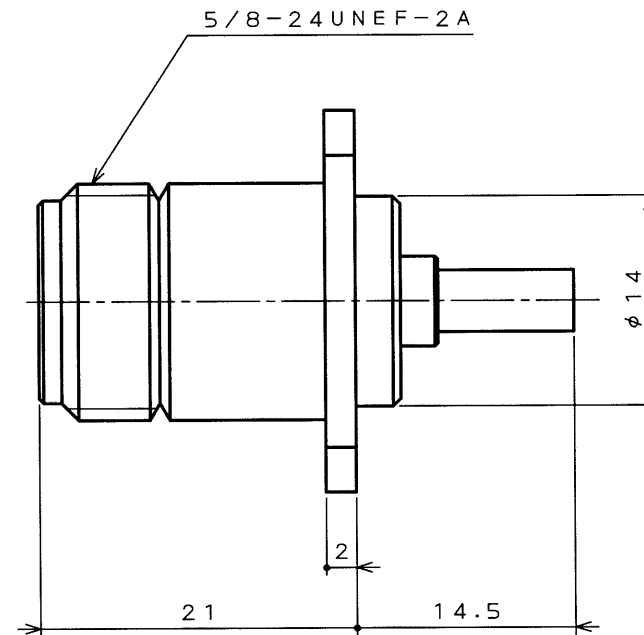
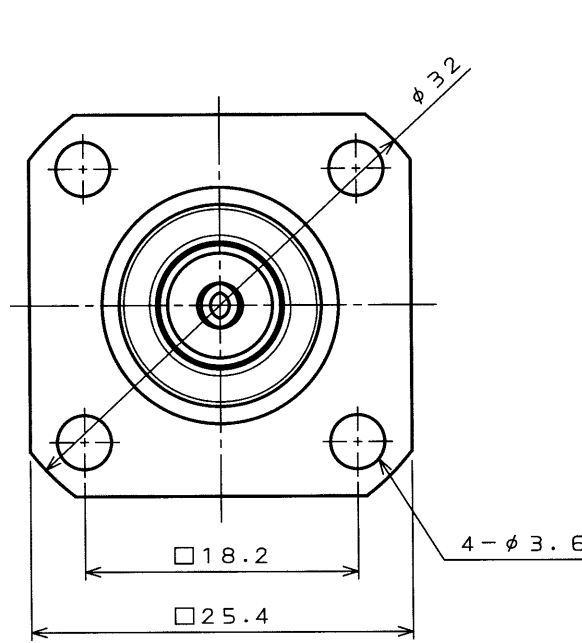


E00EE0PS
(ON THINNING) 台架図

版数 REV.	年月日 DATE	DCN NO.	変更内容 DESCRIPTION	製図 DR.	担当 CHK.	査閲 APPD.	承認 APPD.
2	17.Dec.2002	51183	REDRAWN (JAPANESE → BILINGUAL)	Y.NAGASE	H.NISHIOKA	T.MIYASHITA	T.Kanou

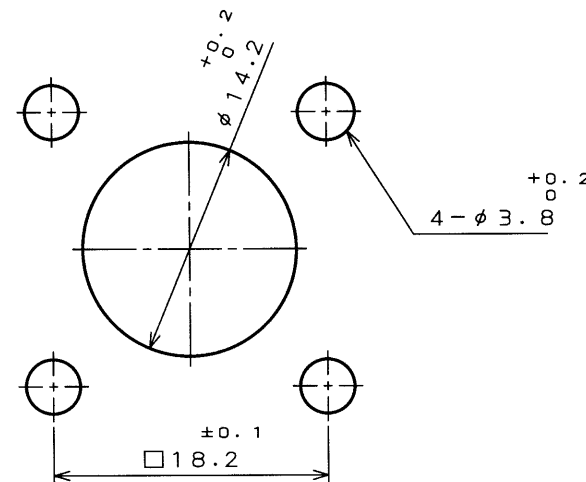


SPECIFICATION

CHARACTERISTIC IMPEDANCE 50Ω
VSWR 1.2max (DC~30Hz)
INSERTION LOSS 0.1db max
SUBMERSIBLE JIS GRADE7

仕様

特性インピーダンス 50Ω
VSWR 1.2max (DC~3GHz)
挿入損失 0.1dB max
防水 JIS7級



P.C.B. HOLE PATTERNS
取付穴寸法

符号 NO.	名称 DESCRIPTION	個数 QTY.	材料 MATERIAL	仕上 FINISH	備考 REMARKS
※ 9	FERRULE	1	COPPER ALLOY	NICKEL PLATING	—
8	BODY #2	1	COPPER ALLOY	NICKEL PLATING	—
※ 7	PIN CONTACT	1	COPPER ALLOY	GOLD PLATING	—
6	INSULATOR #2	1	TFE	—	—
5	O RING #1	1	NBR	—	—
4	INSULATOR #1	1	TFE	—	—
3	O RING #2	1	NBR	—	—
2	SOCKET CONTACT	1	COPPER ALLOY	GOLD PLATING	—
1	BODY #1	1	COPPER ALLOY	NICKEL PLATING	—

仕様書 (SPECIFICATION) JACS 2106	第1版 (ORIGINAL DATE) 1.Apr.1998	尺度 (SCALE) 1/2	<p>JAE-CONNECTOR.COM Reference Only</p> <p>航空機用電子工業株式会社 JAE AVIATION ELECTRONICS INDUSTRY, LTD.</p> <p>名称 (TITLE) N-JP1-F -15DV</p>
公差 (GENERAL TOLERANCE)	製図 DR.	製図 DR.	
寸法 (DIMENSION)	担当 CHK. 査閲 APPD.	担当 CHK. 査閲 APPD.	
角度 (ANGLES)	承認 APPD.	承認 APPD.	
. ±0.8	×° ±—		重量 (WEIGHT)
.X ±0.4	××° ±—		重量 (WEIGHT)
.XX ±0.1			重量 (WEIGHT)
.XXX ±—			重量 (WEIGHT)

DOF-0-212D(98.02)

CDS-97-140-50058

SIZE A3

版数 (REV.)