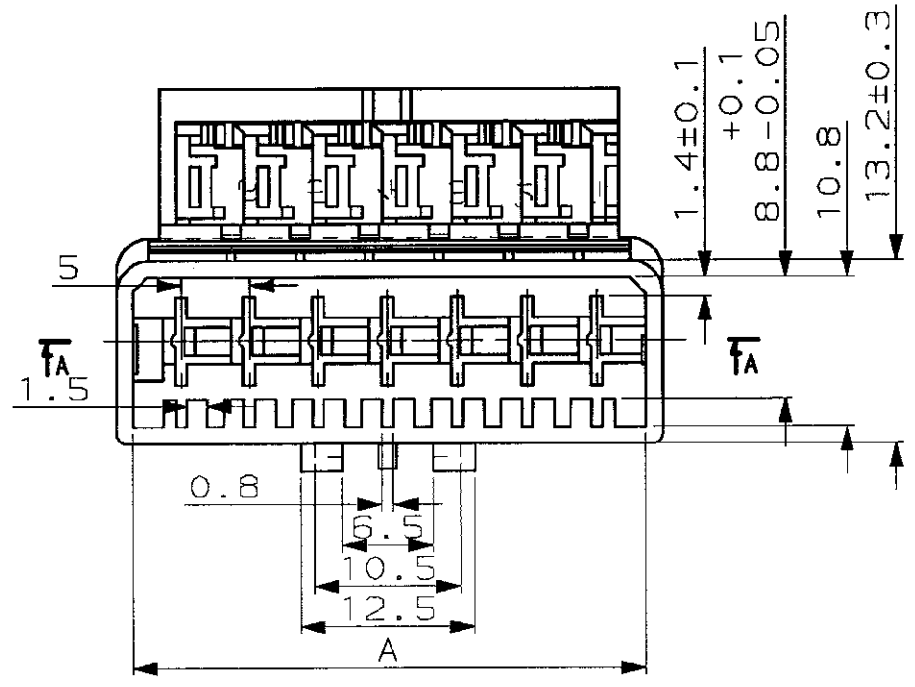
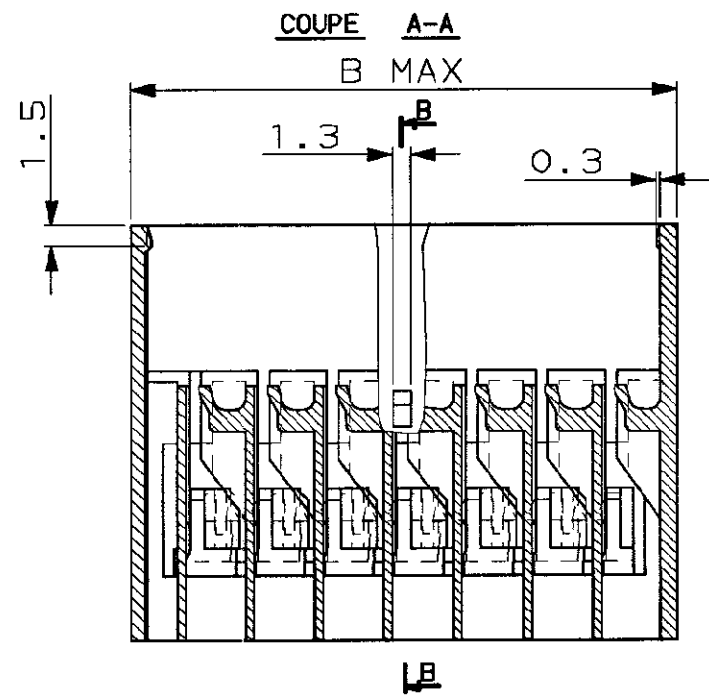
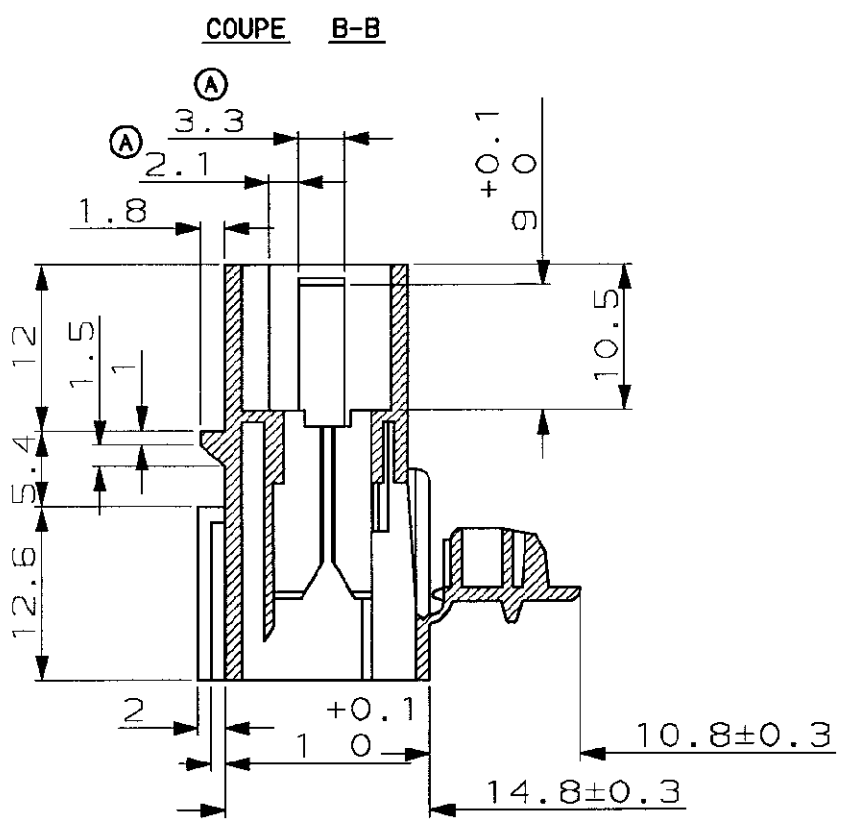


N° C144836

A3

METRIC



64.7	62	12	142837-2
59.7	57	11	142837-1
54.7	52	10	142836-0
49.7	47	9	142836-9
44.7	42	8	142836-8
39.7	37	7	142836-7
34.7	32	6	142836-6
29.7	27	5	142836-5
24.7	22	4	142836-4
B	A	Nb de VOIES (Nb of WAYS)	REFERENCES

DIMENSIONS IN MM  
DO NOT SCALE PRINT  
Dimensions en mm.  
Reproduction non à l'échelle

DIST

-	-	-	-	NUMERO	DESCRIPTION	OBSERVATION	REP.
-	-	-	-	©19— BY AMP INCORPORATED ALL RIGHTS RESERVED. AMP PRODUCTS COVERED BY PATENTS AND/OR PATENTS PENDING		DESSIN CLIENT UNIQUEMENT POUR REFERENCES	
-	-	-	-	DESSINE LE 11/05/93 PAR JCJ	MATIERE POLYAMIDE 6/6 FINITION	AMP AMP DE FRANCE 95301 PONTOISE	
-	-	-	-	VERIFIE LE PAR	-	CLASSE	
-	-	-	-	-	DIMENS. FIL ISOLANT	TYPE	
-	-	-	-	PLAN FAIT EN CAO	TOLERANCES SAUF INDICATION ± 0,3	ECHELLE 2:1	LOC F B N° c- 144836
A	revise	JCJ	04/94	ne pas modifier La calque	BOITIER PORTE-LANG. 5mm DOUBLE VERR. (HOUSING FOR TAB 5mm DOUBLE LOCKING)		REV A
REV	MODIFICATIONS	DES	DATE				

N° C- 14836

0 5 10 50 100

DIMENSIONS IN MM  
DO NOT SCALE PRINT  
Dimensions en mm  
Reproduction non à l'échelle

DIST

A2

4 POSITIONS	
	BLACK (NOIR) 0-144836-4
	BROWN (MARRON) 1-144836-4
	RED (ROUGE) 2-144836-4
	ORANGE 3-144836-4
	YELLOW (JAUNE) 4-144836-4
	GREEN (VERT) 5-144836-4
	BLUE (BLEU) 6-144836-4
	VIOLET 7-144836-4
	GRAY (GRIS) 8-144836-4
	WHITE (BLANC) 9-144836-4

5 POSITIONS	
	BLACK (NOIR) 0-144836-5
	BROWN (MARRON) 1-144836-5
	RED (ROUGE) 2-144836-5
	ORANGE 3-144836-5
	YELLOW (JAUNE) 4-144836-5
	GREEN (VERT) 5-144836-5
	BLUE (BLEU) 6-144836-5
	VIOLET 7-144836-5
	GRAY (GRIS) 8-144836-5
	WHITE (BLANC) 9-144836-5

6 POSITIONS	
	BLACK (NOIR) 0-144836-6
	BROWN (MARRON) 1-144836-6
	RED (ROUGE) 2-144836-6
	ORANGE 3-144836-6
	YELLOW (JAUNE) 4-144836-6
	GREEN (VERT) 5-144836-6
	BLUE (BLEU) 6-144836-6
	VIOLET 7-144836-6
	GRAY (GRIS) 8-144836-6
	WHITE (BLANC) 9-144836-6

7 POSITIONS	
	BLACK (NOIR) 0-144836-7
	BROWN (MARRON) 1-144836-7
	RED (ROUGE) 2-144836-7
	ORANGE 3-144836-7
	YELLOW (JAUNE) 4-144836-7
	GREEN (VERT) 5-144836-7
	BLUE (BLEU) 6-144836-7
	VIOLET 7-144836-7
	GRAY (GRIS) 8-144836-7
	WHITE (BLANC) 9-144836-7

8 POSITIONS	
	BLACK (NOIR) 0-144836-8
	BROWN (MARRON) 1-144836-8
	RED (ROUGE) 2-144836-8
	ORANGE 3-144836-8
	YELLOW (JAUNE) 4-144836-8
	GREEN (VERT) 5-144836-8
	BLUE (BLEU) 6-144836-8
	VIOLET 7-144836-8
	GRAY (GRIS) 8-144836-8
	WHITE (BLANC) 9-144836-8

9 POSITIONS	
	BLACK (NOIR) 0-144836-9
	BROWN (MARRON) 1-144836-9
	RED (ROUGE) 2-144836-9
	ORANGE 3-144836-9
	YELLOW (JAUNE) 4-144836-9
	GREEN (VERT) 5-144836-9
	BLUE (BLEU) 6-144836-9
	VIOLET 7-144836-9
	GRAY (GRIS) 8-144836-9
	WHITE (BLANC) 9-144836-9

10 POSITIONS	
	BLACK (NOIR) 0-144836-0
	BROWN (MARRON) 1-144836-0
	RED (ROUGE) 2-144836-0
	ORANGE 3-144836-0
	YELLOW (JAUNE) 4-144836-0
	GREEN (VERT) 5-144836-0
	BLUE (BLEU) 6-144836-0
	VIOLET 7-144836-0
	GRAY (GRIS) 8-144836-0
	WHITE (BLANC) 9-144836-0

11 POSITIONS	
	BLACK (NOIR) 0-144837-1
	BROWN (MARRON) 1-144837-1
	RED (ROUGE) 2-144837-1
	ORANGE 3-144837-1
	YELLOW (JAUNE) 4-144837-1
	GREEN (VERT) 5-144837-1
	BLUE (BLEU) 6-144837-1
	VIOLET 7-144837-1
	GRAY (GRIS) 8-144837-1
	WHITE (BLANC) 9-144837-1

12 POSITIONS	
	BLACK (NOIR) 0-144837-2
	BROWN (MARRON) 1-144837-2
	RED (ROUGE) 2-144837-2
	ORANGE 3-144837-2
	YELLOW (JAUNE) 4-144837-2
	GREEN (VERT) 5-144837-2
	BLUE (BLEU) 6-144837-2
	VIOLET 7-144837-2
	GRAY (GRIS) 8-144837-2
	WHITE (BLANC) 9-144837-2

NUMERO	DESCRIPTION	OBSERVATION	REP.
-	-	-	-
©19--BY AMP INCORPORATED ALL RIGHTS RESERVED. AMP PRODUCTS COVERED BY PATENTS AND/OR PATENTS PENDING		DESSIN CLIENT UNIQUEMENT POUR REFERENCES	
DESSINE LE 11/05/93 PAR JCJ	MATIERE -	<b>AMP</b>	AMP DE FRANCE 95301 PONTOISE
VERIFIE LE - PAR -	FINITION -	CLASSE	
PLAN FAIT EN CAO	TOLERANCES SAUF INDICATION ± 0,3	ECHELLE 1:1	F C N° C- 144836 REV A
REV MODIFICATIONS DES DATE	BOITIER PORTE-LANG. 5mm DOUBLE VERR. (HOUSING FOR TAB 5mm DOUBLE LOCKING)		