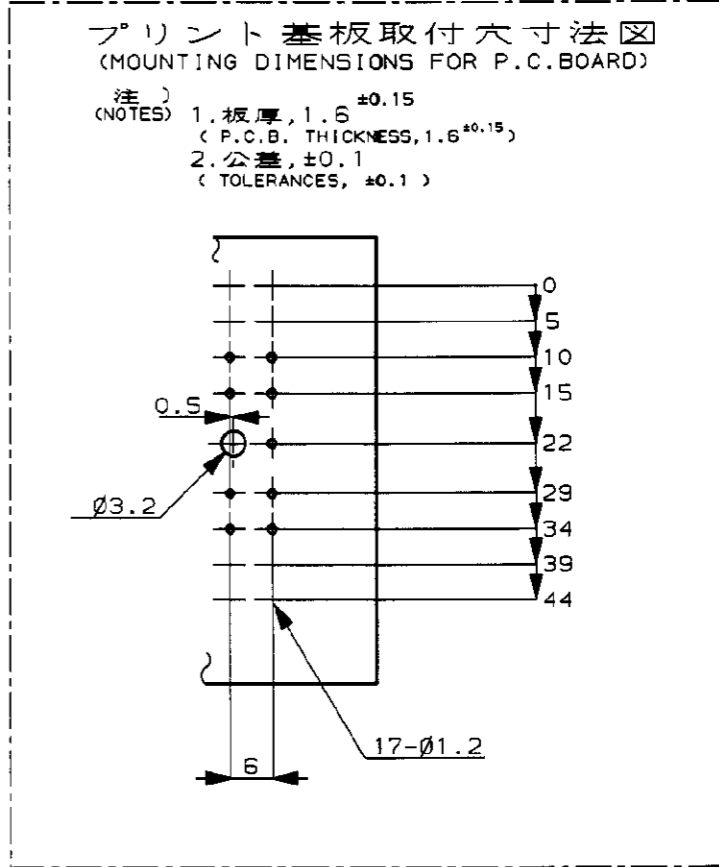
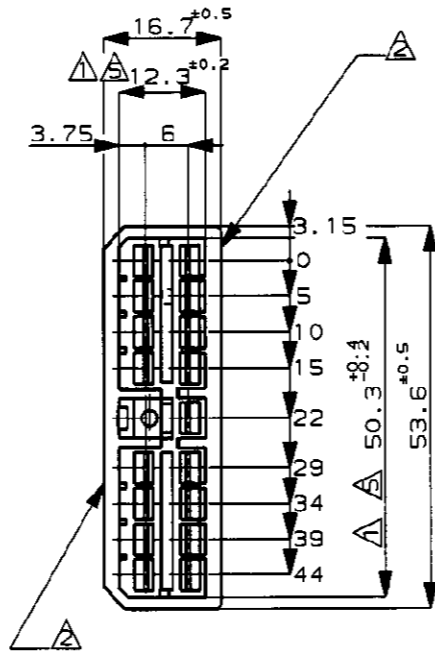
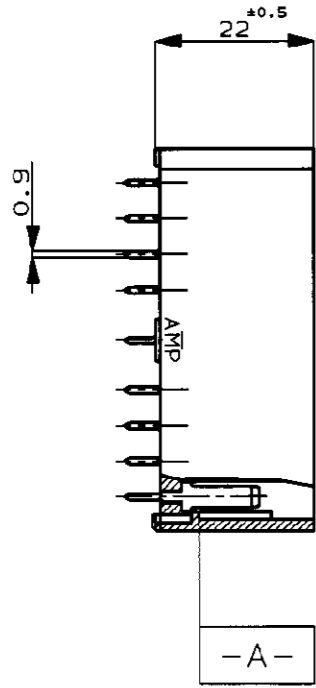


NUMBER C-171363

METRIC

三 角 柱 (3rd ANGLE PROJECTION)

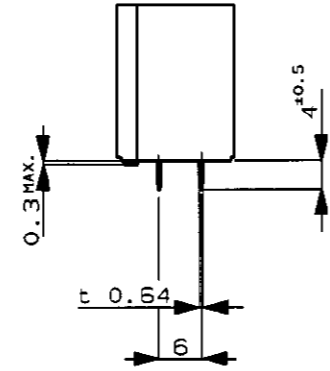


プリント基板取付寸法図
(MOUNTING DIMENSIONS FOR P.C. BOARD)

注) (NOTES) 1. 板厚, 1.6 ±0.15
(P.C.B. THICKNESS, 1.6 ±0.15)
2. 公差, ±0.1
(TOLERANCES, ±0.1)

注記;
 △ 相手ハウジングと所定の機能を満たして嵌合できること
 △ フードの反りは0.2以内
 3 推奨取付けねじ: JIS B 1115 又は、1122 タッピングねじ
 なへ1種、呼び径3を使用し締め付け後半田付けする
 4 適用製品規格 No.108-5093
 △ [-A-] 面より2mmの範囲で測定のこと
 6 相手ハウジングとの嵌合力は 29.4N 以下
 但しリセブタクルコンタクトは含まない

NOTES;
 △ IN COUPLING WITH THE PLUG HOUSING MATING SATISFIES
 FUNCTION
 △ WARPAGE 0.2 MAX.
 3 RECOMMENDED MOUNTING SCREW, 3mm DIA,
 PAN HEAD, CLASS 1 TAPPING SCREW SPECIFIED IN JIS
 B1115, B1122
 4 SPEC. No. 108-5093
 △ TO BE MEASURED WITHIN 2mm FROM [-A-]
 6 IN COUPLING WITH THE PLUG HOUSING MATING FORCE
 29.4N MAX. WITHOUT REC CONTACTS.



OBSOLETE

OBSOLETE

SEE CUSTOMER DRAWING 7-171363-1			7-171363-1
部分半田めっき済 TIN-LEAD PLATED	黄 YELLOW	17極垂直型キャップハウジングアッセンブリ 17P VERTICAL TYPE CAP HOUSING ASS'Y	6-171363-7
部分半田めっき済 TIN-LEAD PLATED	緑 GREEN		6- -4
部分半田めっき済 TIN-LEAD PLATED	自然色 NATURAL		6- -1
錫メッキ PRE-TINNED	赤 RED		-8
金メッキ; 0.76 µm MIN. GOLD PLATED	緑 GREEN		2- -4
金メッキ; 0.76 µm MIN. GOLD PLATED	自然色 NATURAL		2- -1
金メッキ; 0.38 µm MIN. GOLD PLATED	緑 GREEN		1- -4
金メッキ; 0.38 µm MIN. GOLD PLATED	自然色 NATURAL		1- -1
錫メッキ PRE-TINNED	黄 YELLOW		-7
	灰 GRAY		-6
	青 BLUE		-5
	緑 GREEN		-4
	茶 BROWN		-3
	黒 BLACK		-2
錫メッキ PRE-TINNED	自然色 NATURAL	17極垂直型キャップハウジングアッセンブリ 17P VERTICAL TYPE CAP HOUSING ASS'Y	171363-1
タブ仕上 FINISH OF TAB	ハウジング色 HOUSING COLOR	名称 NAME	型番 P/N

G2	OBSOLETE	FJ00-0239-99	AY	KB	12JAN'00
G1	ADD PART INFO FOR 7- -1	FJ00-0021-99	NM	SM	13JAN'99
G	-6 OBSOLETE	J-1254	YF	KY	3/27'92
F	再作成 (No. J-0248)		R.Y	A.T	8/1'91
LTR	変更 (REVISION RECORD)		DR	CHK	DATE

Copyright ©1975年 AMP (Japan), LTD. ALL RIGHTS RESERVED.

Copyright ©1975 AMP (Japan), LTD. ALL RIGHTS RESERVED.

AMP 株式会社 川崎 Kawasaki, Japan

総合電線断面積 (WIRE RANGE)	絶縁外径 (INSULATION DIA.)	名称 (NAME)
mm² (AWG -)	mmφ	マルチインターロックコネクタ (MIC.) 17極垂直型キャップハウジングアッセンブリ
材料 (MATERIAL)	仕上 (FINISH)	17P VERTICAL TYPE CAP HOUSING ASS'Y MULTI-INTERLOCK CONN. (WIRE TO P.C.B.)
HOUSING; 66NYLON	表参照 SEE TABLE	一般公差 (GENERAL TOLERANCE)
TAB CONTACT; BRASS	DR. R. Langishi 7/31'91 DE.	10以下: ±0.2 10以上30以下: ±0.25 30以上100以下: ±0.3 角 度: ±3°
CHK.	APP. D. Tomita 8/1'91	SIZE LOC 番号 (No.)
		B J C-171363
		尺度 (SCALE) REV. SHEET
		1-1 G2 1 OF 1

PRINT DIST

AMP-J REV. 10/83

(CUSTOMER DRAWING) 参 考 図 面