

**Bauform C
Federleisten mit ACTION
PIN Stiften zum Ein-
pressen in Leiterplatten**

Leiterplattendicken:

nominal 1,6 mm bzw. 2,4 mm und dicker

Abkürzungen	Verbindungsart
Mini WW	Mini-Wire-Verbindung
BTB	LP-on-LP

Isolierkörper:

grau RAL 7032
Polyester GV,
nach UL 94 V-0

Die Anforderungsklasse wird durch eine Strichzahl nach der Basis-Nr. gekennzeichnet:

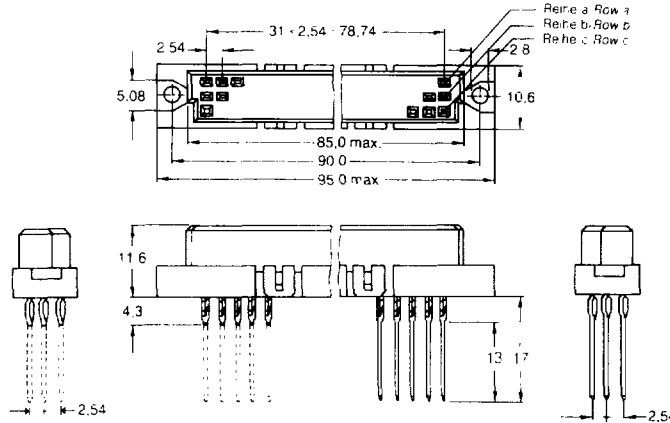
- 1 Anforderungsklasse 1
- 4 Anforderungsklasse 2
- 8 Anforderungsklasse 3

Für „Huckepack“-Steckung können die Basis-Bestell-Nummern 166384, 166593, 166684 mit vorgestellter 1- mit Vergoldung der Stiftspitze geliefert werden, die der Anforderungsklasse entspricht.

Die nebenstehenden „Huckepack“-Versionen haben 13 mm Pfostenlänge.

Falls erforderlich, können Kontakte ausgetauscht werden

- Bausatz:** 167578-1
Basiswerkzeug: 380392-8
Auswechselfspitze für Oberteil: 169351-1
Ausdrückspitze: 265964-1
Einsetzspitze: 169370-1



**Type C
Female Connectors
with press-fit
ACTION PIN Posts**

PC Board Thickness:

Nominal 1,6 mm resp. 2,4 mm and more

Abbreviations	Post Type
Mini WW	Mini Wire Wrap
BTB	Board-to-Board

Housing:

Thermoplastic polyester,
glass-filled, UL 94 V-0 rated, grey,
per RAL 7032

Part Number suffix reference for quality levels:

- 1 Quality Level 1
- 4 Quality Level 2
- 8 Quality Level 3

Polzahl No. of Position	Raster Zeile x Spalte Pitch x Row Distance	Position Reihe Position Row	Bestell-Nummern/Part Numbers			
			Mini WW LP-Stärken/PC Board Thicknesses		BTB*	
			2,4	1,6	2,4	1,6
96	2,54 x 3,54	-	166384	166620	166619	166621
64	2,54 x 5,08 a + b	-	166593	166617	166616	166618
32	5,08 x 5,08 a + b	3 - 1,6 3,2	166634	166690	166696	166702
64	2,54 x 2,54	3 - 1,6	166582	166653	166694	166700
48	5,08 x 2,54	2 - 1,6 3,2	166583	166699	166695	166701
32	5,08 x 2,54 a - b	1 - 3,5 3	166685	166691	166697	166703
32	2,54	1	166686	166692	166698	166704
32	2,54	2	166687	166692	166699	166705

* BTB-Stifte sind nach dem Bestücken abzubrechen

* BTB-Post with pre-notched break-off section

Polzahl No. of Position	Raster Zeile x Spalte Pitch x Row Distance	Position Reihe Position Row	Bestell-Nummer/Part Number Mini WW LP-Stärke/PC Board Thickness 1,6
96	2,54 x 2,54	-	167135
64	2,54 x 5,08 a + b	-	166724

Weitere Sonderbestückungen sind auf Anfrage lieferbar

Additional special loadings on request

For "piggy back" applications the basic part numbers 166384, 166593, 166684 with 1- prefix can be loaded with gold plated post tip according to quality level

The following "piggy back" versions have 13 mm post length.

Oberteil des Isolierkörpers (bei Kontakt-Auswechseln neu erforderlich)

Best.-Nr. 166379-1

Arbeitsanweisung IS 042-127 auf Anforderung erhältlich

If necessary, contacts can be replaced

- Kit:** 167578-1
Basic Tool: 380392-8
Removal Tip for Housing Cover: 169351-1
Extraction Tip: 265964-1
Insertion Tip: 169370-1

Housing Cover (needed, when replacing contacts)
Part No. 166379-1

Operating Instruction IS 042-127 available on request

**Bauform C
Federleisten mit ACTION
PIN Stiften zum Ein-
pressen in Leiterplatten**

Leiterplattendicke:
nominal 1.6 mm

Abkürzungen	Verbindungsart
Mini WW	Mini-Wickelverbindung

Isolierkörper:
grau RAL 7032
Polyester GV,
nach UL 94 V-0

Die Anforderungsklasse wird durch eine Strichzahl nach der Basis-Nr. gekennzeichnet:

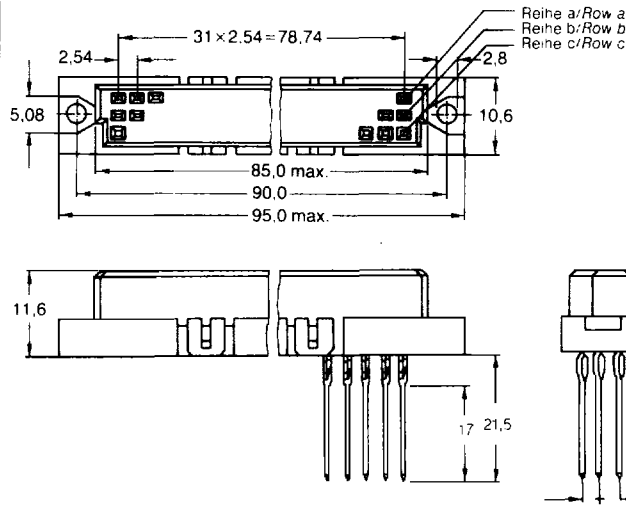
- 1 Anforderungsklasse 1
- 4 Anforderungsklasse 2
- 8 Anforderungsklasse 3

Falls erforderlich, können Kontakte ausgetauscht werden

- Bausatz:** 167578-1
- Basiswerkzeug:** 380392-8
- Auswechsellspitze für Oberteil:** 169351-1
- Ausdrückspitze:** 265964-1
- Einsetzspitze:** 169370-1

Oberteil des Isolierkörpers (bei Kontakt-Auswechseln neu erforderlich)
Best.-Nr. **166379-1**

Arbeitsanweisung IS 042-127 auf Anfrage erhältlich



Polzahl No. of Position	Raster Pitch x Row Distance	Position Cavity Number	Bestell-Nummer Part Number
96	2.54 x 2.54	-	167574
64	2.54 x 5.08 a + c	-	167575
48	5.08 x 2.54	2 4 6 . 32	167576
32	5.08 x 5.08 a + c	2 4 6 . 32	167577

Die nachstehend aufgeführten Ausführungsarten können mit „Huckepack“-Steckverbindern bestückt werden. Die Stiftspitzen-Vergoldung entspricht der Federkontakt-Vergoldung. Länge siehe Kundenzeichnung.

The following versions can be loaded with "Piggy-Back" Connectors. The gold plating of the post tip conform with gold plated female contact. For length see customer drawing.

Polzahl No. of Position	Raster Pitch x Row Distance	Position Cavity Number	Bestell-Nummer Part Number
96	2,54 x 2,54	-	1-167574-1
64	2,54 x 5,08	-	1-167575-1
48	5,08 x 2,54	2, 4, 6 . 32	1-167576-1
32	5,08 x 5,08	2 4, 6 32	1-167577-1

Weitere Sonderbestückungen sind auf Anfrage lieferbar

Additional special loadings on request

Leiterplattendicke PC Board Thickness	Anschlußart Post Type	Total-Länge Total Length	Bestell-Nummer Part Number
2.4	BTB	4 mm	166734
1.6	BTB	4 mm	166735
2.4	Mini WW	17 mm	166736
1.6	Mini WW	17 mm	166737

Einzelkontakt für Federleisten **Single Contact for Female Connectors**

**Type C
Female Connectors
with press-fit
ACTION PIN Posts**

PC Board Thickness:
Nominal 1.6 mm

Abbreviations	Post Type
Mini WW	Mini Wire Wrap

Housing:
Thermoplastic polyester,
glass-filled, UL 94 V-0 rated, grey,
per RAL 7032

Part Number suffix reference for quality levels:

- 1 Quality Level 1
- 4 Quality Level 2
- 8 Quality Level 3

If necessary, contacts can be replaced

- Kit:** 167578-1
- Basic Tool:** 380293-8
- Removal Tip for Housing Cover:** 169351-1
- Extraction Tip:** 265964-1
- Insertion Tip:** 169370-1

Housing Cover (needed, when replacing contacts)
Part No. **166379-1**

Operating Instruction IS 042-127 available on request

**Bauform C
Federleisten mit
ACTION PIN Stiften
zum Einpressen
in Leiterplatten
Ausführung für VME-Bus**

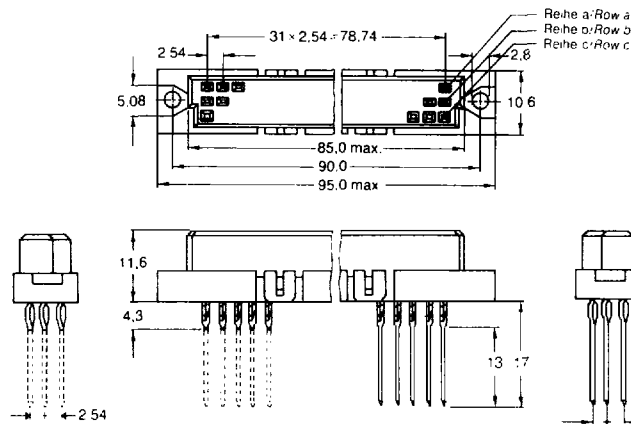
Bestückung teilweise mit BTB
Kontakten und teilweise mit Mini
WW Stiften 17 mm mit vergolde-
ten Stiftspitzen.

Leiterplattendicken:
nominal ab 2,4 mm

Abkürzungen	Verbindungsart
Mini WW	Mini-Wickelverbindung
BTB	LP-an-LP

Anforderungsklasse 2

Isolierkörper:
grau RAL 7032
Polyester GV,
nach UL 94 V-0



Polzahl No. of Position	Raster Zeile x Spalte Pitch x Row Distance	Position Cavity Number	Bestell-Nummer Part Number
96	2.54 x 2.54	a 21 + a 22 b 4,5 11 Rest: BTB	1-167705-4
96	2.54 x 2.54	a 21 + a 22 b 3,2 11 c 12 Rest: BTB	1-167706-4

**Type C
Female Connectors
with press-fit
ACTION PIN Posts
for VME-Bus**

Loaded partially with BTB con-
tacts and partially with 17 mm
Mini WW posts with gold plated
tips.

PC Board Thicknesses:
Nominal 2.4 mm and more

Abbreviations	Post Type
Mini WW	Mini Wire Wrap
BTB	Board-to-Board

Quality Level 2

Housing:
Thermoplastic polyester,
glass-filled, UL 94 V-0 rated, grey,
per RAL 7032

**Bauform C
Federleisten mit
ACTION PIN Stiften
zum Einpressen
in Leiterplatten
– mit gegenüberliegenden
Kontaktfedern –**

Diese Ausführung trägt denjenigen Anwendern Rechnung, die über die Anforderungen von DIN 41612, Bauform C, hinaus eine doppelseitige Kontaktierung der Messerleiste mittels gegenüberliegenden Kontaktfedern wünschen (statt der einseitigen Doppelkontaktierung der Ausführungen Seiten 12-26 bis 12-28).

Die Federleisten mit den Basis-Bestell-Nummern 215035, 215036, 215114 entsprechen DIN 41612, die Ausführungen 215342, 215343, 215344 unterscheiden sich davon durch die fehlenden Befestigungsflanschen.

Leiterplattendicken:
nominal ab 2,4 mm

Isolierkörper:
grau RAL 7032
Polyester GV,
nach UL 94 V-0

Die Anforderungsklasse wird durch eine Strichzahl nach der Basis-Nr. gekennzeichnet:

- 1 Anforderungsklasse 1
- 4 Anforderungsklasse 2

Diese Ausführungen der Bauform C, Federleisten mit ACTION PIN, müssen mit dem **Werkzeug** Best.-Nr. **169738-2** eingepreßt werden.

Falls erforderlich, können Kontakte ausgetauscht werden.

Hierzu dient der **Reparaturwerkzeugsatz** Best.-Nr. **215169-1**.

Die **Ersatzkontakte** haben die Basis-Best.-Nr. **215513**.

Hierzu ist die Arbeitsanweisung I-042-173 auf Anforderung erhältlich.

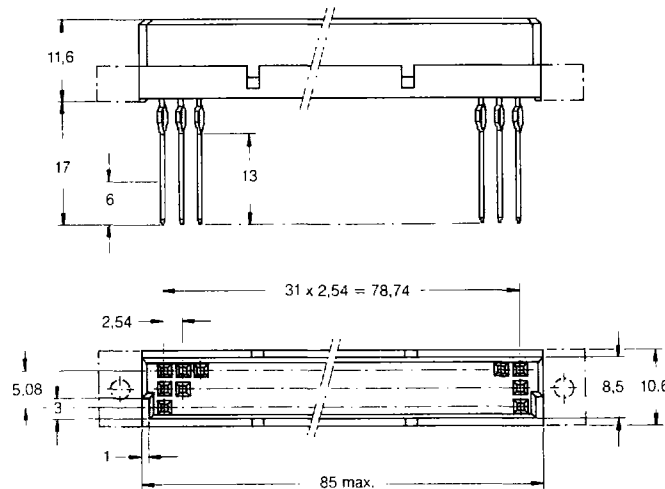
**Type C
Female Connectors
with press-fit
ACTION PIN Posts
– double-sided
Contacting –**

This version is addressing those users who – in addition to the requirements of DIN 41612, type C – want to have a double-sided contacting of the male connectors blades by means of opposing springs (while the versions of pages 12-26 to 12-28 provide a single-sided double contact).

The female connectors with the basic part numbers 215035, 215036, 215114 are according to DIN 41612, while the versions 215342, 215343, 215344 are differing with respect to their missing flanges.

PC Board Thicknesses:
Nominal 2.4 mm and more

Housing:
Thermoplastic polyester,
glass-filled, UL 94 V-0 rated, grey,
per RAL 7032



Polzahl No. of Position	Raster Zelle x Spalte Pitch x Row Distance	Position Cavity Number	Bestell-Nummern/Part Numbers	
			mit Befestigungsflansch with Flange	ohne Befestigungsflansch without Flange
96	2,54 x 2,54 abc		215035	215342
64	2,54 x 5,08 a+c		215036	215343
32	5,08 x 5,08 a+c	2, 4, 6 ... 32	215114	215344

Part Number suffix reference for quality levels:

- 1 Quality Level 1
- 4 Quality Level 2

These versions of type C female connectors with ACTION PIN have to be pressed-in with **tool** part no. **169738-2**.

If necessary, contacts can be replaced.

Use **tool kit** part no. **215169-1**.

The **spare contacts** can be ordered under the basic part no. **215513**.

The applicable instruction sheet I-042-173 is available on request.